

Montagehinweise der
Adapter für Alukoffer
Exclusiv und Standard
Art.-Nr.: 700.201

Assembly of the adapters
for aluminium luggage
Exclusiv and Standard
Item-No.: 700.201

Seitenkoffer
Topcases
Gepäckträger
Lock it System
Softbags
Aluminiumkoffer
Lederkoffer
Schutzbügel
Hauptständer
Chopper-Parts
Quad-Parts
Accessoires



Montage/ Assembly

Schlüssel-Nr. / Key-No.

Der Anbausatz umfaßt folgende Teile:

Menge	Pos.	Beschreibung
1	①	Metalladapter zum Einhängen des Kofferschlosses
2	②	Schrägplatte
1	③	Sechskantschraube M6 x 25
1	④	Sechskantschraube M6 x 30
1	⑤	Sechskantschraube M6 x 35
1	⑥	Sechskantschraube M6 x 40
2	⑦	selbstsichernde Mutter M6
2	⑧	U-Scheiben ø6,4
2	⑨	Karoseriescheiben ø6,4
2	⑩	Karoseriescheiben ø6,4 x 3mm
1		Schlüssel (nur wenn Lieferung mit Koffer erfolgt)

The kit includes the following parts:

quant	pos.	description
1	①	adapter to hook the fixing lock
2	②	tilted adapter
1	③	hexagon bolt M6 x 25
1	④	hexagon bolt M6 x 30
1	⑤	hexagon bolt M6 x 35
1	⑥	hexagon bolt M6 x 40
2	⑦	self-lock nut M6
2	⑧	washer ø6,4
2	⑨	body washer ø6,4
2	⑩	body washer ø6,4 x 3mm
1		Key (delivery in combination with alu case only)

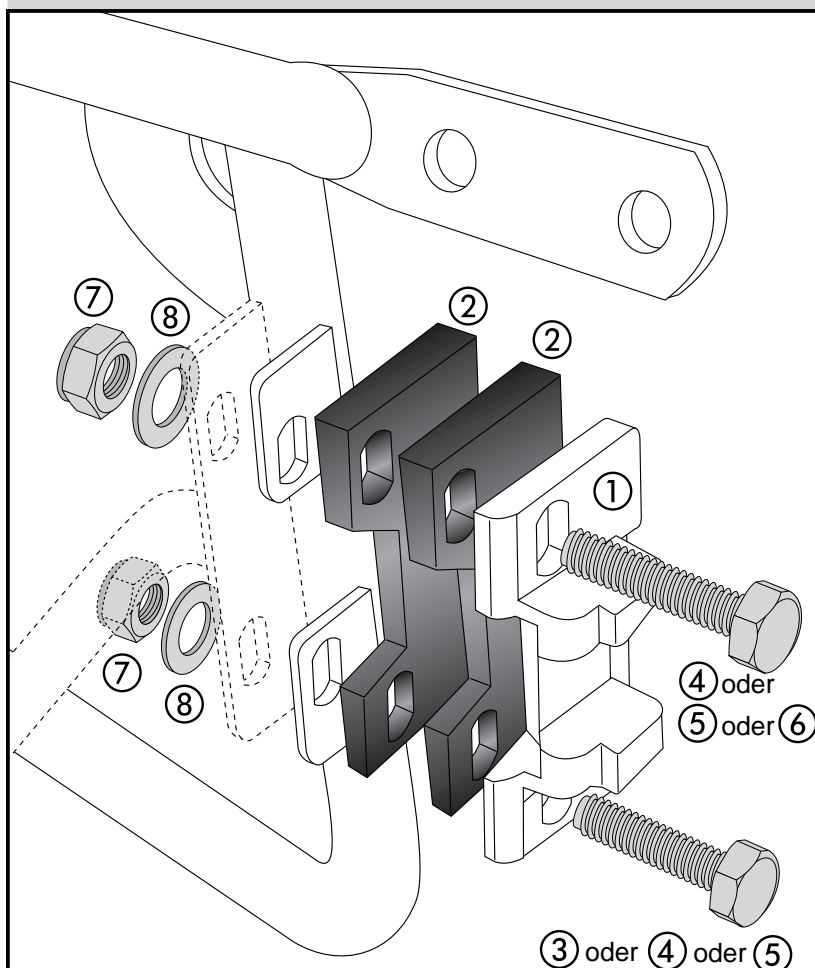
Montage der Schrägplatten und der Metalladapter:

Die Schrägplatten werden auf den Laschen der Kofferträger so montiert, daß das dickere Ende über der oberen Kofferträgerlasche sitzt, siehe Skizze. Darüber wird der Metalladapter montiert.

Zur Verschraubung sind verschieden lange Sechskantschrauben beigefügt, deren Verwendung davon abhängig ist, ob unter den Kofferträgerlaschen noch ein Versteifungsbügel zu montieren ist oder Karoseriescheiben unterzulegen sind.

Bedingt durch die Dicke der Schrägplatten werden oben längere Schrauben als unten verwendet.

Standardlängen bei Montage ohne Versteifungsbügel und zusätzlichen Karoseriescheiben ist oben M6 x 30 und unten M6 x 25.



Montagehinweise der
Adapter für Alukoffer
Exclusiv und Standard
Art.-Nr.: 700.201

Assembly of the adapters
for aluminium luggage
Exclusiv and Standard
Item-No.: 700.201

Seitenkoffer
Topcases
Gepäckträger
Lock it System
Softbags
Aluminiumkoffer
Lederkoffer
Schutzbügel
Hauptständer
Chopper-Parts
Quad-Parts
Accessoires



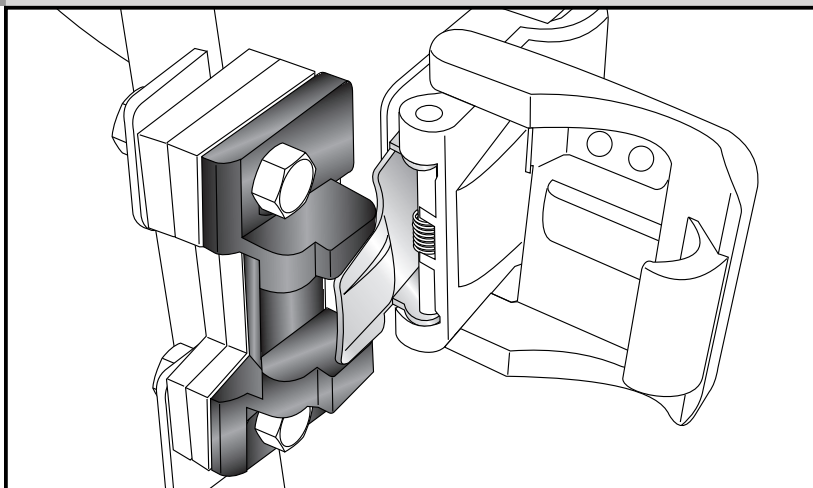
Montage/ Assembly

Es ist notwendig, den richtigen Sitz des Kofferhalteschlosses zu kontrollieren, indem der Koffer am Träger eingehängt wird.

Das Kofferhalteschloss muß mit dem Metalladapter so harmonieren, daß es beim Schließen ein selbsttätiges Schließmoment entwickelt.

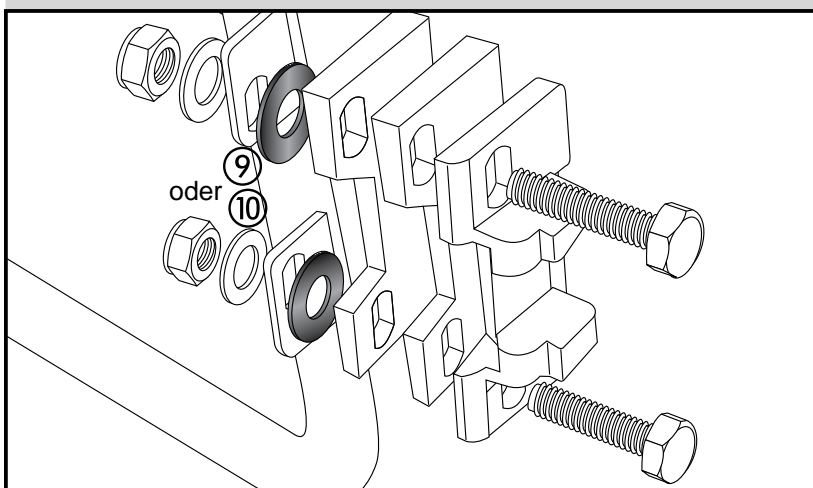
ACHTUNG:

Die korrekte Position muß wie dargestellt aussehen - Schlosszunge bündig mit Oberseite des Metalladapters.



Durch Fertigungstoleranzen kann es vorkommen, daß die oben rechts dargestellte, korrekte Position nicht geschaffen wird. Dann kann es notwendig sein, durch Unterlegen von Karoseriescheiben die richtige Höhe zum Kofferhalteschloss zu erreichen.

Dazu liegen dem Bausatz zwei Arten von Karoseriescheiben bei, mit unterschiedlichen Dicken. Eventuell müssen dann auch die längeren Schrauben verwendet werden.



Nach der Montage alle Verschraubungen auf festen Sitz kontrollieren !
Control all screw connections after assembling for tightness !



Hepco & Becker GmbH
An der Steinmauer 6

D-66955 Pirmasens

Tel.: +49 (0)6331 - 1453 - 100

Fax: +49 (0)6331 - 1453 - 120

eMail: vertrieb@hepco-becker.de

www.hepco-becker.de