

## Gepäckbrückenverbreiterung aus Aluminium

**BMW G 650 GS**  
Modell ab 2011  
Art.-Nr.: 800.660

**BMW F 650 GS/Dakar**  
ab Baujahr 2004  
Art.-Nr.: 800.638

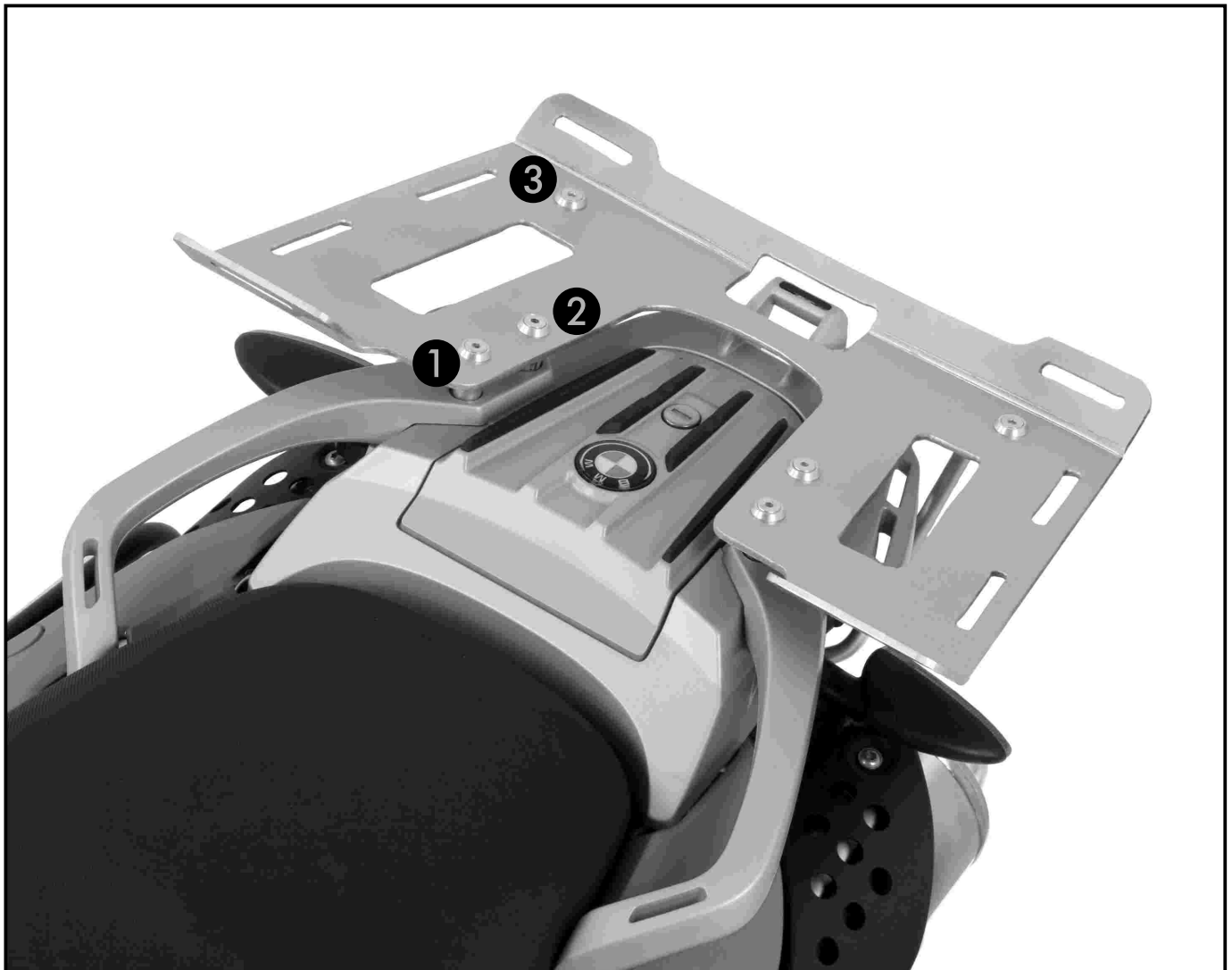
Seitenkoffer  
Topcases  
Gepäckträger  
Lock it System  
Softbags  
Aluminiumkoffer  
Lederkoffer  
Schutzbügel  
Hauptständer  
Chopper-Parts  
Quad-Parts  
Accessoires



## Montage

Der Bausatz umfaßt die folgenden Teile:

Stück	Bestellnr.	Bezeichnung
1	700007503	Hintere Stützstreben links
1	700007504	Hintere Stützstreben rechts
1	700007505	Gepäckbrückenverbreiterung Aluminium
2	150.889	Distanzbuchsen Ø15 x Ø9 x 25 mm
2	150.883	Distanzbuchsen Ø15 x Ø9 x 22 mm
2	150.783	Inbusschrauben M8 x 25
4	151.025	Senkschrauben M6 x 65
2	151.024	Senkschrauben M6 x 20
2	150.809	U-Scheiben ø6,4
2	150.799	selbstsichernde Muttern M6
6	151.309	Senkscheiben ø6,4



## Gepäckbrückenverbreiterung aus Aluminium

**BMW G 650 GS**  
Modell ab 2011  
Art.-Nr.: 800.660

**BMW F 650 GS/Dakar**  
ab Baujahr 2004  
Art.-Nr.: 800.638

**Seitenkoffer**  
**Topcases**  
**Gepäckträger**  
**Lock it System**  
**Softbags**  
**Aluminiumkoffer**  
**Lederkoffer**  
**Schutzbügel**  
**Hauptständer**  
**Chopper-Parts**  
**Quad-Parts**  
**Accessoires**



## Montage

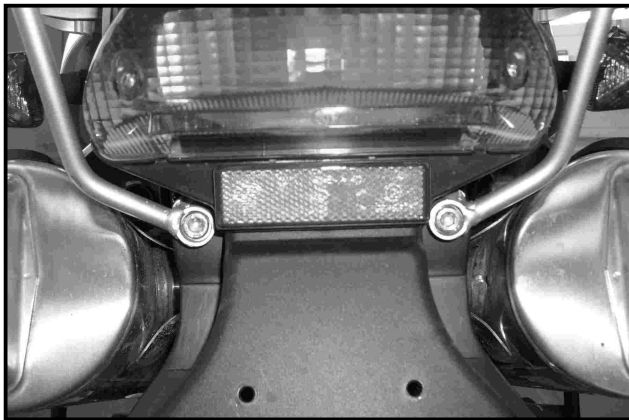
### Vorbereitung:

Die 4 Originalschrauben der Sozius-Haltegriff Befestigung entfernen (entfallen).

In die Senkungen werden die Distanzbuchsen wie folgt eingesteckt:

In die vorderen Senkungen ① 2x Ø15 x Ø9 x 25 mm

In die hinteren Senkungen ② 2x Ø15 x Ø9 x 22 mm.



### Montage der hinteren Stützstreben:

Die hinteren Stützstreben links und rechts werden am Motorrad mit 2 x Inbusschrauben M8 x 25 angeschraubt. Schrauben nur leicht andrehen.

### Montage der Gepäckbrückenverbreiterung:

Gepäckplatte auf die Distanzen und die Stützstreben aufsetzen.

Vorne ① + ② mit den Senkschrauben M6 x 65 und Senkscheiben ø6,4 durch die Distanzbuchsen angeschraubt. Schrauben nur leicht andrehen.

In den hinteren Bohrungen ③ wird die Verbreiterung mit den beiden Stützstreben mit den Senkschrauben M6 x 20, Senkscheiben ø6,4, U-Scheiben ø6,4 und selbstsichernden Muttern M6 verschraubt.

Alle Schrauben mit dem vorgeschriebenen Drehmoment anziehen.

Gepäckbrückenverbreiterung kann auch zusammen mit Lock It Kofferträger 650.660 0001 montiert werden.

### **Anzugsmomente des Motorradherstellers beachten!**

**Nach der Montage alle Verschraubungen auf festen Sitz kontrollieren!**  
**Bitte beachten Sie unsere beigefügten Serviceinformationen.**

Als weiteres Zubehör lieferbar:

Kofferträger (Lock it System, abnehmbar)  
Gepäckbrücke  
Motorschutzbügel  
Hauptständer  
Motorschutzplatte  
Lampengitter  
Micro Flooter Zusatzscheinwerfer

Art.-Nr.: 650.660 00 01  
Art.-Nr.: 650.660 01 01  
Art.-Nr.: 502.660 00 01  
Art.-Nr.: 505.660 00 01  
Art.-Nr.: 810.660  
Art.-Nr.: 700.660  
Art.-Nr.: 730.660



**Hepco & Becker GmbH**  
**An der Steinmauer 6**  
**D-66955 Pirmasens**

**Tel.: 06331 - 1453 - 100**  
**Fax: 06331 - 1453 - 120**  
**eMail: [vertrieb@hepco-becker.de](mailto:vertrieb@hepco-becker.de)**  
**[www.hepco-becker.de](http://www.hepco-becker.de)**

Enlargement for rear racks  
for luggage rolls/dry bags

**BMW G 650 GS**  
Modell from 2011  
Item - No.: 800.660

**BMW F 650 GS/Dakar**  
Modellup to 2004  
Item - No.: 800.638

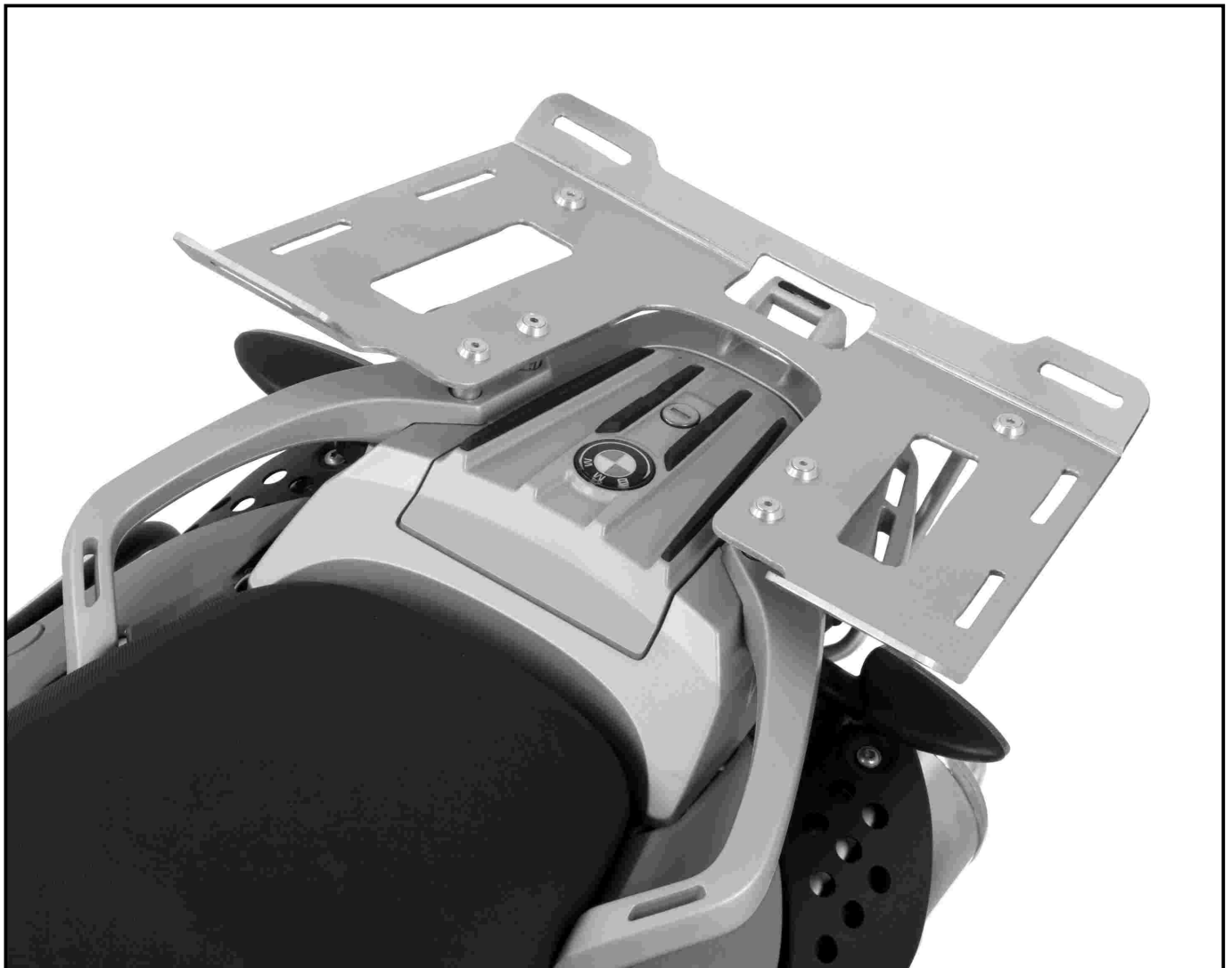
- Side cases
- Top cases
- luggage frames
- Lock it system
- Softbags
- Aluminium luggage
- Leather luggage
- Protection bars
- Center stands
- Chopper parts
- Quad parts
- Accessories



## Assembling instructions

The kit includes the following parts:

Quant	item no.	description
1	700007503	rear adapter left
1	700007504	rear adapter right
1	700007505	enlargement Aluminium
2	150.889	spacer Ø15 x Ø9 x 25 mm
2	150.883	spacer Ø15 x Ø9 x 22 mm
2	150.783	allen screw M8 x 25
4	151.025	countersunk head allen screw M6 x 65
2	151.024	countersunk head allen screw M6 x 20
2	150.809	washer ø6,4
2	150.799	self lock nuts M6
6	151.309	countersunk washers ø6,4



Enlargement for rear racks  
for luggage rolls/dry bags

**BMW G 650 GS**  
Modell from 2011  
Item - No.: 800.660

**BMW F 650 GS/Dakar**  
Modell up to 2004  
Item - No.: 800.638

Side cases  
Top cases  
luggage frames  
Lock it system  
Softbags  
Aluminium luggage  
Leather luggage  
Protection bars  
Center stands  
Chopper parts  
Quad parts  
Accessories



## Assembling instructions

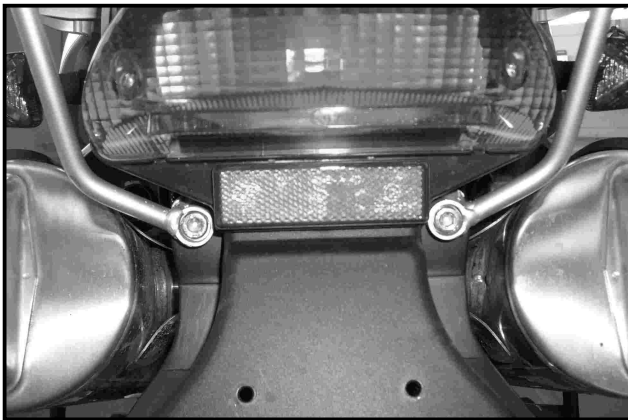
### Preparing:

Unscrew the original screws of the handrail. Original screws are obsolete.

Put spacer into the counterbores.

Front: ① use spacer  $\varnothing 15 \times \varnothing 9 \times 25$  mm.

Rear: ② use spacer  $\varnothing 15 \times \varnothing 9 \times 22$  mm.



Fastening of the rear adapters left + right:  
with allen screws M8 x 25.

### Fastening of the enlargement:

Lay enlargement on the spacers and the rear adapters.

Front ① + ② use countersunk head screws M6 x 65 with countersunk washers  $\varnothing 6,4$ .

Rear ③ fix the enlargement to the adapters with countersunk head screws M6 x 20 with countersunk washers  $\varnothing 6,4$ , washers  $\varnothing 6,4$  and self lock nuts M6.

Now screw on all screws.

It is possible, to mount this enlargement together with the Lock it side carrier 650.660 0001.

**Control all screw connections after the assembling for tightness!**  
**Please notice our enclosed service information.**

Also available:

Side carrier (Lock it System, removable)  
Rear rack  
Engine guard  
Center stand  
Engine protection plate  
Headlight grille  
Micro Flooter

Item.-No.: 650.660 00 01  
Item.-No.: 650.660 01 01  
Item.-No.: 502.660 00 01  
Item.-No.: 505.660 00 01  
Item.-No.: 810.660  
Item.-No.: 700.660  
Item.-No.: 730.660



**Hepco & Becker GmbH**  
**An der Steinmauer 6**  
**D-66955 Pirmasens**  
**Germany**

**Tel.: +49 6331 - 1453 - 100**  
**Fax: +49 6331 - 1453 - 120**  
**eMail: [vertrieb@hepco-becker.de](mailto:vertrieb@hepco-becker.de)**  
**[www.hepco-becker.de](http://www.hepco-becker.de)**