

Motorschutzplatte / Skid plate

SUZUKI V-Strom 650

ab Baujahr 2017 / from date of manufacture 2017

8103534 00 01 schwarz/black **8103534 00 09** silber/silver

SUZUKI V-Strom 650 ABS

Baujahr 2012-2016 / date of manufacture 2012-2016

8103528 00 01 schwarz/black **8103528 00 09** silber/silver

SUZUKI DL 650 V-Strom

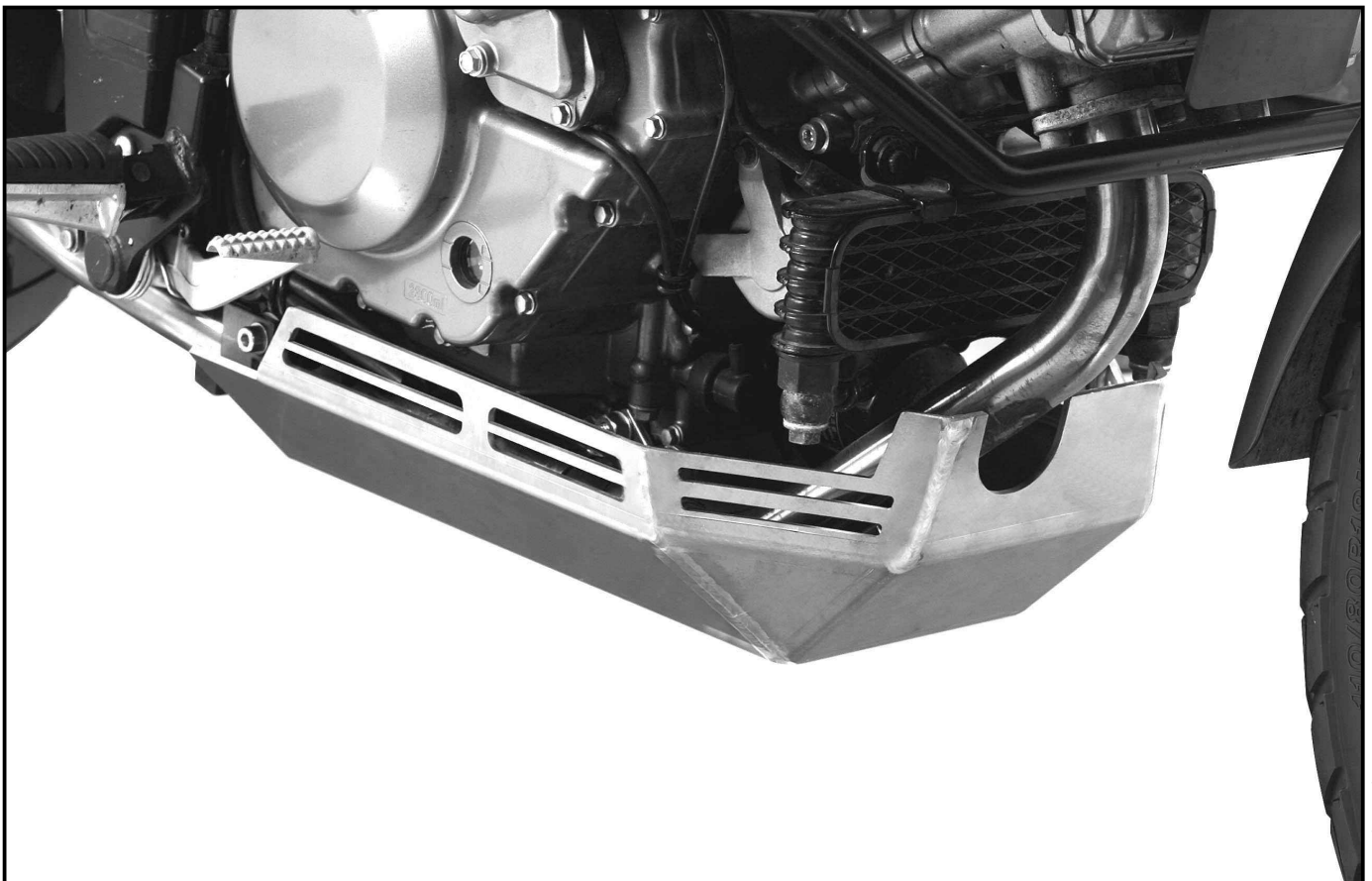
bis Baujahr 2011 / up to date of manufacture 2011

810368 00 01 schwarz/black **810368 00 09** silber/silver



DE INHALT
GB CONTENTS

1	700007029	Halteadapter hinten	1	700007029	adapter rear
1	700007690	Halteadapter vorne	1	700007690	adapter front
1	700007028	Motorschutzplatte	1	700007028	engine protection plate
4	151.003	Senkkopfschrauben M8x20	4	151.003	countersunk screw M8x20
1	150.788	Inbusschrauben M8x50	1	150.788	allen screw M8x50
1	151.279	Inbusschrauben M10x130	1	151.279	allen screw M10x130
4	150.803	Tensilock- Mutter M8	4	150.803	tensilock nut M8
1	150.810	U-Scheibe ø8,4	1	150.810	washer ø8,4
2	150.811	U-Scheibe ø10,5	2	150.811	washer ø10,5
1	150.801	selbstsichernde Mutter M10	1	150.801	self lock nut M10
1	151.284	Alu-Distanz Ø18xØ11x4 mm	1	151.284	alu-spacer Ø18xØ11x4 mm
1	151.189	Alu-Distanz Ø25xØ9x5 mm	1	151.189	alu-spacer Ø25xØ9x5 mm
1	330.302	Emblem H&B ø30mm	1	330.302	emblem H&B ø30mm



Motorschutzplatte / Skid plate

SUZUKI V-Strom 650

ab Baujahr 2017 / from date of manufacture 2017

8103534 00 01 schwarz/black **8103534 00 09** silber/silver

SUZUKI V-Strom 650 ABS

Baujahr 2012-2016 / date of manufacture 2012-2016

8103528 00 01 schwarz/black **8103528 00 09** silber/silver

SUZUKI DL 650 V-Strom

bis Baujahr 2011 / up to date of manufacture 2011

810368 00 01 schwarz/black **810368 00 09** silber/silver



DE WICHTIG
GB IMPORTANT

Alle beweglichen Teile einfetten. Schrauben mit Sicherungsmittel sichern

Die Voraussetzung für die Montage ist natürlich eine gewisse technische Erfahrung. Wenn Sie sich nicht sicher sind, wie man eine bestimmte Arbeit ausführt, sollten Sie diese Ihrer Fachwerkstatt überlassen. Ziehen sie alle zugänglichen Schrauben zuerst nur locker an. Nachdem alles montiert ist, werden die Schrauben dann auf das entsprechende Anzugsmoment festgezogen. Dadurch wird sichergestellt, dass das Produkt spannungsfrei angebaut ist. Anzugsmomente beachten! Nach der Montage alle Verschraubungen auf festen Sitz kontrollieren!
Zur Montage ist eine zweite Person hilfreich.

Grease all moving parts. Use liquid threadlocker to secure all screws and nuts.

Mount one side after the other, so that the handle bar position does not change !
Of course, the assembly requires a certain technical experience. If you are not sure how to execute a determined action, you should ask your local distributor to do it. First, tighten all screws only loosely. After mounting all parts, the screws should be tightened to the torque specified. This guarantees, that the product is mounted without tension. Observe the tightening torques of the manufacturer! Control all screw connections after the assembling for tightness!
To mount this tank guard, a second person is helpful.

Vorbereitung:

1. Für sicheren Stand des Motorrades sorgen (der Seitenständer muß demontiert werden).
2. Die beiden Verschraubungen des Seitenständers lösen und entfernen.
3. Auf der linken Fahrzeugseite die unten liegende Verschraubung des Auspuffes entfernen. Sie entfällt!

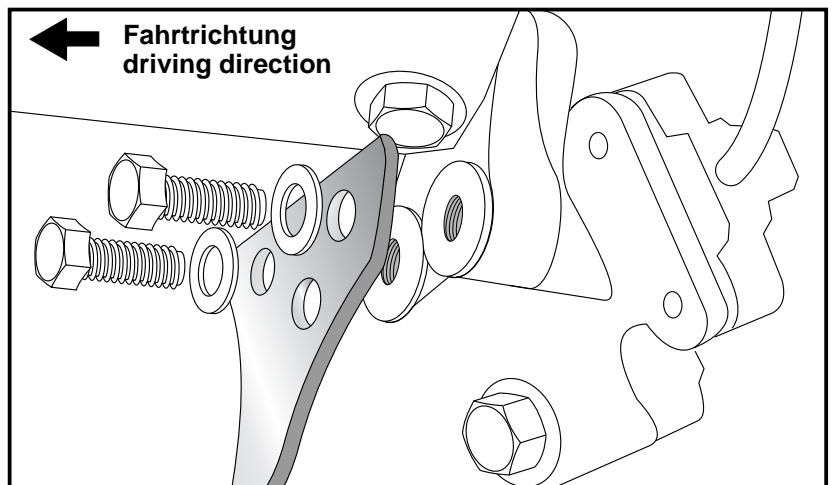
Preparing:

Dismantle original side stand - **prevent the bike from tipping over.**
Unscrew original bolting of the exhaust suspension (left side), it is obsolete.

Montage des hinteren Halteadapters links:
mit den Originalschrauben und U-Scheiben des Seitenständers zusammen mit diesem verschrauben.
Schraubensicherungsmittel verwenden!

Fastening of the rear adapter left:
together with the side stand with original screws.
Liquid thread-locker (i.e., „Locktite“) should be used to secure the screws.

1



Motorschutzplatte / Skid plate

SUZUKI V-Strom 650

ab Baujahr 2017 / from date of manufacture 2017

8103534 00 01 schwarz/black **8103534 00 09** silber/silver

SUZUKI V-Strom 650 ABS

Baujahr 2012-2016 / date of manufacture 2012-2016

8103528 00 01 schwarz/black **8103528 00 09** silber/silver

SUZUKI DL 650 V-Strom

bis Baujahr 2011 / up to date of manufacture 2011

810368 00 01 schwarz/black **810368 00 09** silber/silver



DE MONTAGEANLEITUNG GB MOUNTING INSTRUCTIONS

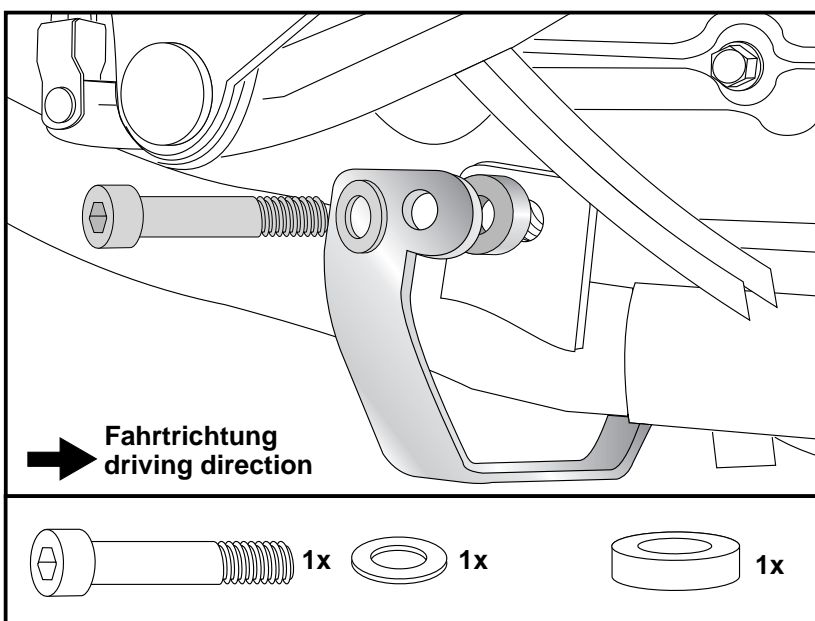
Montage des hinteren Halteadapters rechts:

an der Auspuffverschraubung mit der Inbusschraube M8x50, U-Scheibe Ø 8,4 sowie Alu-Distanz Ø25xØ9x5mm.

Fastening of the rear adapter right:

at the exhaust suspension with allen screw M8 x 50, washer Ø 8,4 and alu-spacer Ø25xØ9x5mm.

2



Montage des vorderen Halteadapters:

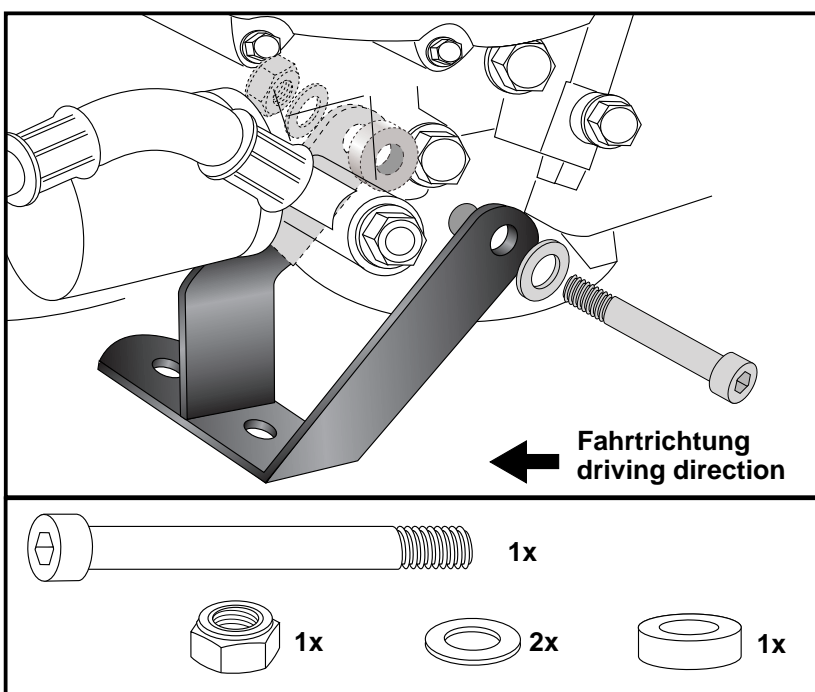
an der unteren Motordurchführung mit der Inbusschraube M10x130 und U-Scheibe Ø10,5 verschrauben.

Auf der rechten Seite zwischen Motor und Adapter die Aludistanz Ø18xØ11x4mm fügen und Adapter mit U-Scheibe Ø10,5 und selbstsichernder Mutter M10 sichern.

Fastening of the front adapter:

at the lower engine boring with allen screw M10 x 130 and washer Ø 10,5. Right side sandwich alu-spacer Ø18xØ11x4mm between engine and adapter. Use washer Ø 10,5 and self lock nut M 10 to fix the adapter.

3



Motorschutzplatte / Skid plate

SUZUKI V-Strom 650

ab Baujahr 2017 / from date of manufacture 2017

8103534 00 01 schwarz/black **8103534 00 09** silber/silver

SUZUKI V-Strom 650 ABS

Baujahr 2012-2016 / date of manufacture 2012-2016

8103528 00 01 schwarz/black **8103528 00 09** silber/silver

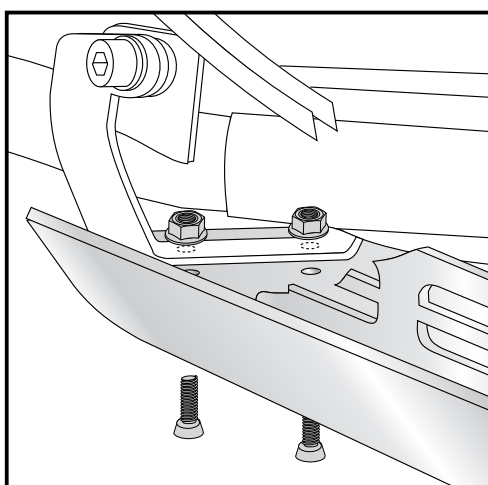
SUZUKI DL 650 V-Strom

bis Baujahr 2011 / up to date of manufacture 2011

810368 00 01 schwarz/black **810368 00 09** silber/silver



DE MONTAGEANLEITUNG
GB MOUNTING INSTRUCTIONS



4

Alle nach Montage des Motorschutzes nicht mehr zugänglichen Verschraubungen festziehen!

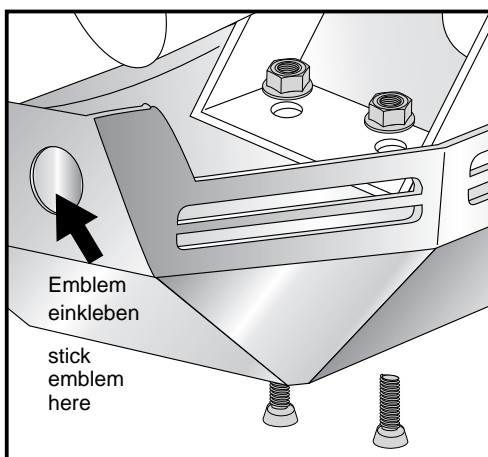
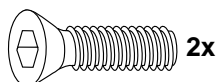
Montage des Motorschutzes hinten:

mit den Senkkopfschrauben M8x20 und Tensilock-Muttern M8 handfest verschrauben.

Now tighten all screw connections which are not longer accessible after installing the skid plate!

Fastening of the engine protection plate rear:

with countersunk screws M8x20 and tensilock nuts M8.



5

Montage des Motorschutzes vorne:

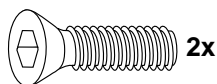
mit den Senkkopfschrauben M8x20 und Tensilock-Muttern M8 handfest verschrauben.

Alle noch losen Verschraubungen festziehen.
Emblem einkleben.

Fastening of the engine protection plate front:

with countersunk screws M8x20 and tensilock nuts M8.

Stick emblem.



Als weiteres Zubehör lieferbar / Also available:

Lock it Kofferträger / Lock it side carrier • Easyrack/Alurack • C-Bow Halter / C-Bow holder
Motorschutzbügel, schwarz / Engine guard, black • Griffschutz / Handle protection

Weiteres Zubehör auf unsere Homepage. More accessories: see our homepage.



Hepco & Becker GmbH
An der Steinmauer 6
D-66955 Pirmasens
Germany

Tel.: 0049 6331 - 1453 - 100
Fax: 0049 6331 - 1453 - 120
eMail: vertrieb@hepco-becker.de
www.hepco-becker.de