

# Motorschutzplatte / Skid plate

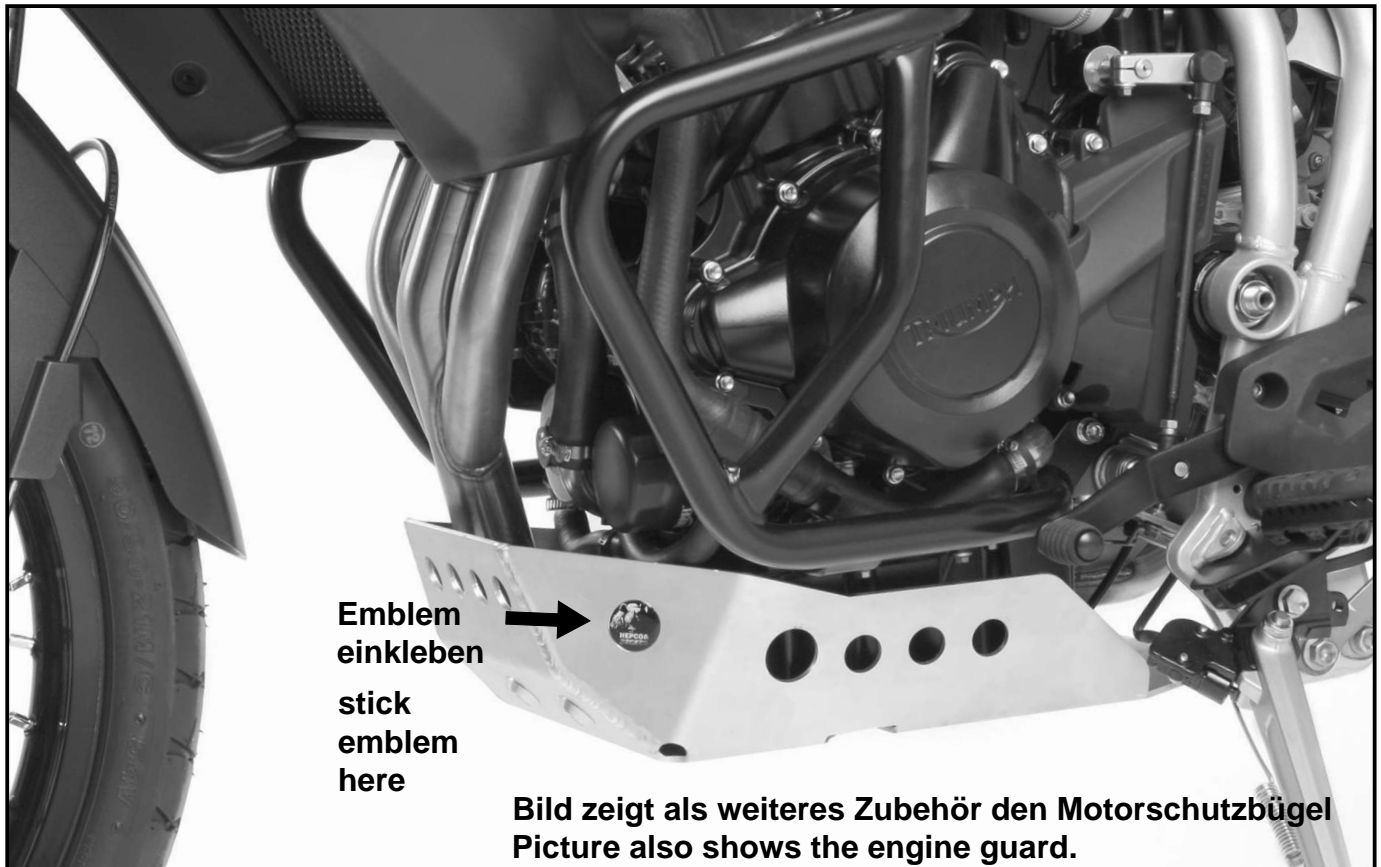
TRIUMPH Tiger 800/XC  
bis Baujahr 2014 / up to date of manufacture 2014  
Artikel Nr.: / Item-no.: 8107505 00 09

TRIUMPH Tiger 800 XC / XCX  
ab Baujahr 2015 / from date of manufacture 2015  
Artikel Nr.: / Item-no.: 8107535 00 09

TRIUMPH Tiger 800 XR / XRX  
ab Baujahr 2015 / from date of manufacture 2015  
Artikel Nr.: / Item-no.: 8107536 00 09



**DE** MONTAGEANLEITUNG  
**GB** MOUNTING INSTRUCTIONS



**DE** INHALT  
**GB** CONTENTS

Der Bausatz umfaßt die folgenden Teile:

Stück	Bestellnr.	Bezeichnung
1x	700007500	Motorschutzplatte
4x		Silentblöcke Ø30 x20 mm (Gewindelänge M8 x 20mm)
4x		Karosseriescheibe Ø8,4 x Ø24 x 2mm
2x		Senkschrauben M8 x 12
2x		Senkschrauben M8 x 16
2x		Senkschrauben M8 x 25
4x		Senkscheibe Ø8,4 x Ø25mm
1x		Emblem H&B Ø30mm

The kit includes the following parts:

Quant	item no.	description
1x	700007500	engine protection plate
4x		silent block Ø30 x20mm (thread M8 x 20mm)
4x		1body washer Ø8,4 x Ø24 x 2mm
2x		countersunk head screw M8 x 12
2x		countersunk head screw M8 x 16
2x		countersunk head screw M8 x 25
4x		countersunk washer Ø8,4 x Ø25mm
1x		emblem H&B Ø30mm

**Nicht kompatibel mit Original Triumph Motorschutzbügel**  
**Not compatible with original Triumph engine guard**

# Motorschutzplatte / Skid plate

TRIUMPH Tiger 800/XC

bis Baujahr 2014 / up to date of manufacture 2014

Artikel Nr.: / Item-no.: 8107505 00 09

TRIUMPH Tiger 800 XC / XCX

ab Baujahr 2015 / from date of manufacture 2015

Artikel Nr.: / Item-no.: 8107535 00 09

TRIUMPH Tiger 800 XR / XRX

ab Baujahr 2015 / from date of manufacture 2015

Artikel Nr.: / Item-no.: 8107536 00 09



## DE MONTAGEANLEITUNG GB MOUNTING INSTRUCTIONS

### Vorbereitung:

Original Motorschutz demontieren. Die Originalbefestigungsschrauben und Muttern entfallen.

Die Original-Silentblöcke werden herausgeschraubt und durch neue Silentblöcke M8 x Ø30 x20 ersetzt. Zwischen Silentblock und Motor wird je eine Karosseriescheibe Ø8,4 x Ø24 x 2mm gefügt.

### Preparing:

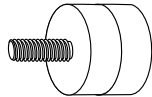
Dismantle original engine protection, it is obsolete.

Change the original silent blocks with the new ones included in this kit. (M8 x Ø30 x20mm). Sandwich body washer Ø8,4 x Ø24 x 2mm between engine block and silent block. Original silent blocks are obsolete.

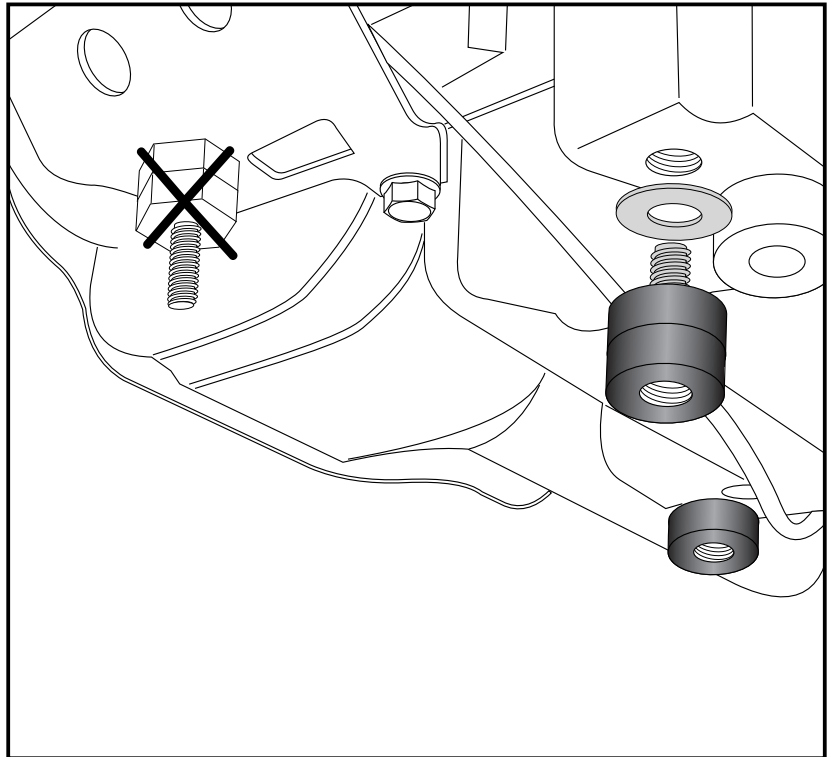
4x



4x



1



### Montage des Motorschutzes vorne oben:

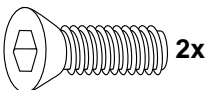
An den oberen, vorderen Befestigungspunkten am Motorschutzhalter werden 2 x Senkschrauben M8 x 25 und je eine Senkscheibe verwendet.

### Fastening of the engine protection

#### front top:

at the original holder.

Use countersunk head screws M8x25 and countersunk washers Ø8,4.

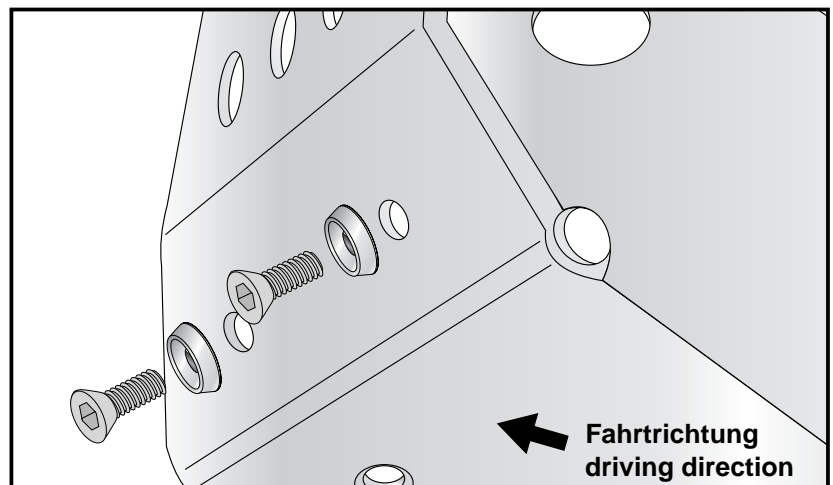


2x



2x

2



# Motorschutzplatte / Skid plate

**TRIUMPH Tiger 800/XC**

bis Baujahr 2014 / up to date of manufacture 2014

Artikel Nr.: / Item-no.: 8107505 00 09

**TRIUMPH Tiger 800 XC / XCX**

ab Baujahr 2015 / from date of manufacture 2015

Artikel Nr.: / Item-no.: 8107535 00 09

**TRIUMPH Tiger 800 XR / XRX**

ab Baujahr 2015 / from date of manufacture 2015

Artikel Nr.: / Item-no.: 8107536 00 09



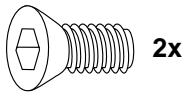
**DE MONTAGEANLEITUNG**  
**GB MOUNTING INSTRUCTIONS**

Montage des Motorschutzes vorne unten:  
mit den Senkschrauben M8x12 an den  
Silentblöcken verschrauben.

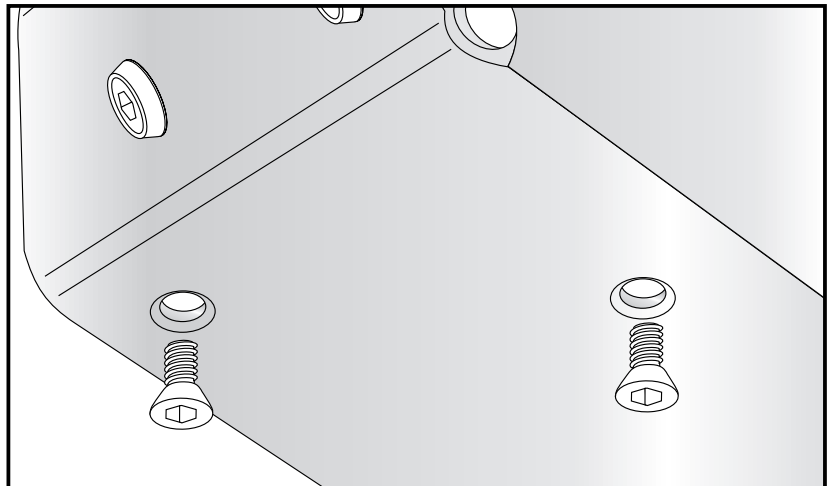
Fastening of the engine protection  
front bottom:

at the silent blocks.

Use countersunk head screws M8x12.



**3**

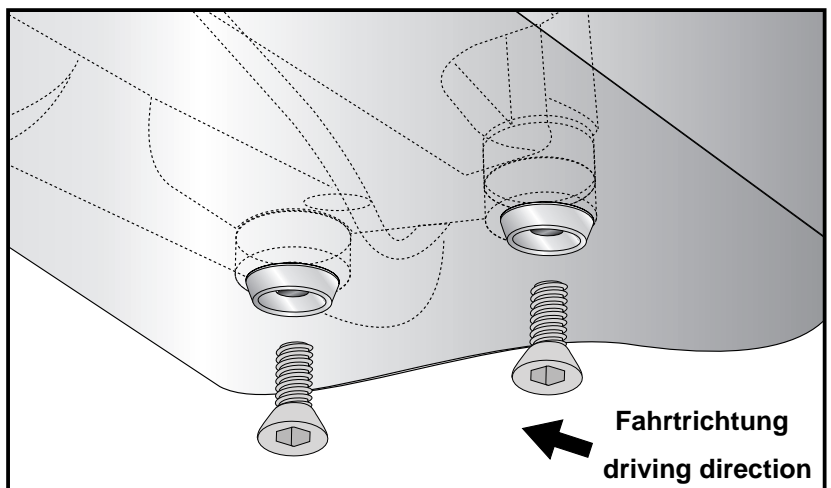


Montage des Motorschutzes hinten:  
mit den Senkschrauben M8x16 und je  
einer Senkscheibe an die Silentblöcke  
schrauben.

Die Befestigungsschrauben erst nur leicht  
andrehen. Wenn alle Schrauben montiert  
sind können dann die Schrauben mit  
dem vorgeschriebenen Drehmoment  
angezogen werden.



**4**



**Anzugsmomente des Motorradherstellers beachten!**

**Nach der Montage alle Verschraubungen auf festen Sitz kontrollieren!**

**Bitte beachten Sie unsere beigefügten Serviceinformationen.**

Als weiteres Zubehör lieferbar:

Motorschutzbügel / Tankschutzbügel / Gepäckbrücke Alurack / Kofferträger Lock it / Lampenschutzgitter

**Control all screw connections after the assembling for tightness!**

**Please notice our enclosed service information.**

Also available: Engine guard / Tank guard / Alu rack / Side carrier, removable Lock it / Headlight grille



**Hepco & Becker GmbH**  
An der Steinmauer 6  
D-66955 Pirmasens  
Germany

Tel.: +49 6331 - 1453 - 100  
Fax: +49 6331 - 1453 - 120  
eMail: [vertrieb@hepco-becker.de](mailto:vertrieb@hepco-becker.de)  
[www.hepco-becker.de](http://www.hepco-becker.de)