

Motorschutzplatte

KTM 1190 Adventure R

Artikel-Nr.: 810.7524

Seitenkoffer
Topcases
Gepäckträger
Lock it System
Softbags
Aluminiumkoffer
Lederkoffer
Schutzbügel
Hauptständer
Chopper-Parts
Accessoires



Montage

Der Bausatz umfaßt die folgenden Teile:

Stück	Bestellnr.	Bezeichnung	Stück	Bestellnr.	Bezeichnung
1	700008334	Motorschutzplatte	7	151.309	Senkscheiben ø6,4 x 18
1	700008335	Halteadapter hinten rechts	7	151.159	Senkinbusschrauben M6x18
1	700008336	Halteadapter hinten links	1	330.302	Emblem H&B ø30mm
1	700008469	Halteadapter vorne rechts	4	150.799	selbstsichernde Muttern M6
1	700008470	Halteadapter vorne links	4	150.911	Linsenkopfschrauben M6x16
4	150.782	Inbusschraube M8 x 20mm	2	150.956	U-Scheibe Ø10,5
2	150.875	Inbusschraube M10 x 80mm			
2	151.404	Kunststoff Schutzstreifen 260x25x15mm			



Anzugsmomente des Motorradherstellers beachten!
Nach der Montage alle Verschraubungen auf festen Sitz kontrollieren!
Bitte beachten Sie unsere beigefügten Serviceinformationen.

Als weiteres Zubehör lieferbar:

Lock it Kofferträger

Art.-Nr.: 650.7519 00 01

Alurack

Art.-Nr.: 650.7519 01 01

Tankschutzbügel

Art.-Nr.: 501.7519

C-Bow Halter für Softtaschen

Art.-Nr.: 630.7519

Lampenschutzgitter

Art.-Nr.: 700.7519



Hepco & Becker GmbH
An der Steinmauer 6

D-66955 Pirmasens

Tel.: 06331 - 1453 - 100

Fax: 06331 - 1453 - 120

eMail: vertrieb@hepco-becker.de

www.hepco-becker.de

Motorschutzplatte

KTM 1190 Adventure R

Artikel-Nr.: 810.7524

Seitenkoffer
Topcases
Gepäckträger
Lock it System
Softbags
Aluminiumkoffer
Lederkoffer
Schutzbügel
Hauptständer
Chopper-Parts
Accessoires



Montage

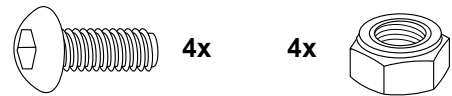
Vorbereitende Arbeiten:

Den Original Unterfahrschutz demontieren, dieser entfällt. Die Fahrerfußrasten müssen auch demontiert werden.

Achtung: die Rastenfeder steht unter Spannung und kann bei der Demontage herauspringen.

Montage der Kunststoff-Schutzstreifen:

Die selbstsichernden Muttern M6 in die Aussparungen der Kunststoff-Schutzstreifen einlegen. Mit den Linsenkopfschrauben M6x16 die Schutzstreifen von innen anschrauben.

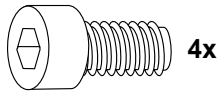
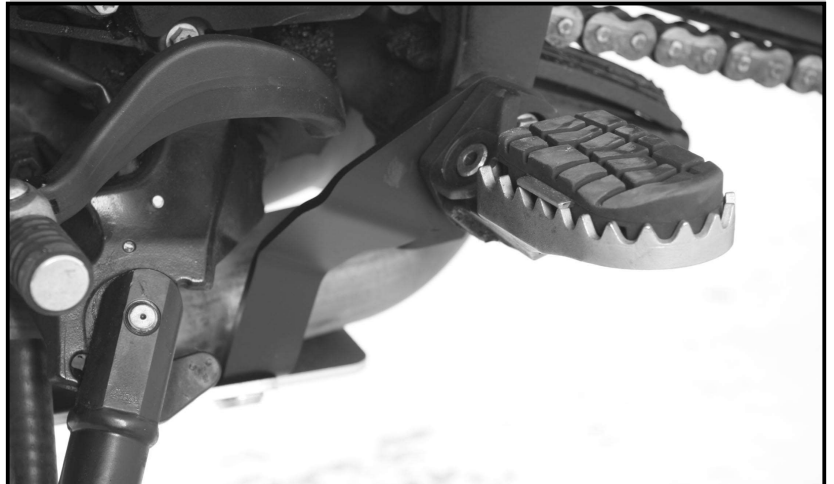


Montage der hinteren Halteadapter:

2

Die Halteadapter hinten rechts und links werden mit den Inbusschrauben M8 x 20mm zusammen mit den Fußrasten verschraubt.

TIPP: Die Rastenfeder mit einem Inbusschlüssel in den Zwischenraum führen. Dies erleichtert den Anbau.

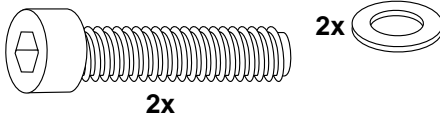
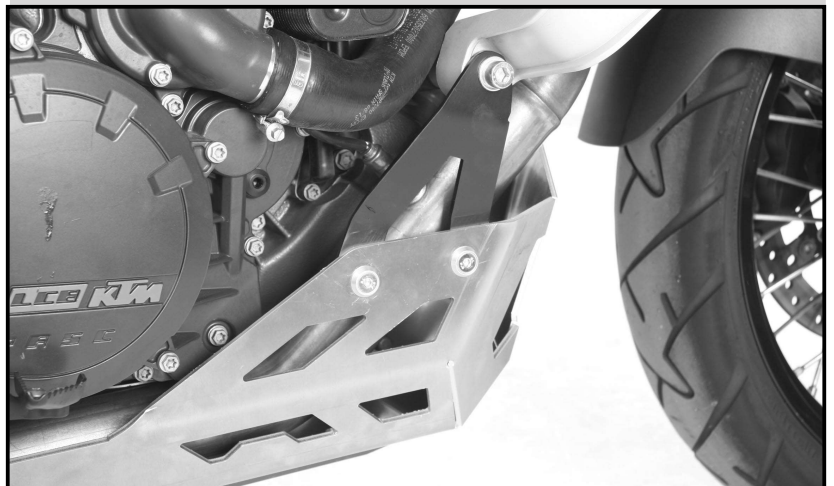


4x

Montage der vorderen Halteadapter:

3

Die Halteadapter vorne rechts und links werden an der unteren Motoraufhängung mit den Inbusschrauben M10 x 80mm und U – Scheiben Ø 10,5 verschraubt.



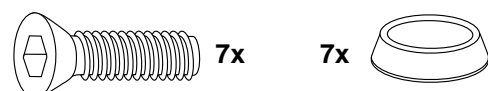
2x

2x

Achtung: um das Absenken des Motors zu verhindern, die Schrauben der Motoraufhängung nur seitenweise lösen, nicht beide gleichzeitig.

Montage Unterfahrschutz:

Der Unterfahrschutz wird mit den Senkinbusschrauben M6 x 18mm und Senkscheiben Ø 6,4 x18 an die Halteadapter montiert. Abschließend alle Verschraubungen festziehen.



7x

7x

Skid plate

KTM 1190 Adventure R

Item-no.: 810.7524

Side cases
Top cases
luggage frames
Lock it system
Softbags
Aluminium luggage
Leather luggage
Protection bars
Center stands
Chopper parts
Accessories



Assembling instructions

The kit includes the following parts:

Quant	item no.	description	Quant	item no.	description
1	700008334	Skid plate	7	151.309	countersunk washer $\varnothing 6,4 \times 18$
1	700008335	rear adapter right	7	151.159	countersunk screw M6x18
1	700008336	rear adapter left	1	330.302	emblem H&B $\varnothing 30\text{mm}$
1	700008469	front adapter right	4	150.799	self lock nut M6
1	700008470	front adapter left	4	150.911	filister head screw M6x16
4	150.782	allen screw M8 x 20mm	2	150.956	washer $\varnothing 10,5$
2	150.875	allen screw M10 x 80mm			
2	151.404	plastic protective strips 260x25x15mm			



**Control all screw connections after the assembling for tightness!
Please notice our enclosed service information.**

Also available:

Lock it side carrier

Alurack

Engine guard

C-Bow Holder for softbags

Headlight grilles

Item-No. 650.7519 00 01

Item-No. 650.7519 01 01

Item-No. 501.7519

Item-No. 630.7519

Item-No. 700.7519



**Hepco & Becker GmbH
An der Steinmauer 6**

D-66955 Pirmasens

Tel.: +49 (0)6331 - 1453 - 100

Fax: +49 (0)6331 - 1453 - 120

eMail: vertrieb@hepco-becker.de

www.hepco-becker.de

Skid plate

KTM 1190 Adventure R

Item-no.: 810.7524

Side cases
Top cases
luggage frames
Lock it system
Softbags
Aluminium luggage
Leather luggage
Protection bars
Center stands
Chopper parts
Accessories



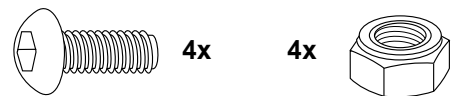
Assembling instructions

Preparing:

Dismantle the original skid plate, it is obsolete. The footrests must also be dismantled.
Attention: the spring of the footrest pops out. To prevent this, insert an allen wrench to secure through the retaining bolt.

Fastening of the plastic protective strips:

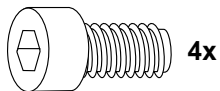
Stick the self-lock nuts into the borings in the protective strips.
Mount the two plastic protective strips from inside with filister head screws M6x16.



Fastening of the rear adapter:

Fix the adapter left and right between frame and footrest with allen screws M8 x 20.

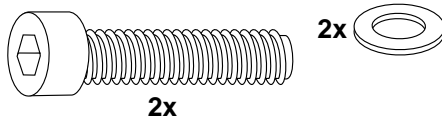
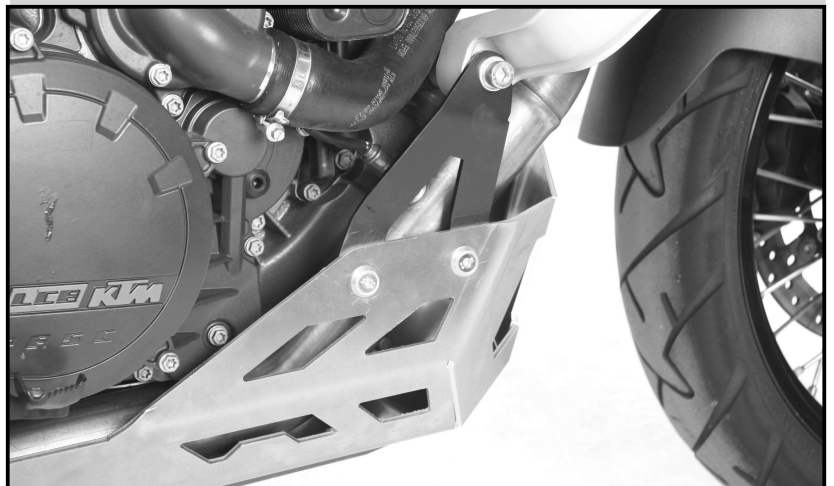
2



Fastening of the front adapter:

Fix the adapter left and right at the lower engine mount with allen screws M10x80 with washers $\varnothing 10,5$.

3



Caution: to prevent the lowering of the engine block, loosen the screws of the engine mount only one side at a time, not both simultaneously.

Fastening of the skid plate:

at the adapters with countersunk screws M6x18 and countersunk washers M6. Now, screw on all nuts and bolts.

