



## Kardanmanschettenschutz

YAMAHA XT 1200 Z Super Tenere

Artikel-Nr.: 420.4531 - 01

## Kardanmanschettenschutz

YAMAHA XT 1200 Z  
Super Tenere

Artikel-Nr.: 3004.038.302

## Montage

Der Bausatz umfaßt die folgenden Teile:

Stück	Bestellnr.	Bezeichnung			
1	700007402	Kardanmanschettenschutz	2	150.811	U-Scheibe ø10,5
1	150.870	Inbusschraube M10 x 55	1	150.801	selbstsichernde Mutter M10
1	151.083	Alu Distanzen Ø20 x Ø11 x 20 mm			

### Montage des Kardanmanschettenschutz oben:

Originalschutz entfernen.

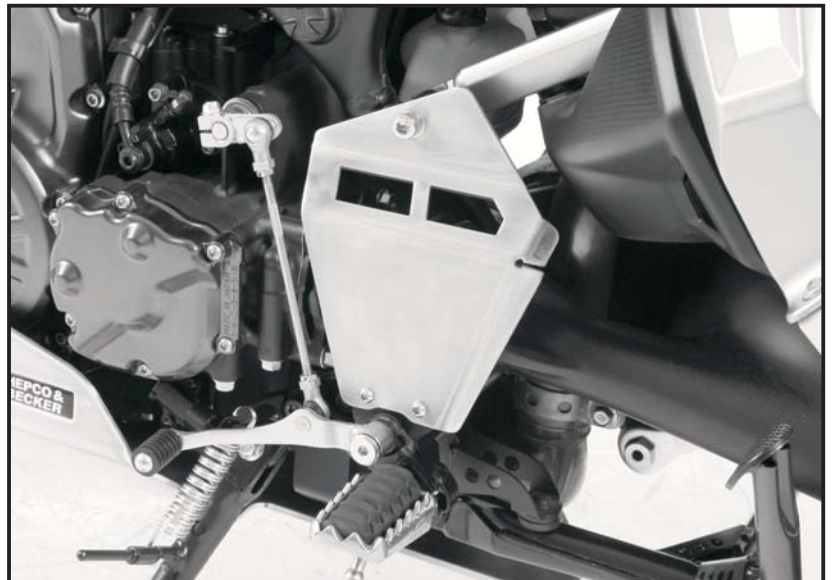
(Linsenkopfschrauben werden wieder verwendet).

Originalschraube mit Mutter der Heckstrebenverschraubung entfernen (entfällt).

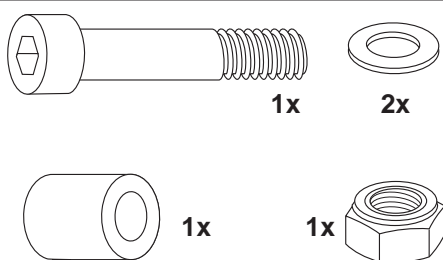
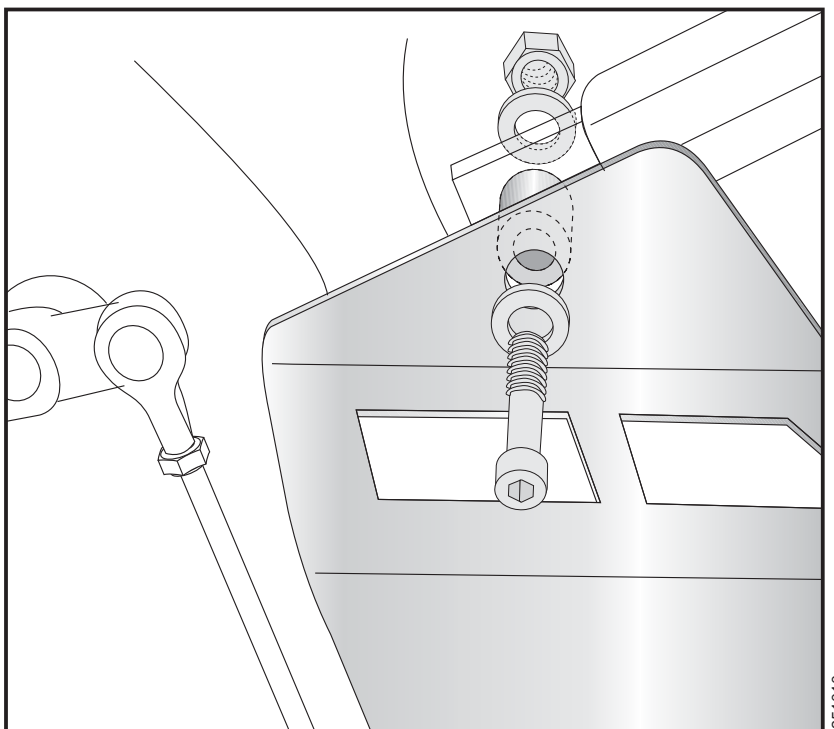
Beim Aus- und Einbau der Schraube das Heck durch leichtes Anheben entlasten.

Kardanmanschettenschutz mit Inbusschraube M10 x 55, U-Scheibe M10, Aludistanz Ø20 x Ø11 x 20 mm und selbstsichernder Mutter M10 am Heckstrebenverschraubungspunkt verschrauben.

Schrauben nur leicht andrehen.



**1**





## Kardanmanschettenschutz

YAMAHA XT 1200 Z Super Tenere

Artikel-Nr.: 420.4531 - 01

## Kardanmanschettenschutz

YAMAHA XT 1200 Z  
Super Tenere

Artikel-Nr.: 3004.038.302

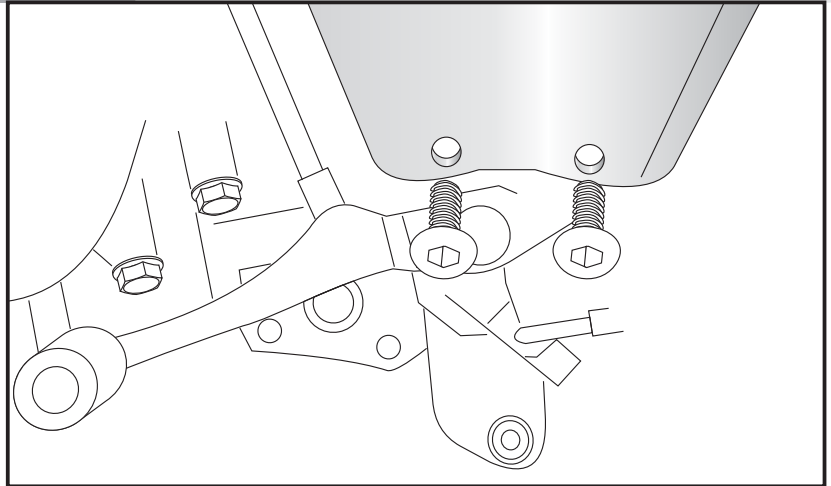
## Montage

### Montage des Kardanmanschettenschutzes unten:

Mit den zwei original Linsenkopfschrauben den Schutz an den unteren Anschraubpunkten verschrauben.

Alle Schraubverbindungen mit dem vorgeschriebenen Drehmoment anziehen.

2



### Anzugsmomente des Motorradherstellers beachten!

Nach der Montage alle Verschraubungen auf festen Sitz kontrollieren!  
Bitte beachten Sie unsere beigefügten Serviceinformationen.

Als weiteres Zubehör lieferbar:

Lock it Kofferträger (abnehmbar)/Alurack Gepäckträger/Tankschutzbügel/Lampenschutzgitter

Micro Flooter Zusatzscheinwerfer/Wasserpumpenschutz/Motorschutzplatte

Weiteres Zubehör in Vorbereitung



**Hepco & Becker GmbH**  
An der Steinmauer 6  
D-66955 Pirmasens  
Tel.: 06331 - 1453 - 100  
Fax: 06331 - 1453 - 120  
eMail: [vertrieb@hepco-becker.de](mailto:vertrieb@hepco-becker.de)  
[www.hepco-becker.de](http://www.hepco-becker.de)



**Krauser GmbH**  
An der Steinmauer 6  
D-66955 Pirmasens  
Tel.: 06331 - 1453 - 250  
Fax: 06331 - 1453 - 260  
eMail: [vertrieb@krauser.de](mailto:vertrieb@krauser.de)  
[www.krauser.de](http://www.krauser.de)



## Cardan sleeve protection

YAMAHA XT 1200 Z Super Tenere

Item - No.: 420.4531 - 01

## Cardan sleeve protection

YAMAHA XT 1200 Z  
Super Tenere

Item - No.: 3004.038.302

### Assembling instructions

The kit includes the following parts:

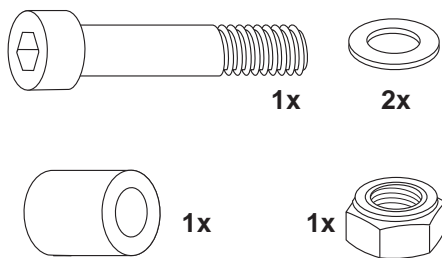
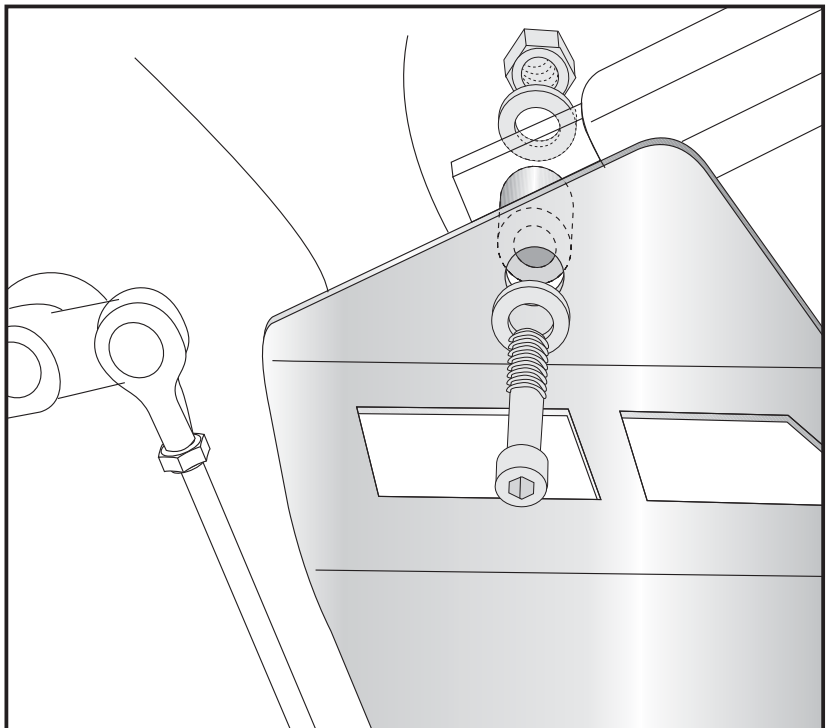
Quant	item no.	description	
1	700007402	cardan sleeve protection	
1	150.870	allen screw M10 x 55	
1	151.083	alu spacer Ø20 x Ø11 x 20 mm	
2	150.811	washer ø10,5	
1	150.801	self-lock nut M10	

#### Fastening of the cardan sleeve protection top:

Dismantle original protection.  
The filister head screws will be used again. Dismantle original screw and nut of the strut - they are obsolete.  
Lift the rear of the bike while unscrewing.  
Fix the protection with the allen screw M10 x 55, washers M10, spacer Ø20 x Ø11 x 20 mm and self lock nut M10.



1





## Cardan sleeve protection

YAMAHA XT 1200 Z Super Tenere

Item - No.: 420.4531 - 01

## Cardan sleeve protection

YAMAHA XT 1200 Z  
Super Tenere

Item - No.: 3004.038.302

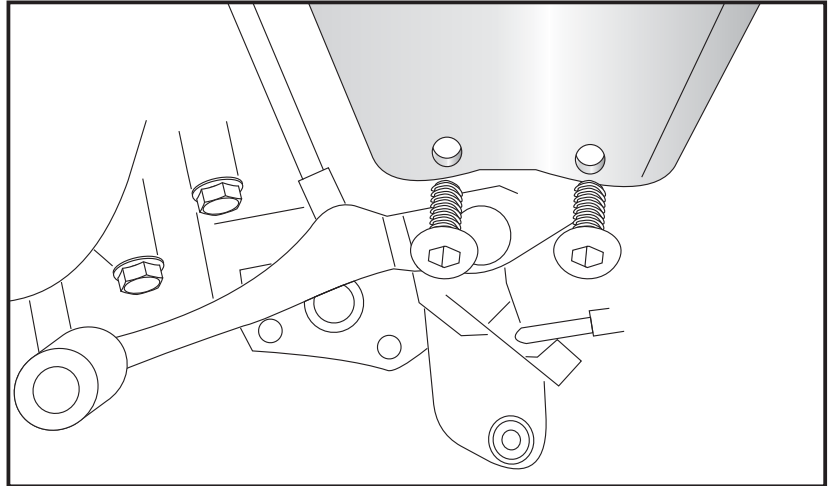
### Assembling instructions

#### Fastening of the cardan sleeve protection bottom:

Fix the protection with the original filister head screws.

After mounting all parts, the screws should be tightened to the torque specified.

2



**Control all screw connections after the assembling for tightness!**  
**Please notice our enclosed service information.**

Also available:

Lock it side carrier (removable)/Alurack rear rack/Tank guard/Headlight grilles

Micro Flooter lights/Water pump protection

More accessories are in progress.



**Hepco & Becker GmbH**  
An der Steinmauer 6  
D-66955 Pirmasens  
Tel.: 06331 - 1453 - 100  
Fax: 06331 - 1453 - 120  
eMail: [vertrieb@hepco-becker.de](mailto:vertrieb@hepco-becker.de)  
[www.hepco-becker.de](http://www.hepco-becker.de)



**Krauser GmbH**  
An der Steinmauer 6  
D-66955 Pirmasens  
Tel.: 06331 - 1453 - 250  
Fax: 06331 - 1453 - 260  
eMail: [vertrieb@krauser.de](mailto:vertrieb@krauser.de)  
[www.krauser.de](http://www.krauser.de)