

Kardanschut

YAMAHA XT 1200 Z Super Tenere
bis Baujahr 2013

YAMAHA XT 1200 Z Super Ténéré
YAMAHA XT 1200 ZE Super Ténéré

ab Baujahr 2014 Artikel-Nr.:
420.4531 - 03

Seitenkoffer
Topcases
Gepäckträger
Lock it System
Softbags
Aluminiumkoffer
Lederkoffer
Schutzbügel
Hauptständer
Chopper-Parts
Accessoires



Montage

Der Bausatz umfaßt die folgenden Teile:

Stück	Bestellnr.	Bezeichnung	Stück	Bestellnr.	Bezeichnung
1	700007423	Kardanschut	4	150.810	U-Scheibe ø8,4
1	700007424	Adapter vorn	1	275001	Gummipuffer
1	700007408	Adapter hinten	2	150.813	Alu-Distanzen Ø15 x Ø9 x 15 mm
2	150.937	Linsenkopfschraube M 8 x 16	2	151.284	Alu-Distanzen Ø18 x Ø11 x 4 mm
2	150.923	Linsenkopfschraube M8 x 30			



041210070414

Kardanschut

YAMAHA XT 1200 Z Super Tenere
bis Baujahr 2013

YAMAHA XT 1200 Z Super Ténéré
YAMAHA XT 1200 ZE Super Ténéré

ab Baujahr 2014 Artikel-Nr.:
420.4531 - 03

Seitenkoffer
Topcases
Gepäckträger
Lock it System
Softbags
Aluminiumkoffer
Lederkoffer
Schutzbügel
Hauptständer
Chopper-Parts
Accessoires



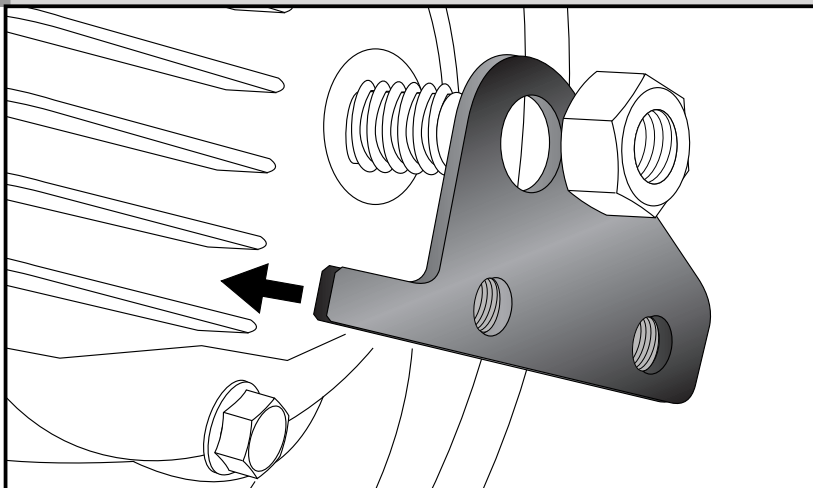
Montage

Befestigung hinten montieren:

Mutter an Hinterradachse lösen und abnehmen.
Unterlegscheibe entfernen (entfällt).
Adapter hinten wie in Abbildung gezeigt,
aufstecken (Nase).

Mutter an Hinterachse wieder andrehen
und mit vorgeschriebenem Drehmoment
anziehen.

1

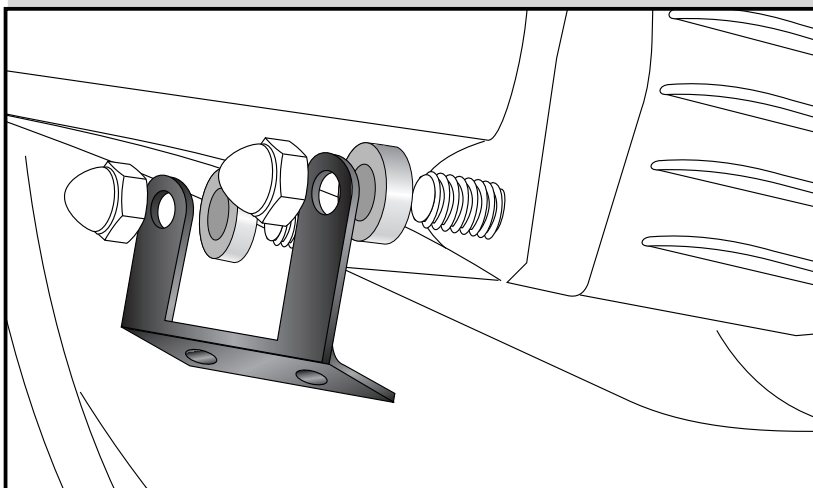


Befestigung vorn montieren:

Die zwei unteren Hutmutter am
Kardanflansch lösen und abnehmen.
Aludistanzhülsen $\varnothing 18 \times \varnothing 11 \times 4$ mm
auf die Gewindebolzen aufstecken.

Adapter vorn wie in Abbildung gezeigt
aufstecken, die Hutmutter wieder
andrehen und mit vorgeschriebenem
Drehmoment anziehen.

2



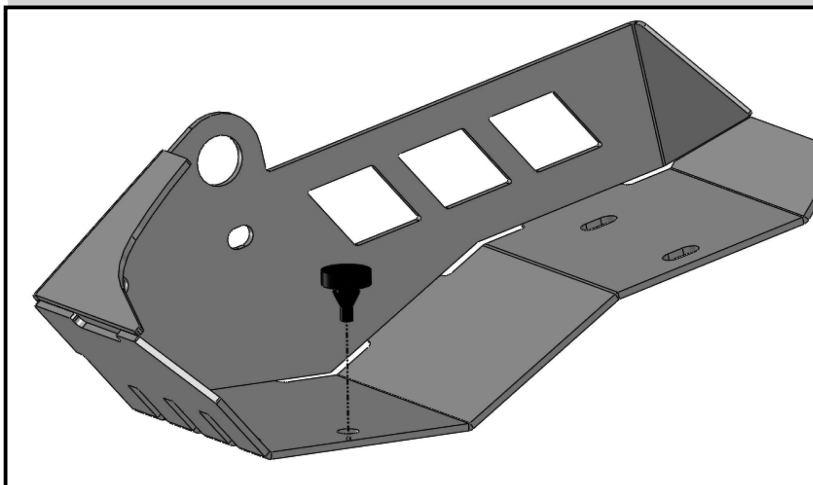
2x



Kardanschut montieren:

Gummipuffer in die dafür vorgesehene
Bohrung stecken.

3



Kardanschut

YAMAHA XT 1200 Z Super Tenere
bis Baujahr 2013

YAMAHA XT 1200 Z Super Ténéré
YAMAHA XT 1200 ZE Super Ténéré

ab Baujahr 2014 Artikel-Nr.:
420.4531 - 03

Seitenkoffer
Topcases
Gepäckträger
Lock it System
Softbags
Aluminiumkoffer
Lederkoffer
Schutzbügel
Hauptständer
Chopper-Parts
Accessoires



Montage

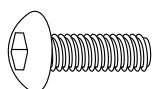
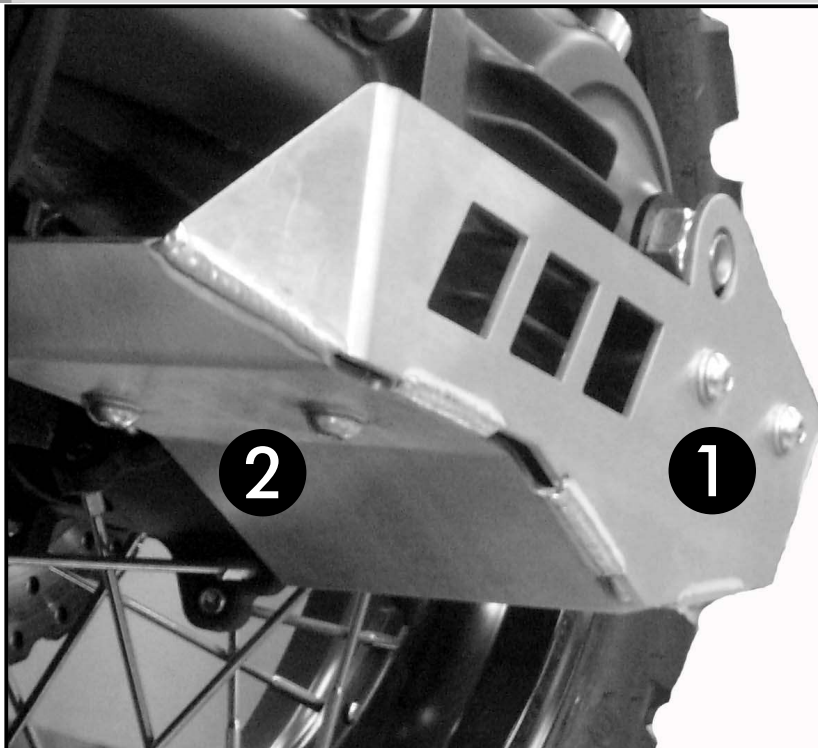
Kardanschut montieren:

Hinten: ① Kardanschut mit
Linsenkopfschrauben M8 x 30 und U-
Scheiben ø8,4 montieren.
Aludistanzen ø15 x ø9 x 15 mm
zwischen Adapter und Kardanschut
einfügen.

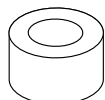
Vorne: ② mit Linsenkopfschrauben
M8 x 16 und U-Scheiben ø8,4
montieren.

Befestigungsschrauben vorn und hinten
mit vorgeschriebenem Drehmoment
anziehen.

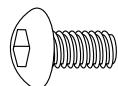
4



2x



2x



2x



4x

Anzugsmomente des Motorradherstellers beachten!
Nach der Montage alle Verschraubungen auf festen Sitz kontrollieren!
Bitte beachten Sie unsere beigefügten Serviceinformationen.

Als weiteres Zubehör lieferbar:

Seitenträger Lock it (abnehmbar), Motorschutzbügel, Tankschutzbügel, Lampengitter, Motorschutzplatte,
Griffschutz, Kardanschut.....und viel weiteres Zubehör



Hepco & Becker GmbH
An der Steinmauer 6

D-66955 Pirmasens

Tel.: +49 (0)6331 - 1453 - 100

Fax: +49 (0)6331 - 1453 - 120

eMail: vertrieb@hepco-becker.de

www.hepco-becker.de

Kardan protection

YAMAHA XT 1200 Z Super Tenere
up to date of manufacture 2013

YAMAHA XT1200 Z Super Ténéré
YAMAHA XT1200 ZE Super Ténéré
from date of manufacture 2014

Item - No.:
420.4531 - 03

Side cases
Top cases
luggage frames
Lock it system
Softbags
Aluminium luggage
Leather luggage
Protection bars
Center stands
Chopper parts
Accessories



Assembling instructions

The kit includes the following parts:

Quant	item no.	description	Quant	item no.	description
1	700007423	Kardan protection	4	150.810	washer ø8,4
1	700007424	Adapter front	1	275001	rubber
1	700007408	Adapter rear	2	150.813	Alu-spacer Ø15 x Ø9 x 15 mm
2	150.937	Filister head screw M 8 x 16	2	151.284	Alu-spacer Ø18 x Ø11 x 4 mm
2	150.923	Filister head screw M8 x 30			



Kardan protection

YAMAHA XT 1200 Z Super Ténéré
up to date of manufacture 2013

YAMAHA XT1200 Z Super Ténéré
YAMAHA XT1200 ZE Super Ténéré
from date of manufacture 2014

Item - No.:
420.4531 - 03

Side cases

Top cases

Luggage frames

Lock it system

Softbags

Aluminium luggage

Leather luggage

Protection bars

Center stands

Chopper parts

Accessories



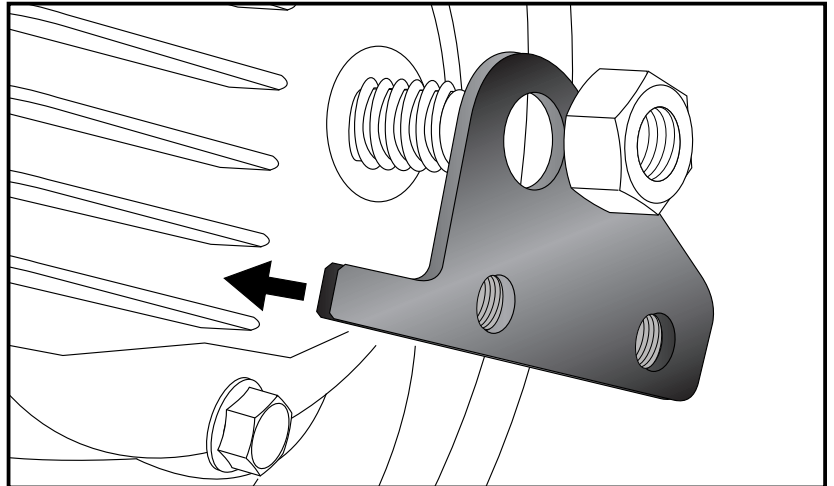
Assembling instructions

Fastening of the adapter rear:

Dismantle the nut.
Original washer is obsolete.

Fix the adapter as shown with original nut.
After mounting the nuts should be tightened to the torque specified.

1

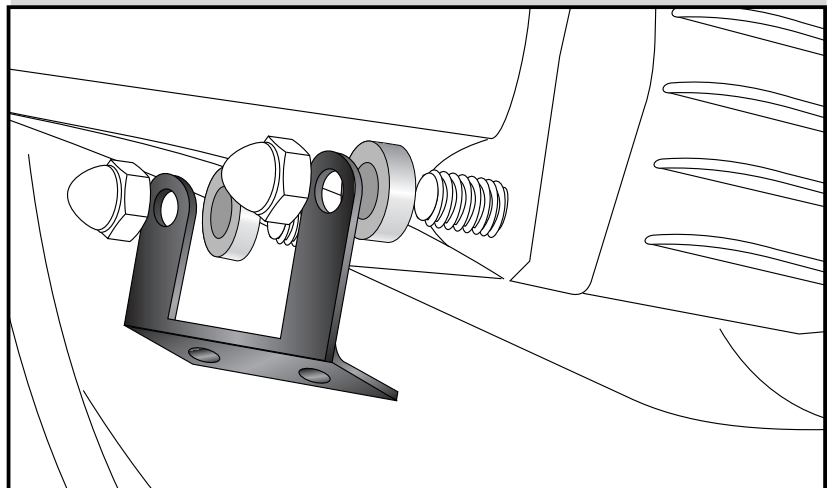


Fastening of the adapter front:

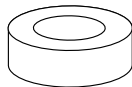
Dismantle the two upper cup nuts.
Sandwich spacer $\varnothing 18 \times \varnothing 11 \times 4$ mm.

Fix the adapter with original cup nuts.
After mounting the nuts should be tightened to the torque specified.

2



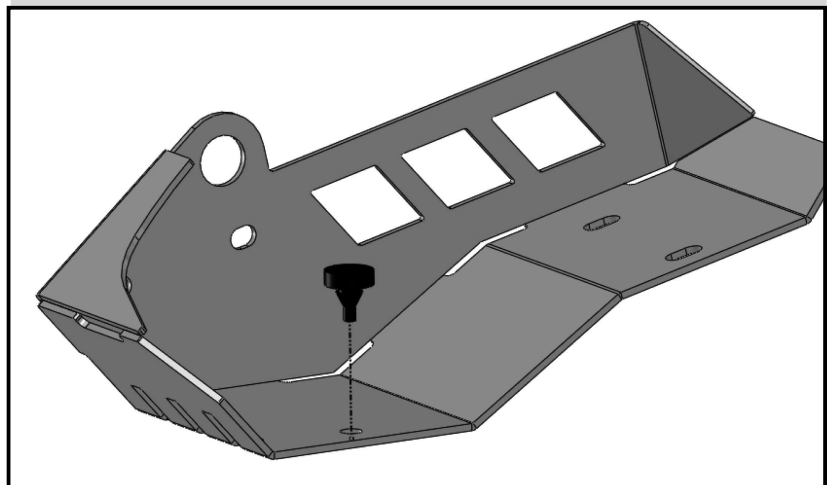
2x



Fastening of the Kardan protection:

First, mount rubber in the boring.

3



Kardan protection

YAMAHA XT 1200 Z Super Tenere
up to date of manufacture 2013

YAMAHA XT1200 Z Super Ténéré
YAMAHA XT1200 ZE Super Ténéré
from date of manufacture 2014

Item - No.:
420.4531 - 03

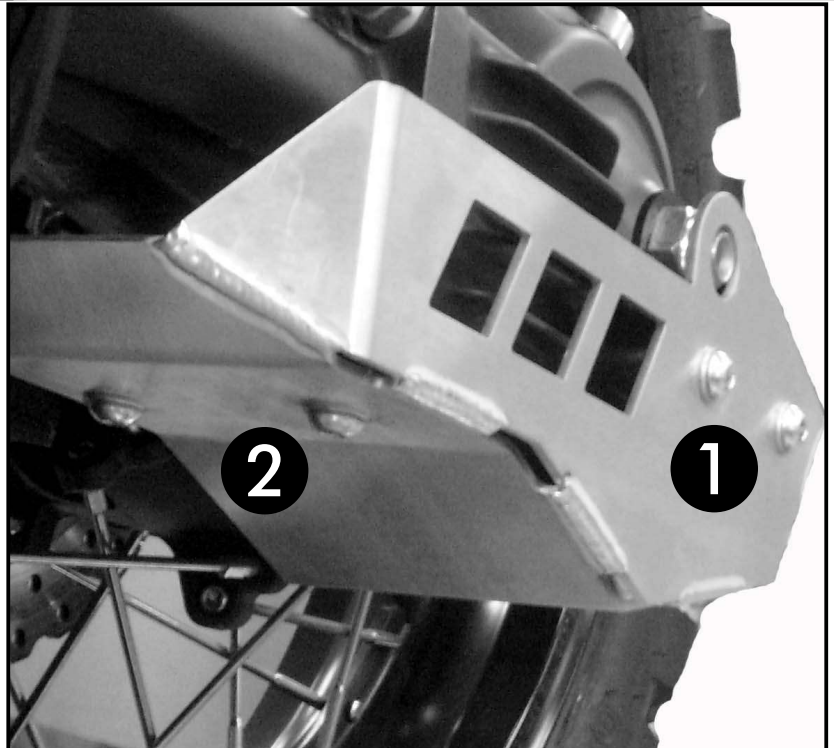
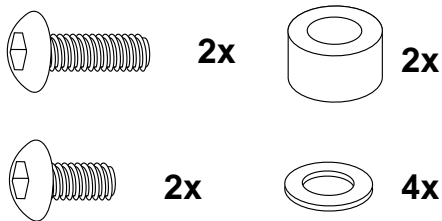
Assembling instructions

Fastening of the Kardan protection:
Mount rubber.

Rear: ① fix kardan protection with
filister head screws M8 x 30 and
washers $\varnothing 8,4$.
Sandwich spacer $\varnothing 15 \times \varnothing 9 \times 15$ mm
between adapter and kardan protection.

Front: ② fix kardan protection with
filister head screws M8 x 16 and
washers $\varnothing 8,4$.

After mounting all parts, the screws
should be tightened to the torque
specified.



Side cases
Top cases
luggage frames
Lock it system
Softbags
Aluminium luggage
Leather luggage
Protection bars
Center stands
Chopper parts
Accessories



Control all screw connections after the assembling for tightness!
Please notice our enclosed service information.

Also available:

Side carrier Lock it (removable), Engine guard, Tank guard, Skid plate, Headlight grilles
and much more accessories.



Hepco & Becker GmbH
An der Steinmauer 6

D-66955 Pirmasens

Tel.: +49 (0)6331 - 1453 - 100
Fax: +49 (0)6331 - 1453 - 120
eMail: vertrieb@hepco-becker.de
www.hepco-becker.de