

Griffschutz / Handle protection set

TRIUMPH Tiger 800 XC / XCX
Baujahr 2015/date of manufacture 2015

Artikel Nr.: / Item-no.: 4207535-01 schwarz / black



DE MONTAGEANLEITUNG
GB MOUNTING INSTRUCTIONS



DE WICHTIG
GB IMPORTANT

Eine Seite nach der anderen montieren, damit sich der Lenker nicht verstellt !

Die Voraussetzung für die Montage ist natürlich eine gewisse technische Erfahrung. Wenn Sie sich nicht sicher sind, wie man eine bestimmte Arbeit ausführt, sollten Sie diese Ihrer Fachwerkstatt überlassen. Ziehen sie alle zugänglichen Schrauben zuerst nur locker an. Nachdem alles montiert ist, werden die Schrauben dann auf das entsprechende Anzugsmoment festgezogen. Dadurch wird sichergestellt, dass das Produkt spannungsfrei angebaut ist. Anzugsmomente beachten! Nach der Montage alle Verschraubungen auf festen Sitz kontrollieren!

Mount one side after the other, so that the handle bar position does not change !

Of course, the assembly requires a certain technical experience. If you are not sure how to execute a determined action, you should ask your local distributor to do it. First, tighten all screws only loosely. After mounting all parts, the screws should be tightened to the torque specified. This guarantees, that the product is mounted without tension. Observe the tightening torques of the manufacturer! Control all screw connections after the assembling for tightness!

DE INHALT
GB CONTENTS

1	700008852	Griffschutz links schwarz	1	700008852	Handle bar left black
1	700008853	Griffschutz rechts schwarz	1	700008853	Handle bar right black
1	700008854	Schraubensatz:	1	700008854	Screw kit:
2		Senkkopfschrauben M6x45	2		countersunk head screw M6x45
2		Inbusschrauben M10x1,25x120	2		allen screw M10x1,25x120
2		Inbusschrauben M8x50	2		allen screw M8x50
2		U-Scheiben ø10,5	2		washer ø10,5xø25mm
2		U-Scheiben ø8,4	2		washer ø8,4xø25mm

DE BENÖTIGTE WERKZEUGE
GB TOOLS REQUIRED

Inbusschlüssel - Allen key 4/5/6/8

Griffschutz / Handle protection set

TRIUMPH Tiger 800 XC / XCX
 Baujahr 2015/date of manufacture 2015

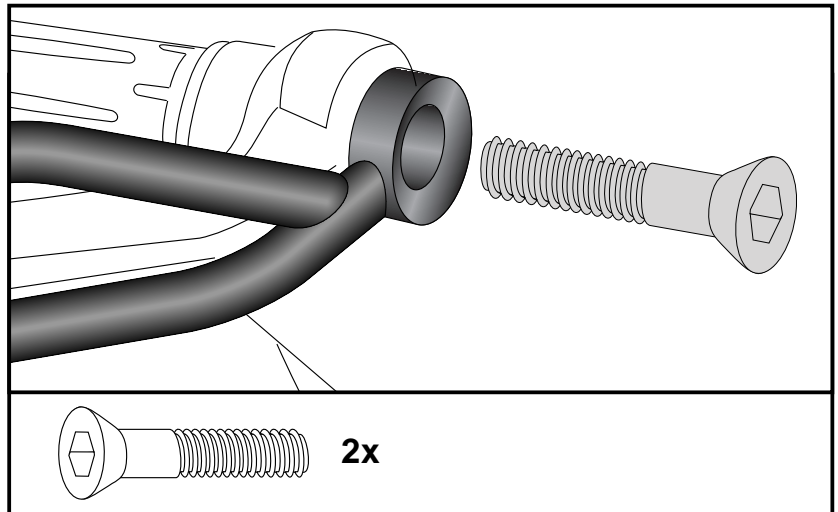
Artikel Nr.: / Item-no.: 4207535-01 schwarz / black



DE MONTAGEANLEITUNG
 GB MOUNTING INSTRUCTIONS

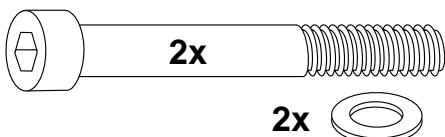
Befestigung des Griffschutzes seitlich links und rechts:
 Originalschraube ausdrehen (entfällt)
 Befestigung zusammen mit dem Original Handschutz. Die Originalscheibe zwischen Handschutz und Griffschutz belassen. Die Verschraubung erfolgt mit den Senkkopfschrauben M6x45.

Fastening of the handle protection bar left and right:
 at the the original handlebar over the plastic hand protector. The original screw is obsolete. Fix it with countersunk head screw M6x45. The original washer between plastic hand protector and protection bar remain.



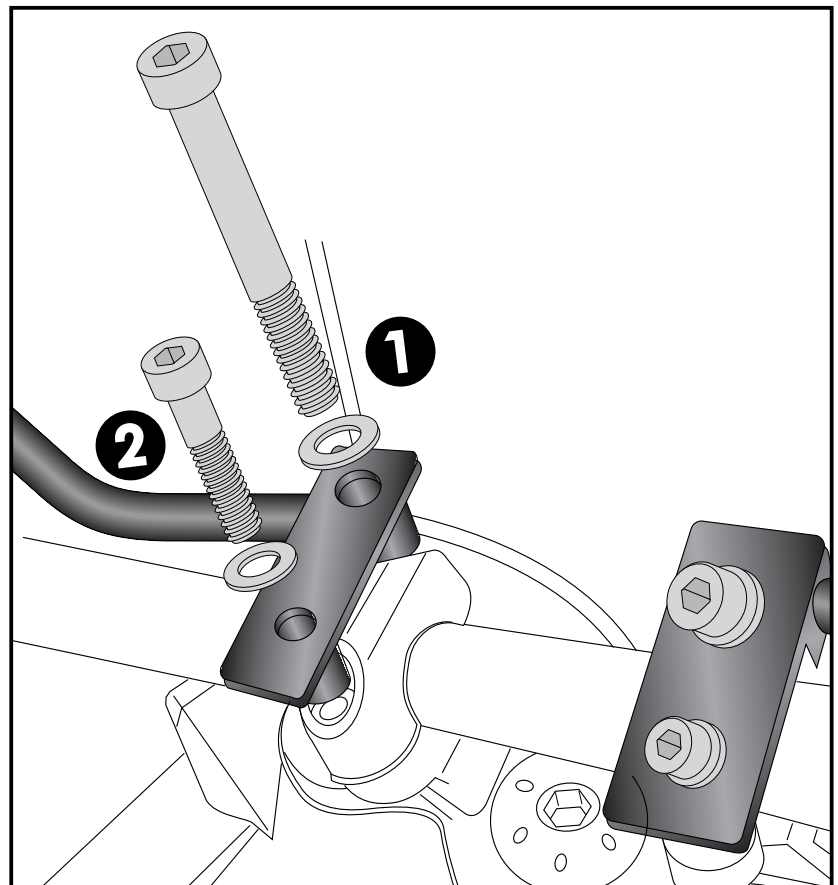
Obere Verschraubung: ①
 Die oberen Verschraubungen erfolgen mit den Inbusschrauben M10x1,25x120 sowie U-Scheiben ø10,5.
 Die Originalschrauben entfallen.

Top bolting: ①
 with allen screws M10x1,25x120 and washers ø10,5.
 Original screws are obsolete.



Untere Verschraubung: ②
 Die unteren Verschraubungen erfolgen mit den Inbusschrauben M8x50 sowie U-Scheiben ø8,4.

Lower fitting: ②
 with allen screws M8x50 and washers ø8,4.



Weiteres Zubehör auf unsere Homepage. More accessories: see our homepage.



Hepco & Becker GmbH
 An der Steinmauer 6
 D-66955 Pirmasens

Tel.: 06331 - 1453 - 100
 Fax: 06331 - 1453 - 120
 eMail: vertrieb@hepco-becker.de
www.hepco-becker.de