

# Seitenständerplatte Side stand enlargement

passend für / suitable for



## BMW R 1200 GS LC

Baujahr / date of manufacture 2013-2016

Artikel Nr. / Item-no.:

**4211665 00 91**

## BMW R 1250 GS

ab Baujahr / from date of manufacture 2018

Artikel Nr. / Item-no.:

**42116514 00 91**

**DE INHALT**  
**GB CONTENTS**

1x Grundplatte alu / baseplate alu

1x Gegenplatte schwarz / counterplate black

1x Moosgummi 3cm / foam rubber 3cm

3x Linsenkopfschraube M5x10  
Filister head screw M5x10

**DE BENÖTIGTE WERKZEUGE**  
**GB TOOLS REQUIRED**

Inbusschlüssel / allen key - Größe/Size 3

Schraubensicherung, mittelfest  
Liquid thread locker, medium strength

**DE VORBEREITUNG**  
**GB PREPARING**

Für einen sicheren Sitz empfehlen wir, den Moosgummistreifen in die Grundplatte zu kleben.  
For a perfect fit, we recommend to stick the foam rubber strip in the base plate.

**DE WICHTIG**  
**GB IMPORTANT**

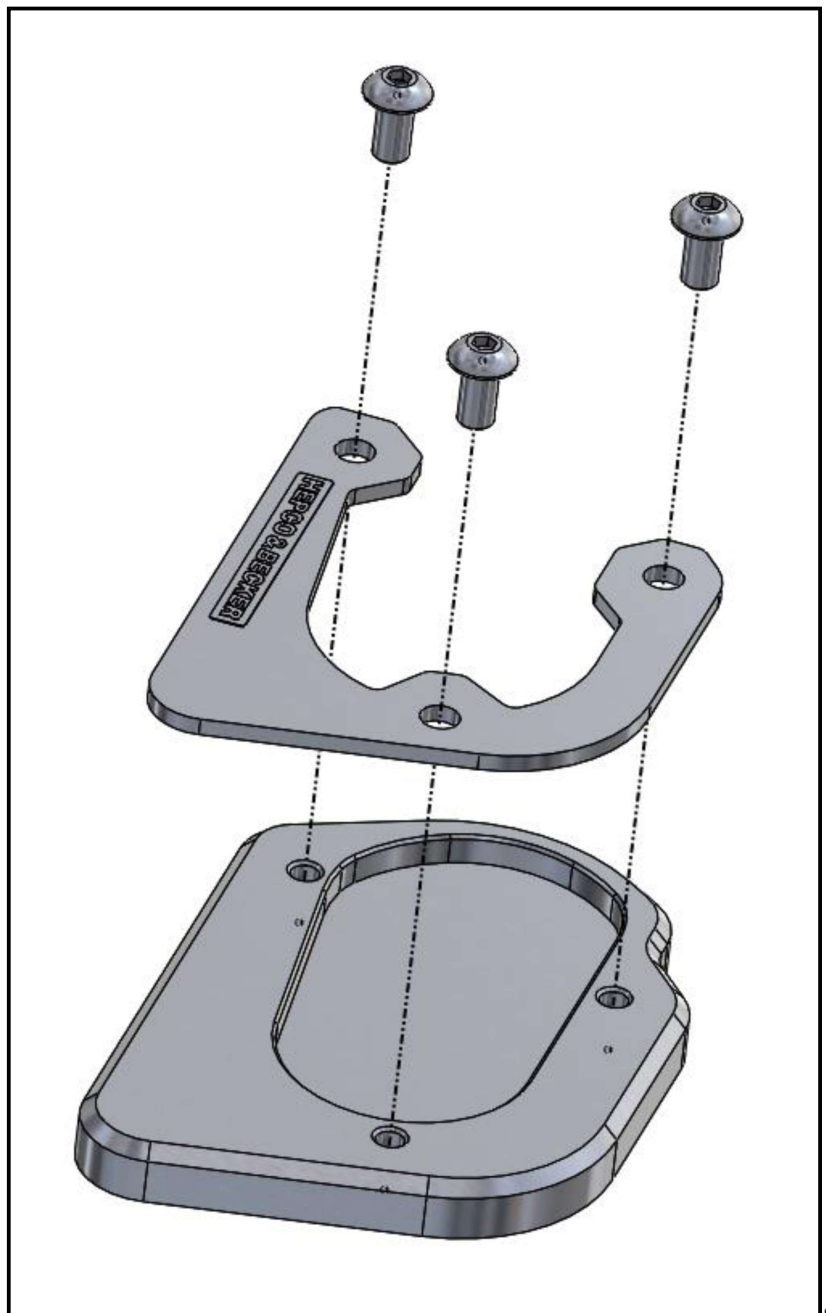
Schrauben mit Sicherungsmittel sichern.

Ziehen sie alle zugänglichen Schrauben zuerst nur locker an. Nachdem alles montiert ist, werden die Schrauben dann handfest angezogen, jedoch max. mit 4 Nm. Dadurch wird sichergestellt, dass das Produkt spannungsfrei angebaut ist. Nach der Montage alle Verschraubungen auf festen Sitz kontrollieren!

Use liquid thread locker to secure the screws.

First, tighten all screws only loosely. After mounting all parts the screws are tightened by hand, but max. with 4 Nm. This guarantees, that the product is mounted without tension. Observe the tightening torques of the manufacturer! Control all screw connections after the assembling for tightness!

**DE MONTAGEANLEITUNG**  
**GB MOUNTING INSTRUCTIONS**



Hepco & Becker GmbH  
An der Steinmauer 6  
D-66955 Pirmasens, Germany

Tel.: +49 (0)6331 - 1453 - 100  
eMail: [vertrieb@hepco-becker.de](mailto:vertrieb@hepco-becker.de)  
[www.hepco-becker.de](http://www.hepco-becker.de)