

# Seitenständerplatte / Side stand enlargement



TRIUMPH Tiger 900 Rally / Rally Pro  
(2021-)

Art.Nr./Item-no.:

42117644 00 91

**Hinweis: / Note:**

TRIUMPH Tiger 900 Rally/Pro (2020) → 42117605

## Inhalt

1x 700012805 Grundplatte  
1x 700012806 Gegenplatte  
1x 700012807 Schraubensatz:  
3x Linsenschraube M5x8

## Content

1x 700012805 Base plate  
1x 700012806 Counter plate  
1x 700012807 Screw kit:  
3x Filister head screw M5x8

## Benötigte Werkzeuge / Required tools



Innensechskantschlüssel Gr. 3 /  
Allen key size 3



Schraubensicherung,  
mittelfest /  
Liquid thread locker,  
medium strength

## Vorbereitende Maßnahmen / Preparatory actions

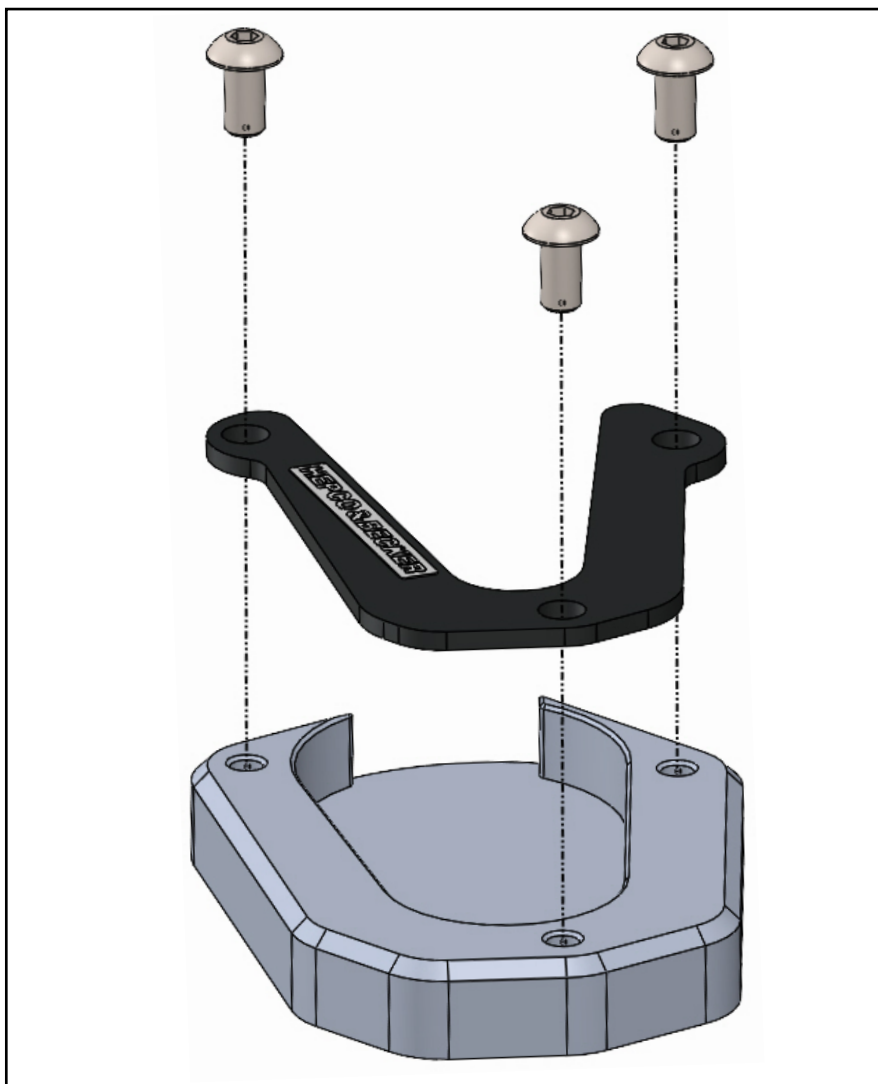
Die Unterseite des Seitenständerfußes  
reinigen.

Clean the bottom of the side stand.

## Wichtig / Important

Für die Montage der Schrauben, Sicherungs-  
mittel verwenden und diese dann mit 4 Nm  
anziehen. Nach der Montage den festen Sitz  
kontrollieren!

Use liquid thread locker for mounting the  
screws and then tighten them with 4 Nm.  
After assembly, check the tight fit!



Weiteres Zubehör für dieses Modell auf [www.hepco-becker.de](http://www.hepco-becker.de) / More accessories for this model see [www.hepco-becker.de](http://www.hepco-becker.de)

HEPCO&BECKER GmbH | An der Steinmauer 6 | 66955 Pirmasens | Germany | Tel. +49 6331 1453100 | Fax: +49 6331 1453 120 | Mail: [vertrieb@hepco-becker.de](mailto:vertrieb@hepco-becker.de)

HEPCO&BECKER

42117644 00 91

070422

1