

# Griffschutz / Handle guard

## Suzuki V Strom 1050 XT

2020-

Artikel Nr.: / Item-no.:

**42123544 00 01** schwarz/black



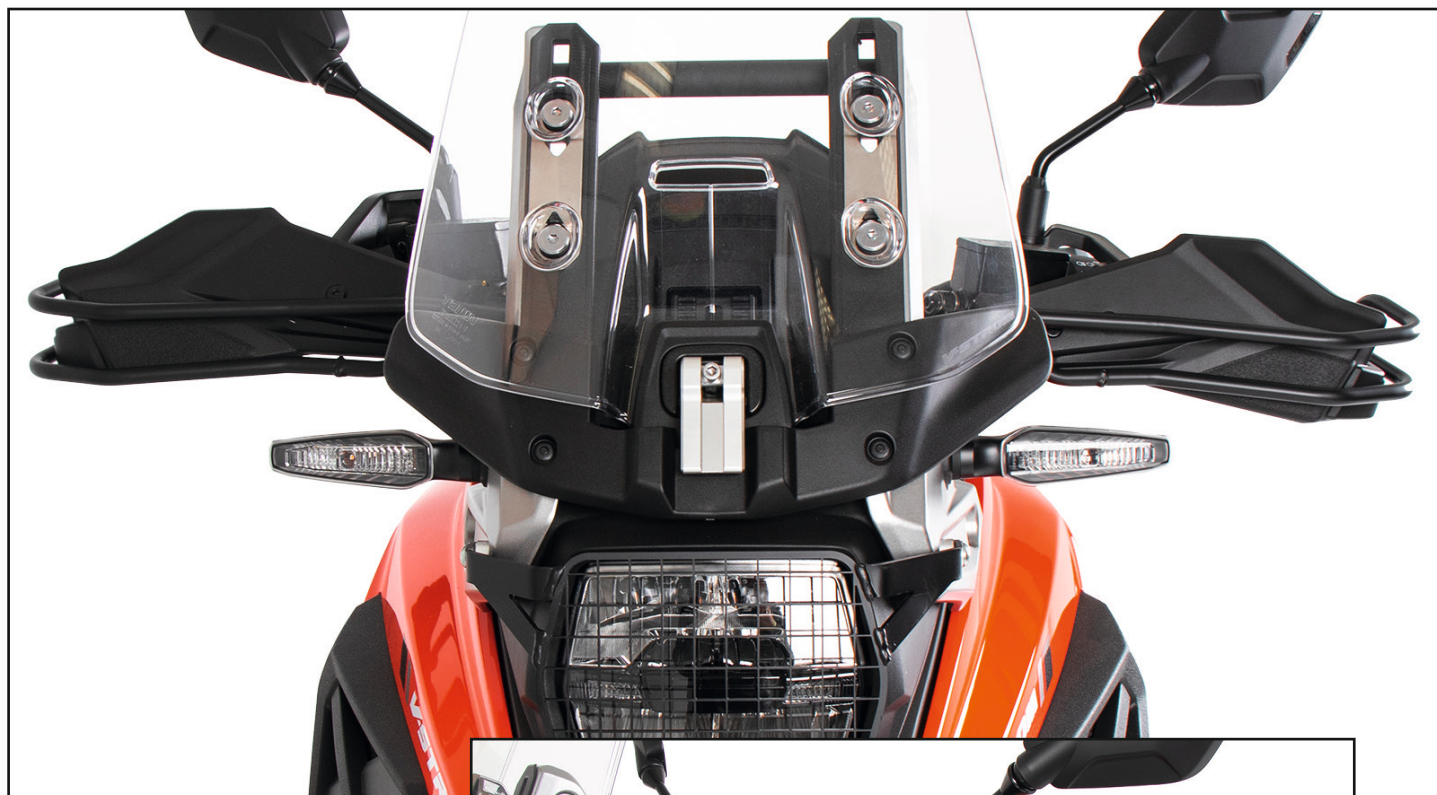
DE INHALT  
GB CONTENT

1x 700010948 Griffschutz links  
1x 700010949 Griffschutz rechts  
1x 700010950 Schraubensatz:

4x Senkschraube M8x55  
4x Aludistanz Ø13xØ9x10  
4x Senkscheibe M8  
2x Senkscheibe M6

1x 700010948 Handle guard left  
1x 700010949 Handle guard right  
1x 700010950 Screw kit:

4x Countersunk screw M8x55  
4x Alu spacer Ø13xØ9x10  
4x Countersunk washer M8  
2x Countersunk washer M6

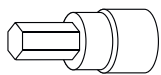


**DE WICHTIG**  
**GB IMPORTANT**

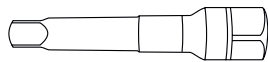
Beachten Sie die in Ihrem Land geltenden Zulassungsbestimmungen.  
Für den Bereich der BRD gilt: Ein Eintrag in die Fahrzeugpapiere ist nicht erforderlich.  
Die Voraussetzung für die Montage ist natürlich eine gewisse technische Erfahrung. Wenn Sie sich nicht sicher sind, wie man eine bestimmte Arbeit ausführt, sollten Sie diese Ihrer Fachwerkstatt überlassen.  
Ziehen sie alle zugänglichen Schrauben zuerst nur locker an. Nachdem alles montiert ist, werden die Schrauben dann auf das entsprechende Anzugsmoment festgezogen. Dadurch wird sichergestellt, dass das Produkt spannungsfrei angebaut ist. Anzugsmomente beachten! Nach der Montage alle Verschraubungen auf festen Sitz kontrollieren!

Observe the local registration requirements.  
Of course, the assembly requires a certain technical experience. If you are not sure how to execute a determined action, you should ask your local distributor to do it. First, tighten all screws only loosely. After mounting all parts, the screws should be tightened to the torque specified. This guarantees, that the product is mounted without tension. Observe the tightening torques of the manufacturer! Control all screw connections after the assembling for tightness!

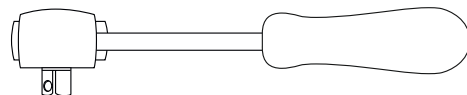
**DE BENÖTIGTE WERKZEUGE**  
**GB TOOLS REQUIRED**



Set



Verlängerung/extension



Ratsche/Ratchet

**! DE ACHTUNG**  
**GB CAUTION**

**Eine Seite nach der anderen montieren. Ansonsten besteht die Gefahr, dass sich der Lenker verdreht.**  
**Mount only one side at a time. Otherwise there is a risk that the handlebars will twist.**

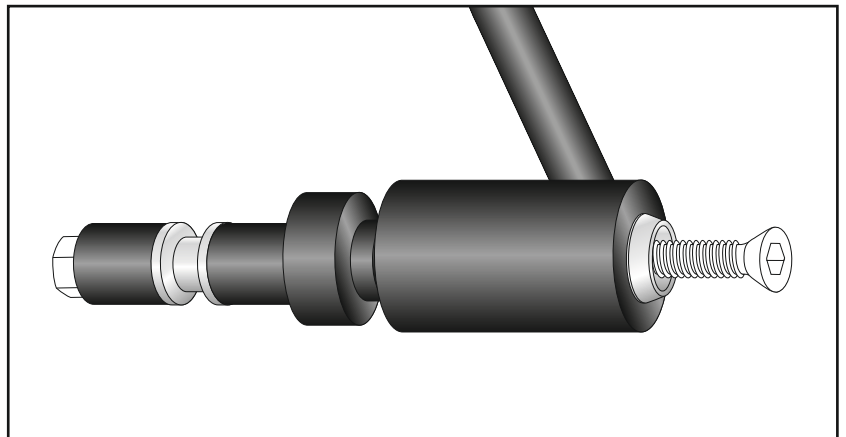
**DE VORBEREITUNG**  
**GB PREPARING**

Vor Montage der jeweiligen Seite müssen die beiden Schrauben der Lenkerklammer entfernt werden, diese entfallen. Die Schraube am Lenkerende **nur lösen** und samt Lenkergewicht entfernen, das Lenkergewicht entfällt, die restlichen Teile werden wiederverwendet.

Before mounting the respective side, the two screws of the handlebar clamp must be removed, these are not required. **Just loosen** the screw at the end of the handlebars and remove it together with the handlebar weight, the handlebar weight is omitted, the remaining parts are reused.

Vorab die zuvor demontierten Teile des Lenkerendes am Griffschutz in gleicher Reihenfolge vormontieren und zusammen in das Lenkerende fügen. Zwischen Originalschraube und Griffschutz die mitgelieferte Senkscheibe M6 fügen.

First, pre-assemble the previously disassembled parts of the handlebar end on the grip guard in the same order and join them together in the handlebar end. Insert the supplied countersunk washer M6 between original screw and handle guard.



**2x**

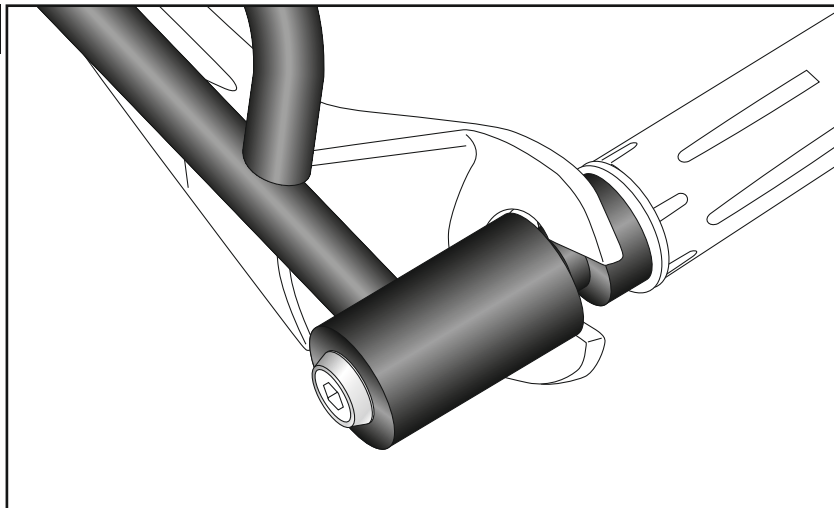
**Montage Griffschutz rechts/links außen:**

Den Kunststoffschutz zwischenfügen und die Originalschraube festziehen.

**Fastening of the handle guard right/left outside:**

Insert the plastic protection and tighten the original screw.

**1**



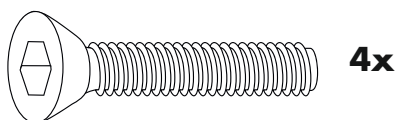
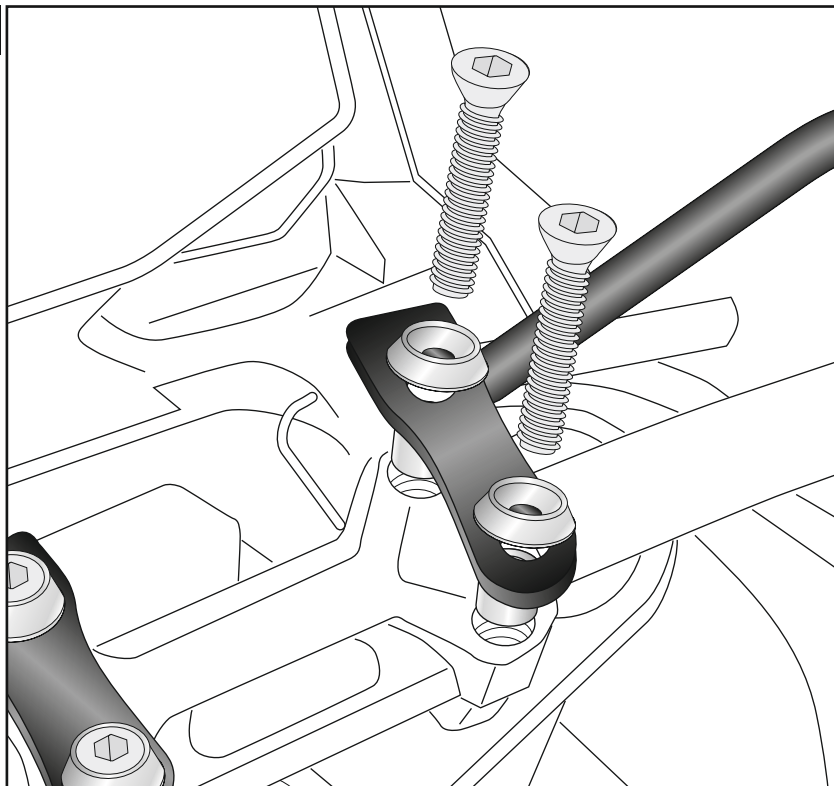
**Montage Griffschutz rechts/links mitte:**

Mit den Senkschrauben M8x55 sowie Senkscheiben M8. Zwischen Griffschutz und Klemmbock die Aludistanzen Ø13xØ9x10 fügen.

**Fastening of the handle guard right/left middle:**

With the countersunk screws M8x55 and countersunk washers M8. Insert the alu spacers Ø13xØ9x10 between the handle guard and the handlebar clamping.

**2**



**Nach der Montage alle Verschraubungen auf festen Sitz kontrollieren ! Abgebaute Teile wieder montieren.  
Bitte beachten Sie unsere beigefügten Serviceinformationen.  
Control all screw connections after the assembling for tightness! Reassemble the dismantled parts.  
Please notice our enclosed service information.**

**Weiteres Zubehör auf unsere Homepage. More accessories: see our homepage.**



Hepco & Becker GmbH  
An der Steinmauer 6  
D-66955 Pirmasens  
Germany

Tel.: +49 (0)6331 - 1453 - 100  
Fax: +49 (0)6331 - 1453 - 120  
eMail: [vertrieb@hepco-becker.de](mailto:vertrieb@hepco-becker.de)  
[www.hepco-becker.de](http://www.hepco-becker.de)