

# Adapter für Montage des Lampenschutzgitters 700994 Adapter for mounting of the headlight grilles 700994

HONDA CRF 1000 Africa Twin

Artikel Nr.: / Item-no.:  
4213994 00 01 schwarz / black



DE MONTAGEANLEITUNG  
GB MOUNTING INSTRUCTIONS



DE WICHTIG  
GB IMPORTANT

Die Voraussetzung für die Montage ist natürlich eine gewisse technische Erfahrung. Wenn Sie sich nicht sicher sind, wie man eine bestimmte Arbeit ausführt, sollten Sie diese Ihrer Fachwerkstatt überlassen. Ziehen sie alle zugänglichen Schrauben zuerst nur locker an. Nachdem alles montiert ist, werden die Schrauben dann auf das entsprechende Anzugsmoment festgezogen. Dadurch wird sichergestellt, dass das Produkt spannungsfrei angebaut ist. Anzugsmomente beachten! Nach der Montage alle Verschraubungen auf festen Sitz kontrollieren!  
Zur Montage ist eine zweite Person hilfreich.

Of course, the assembly requires a certain technical experience. If you are not sure how to execute a determined action, you should ask your local distributor to do it. First, tighten all screws only loosely. After mounting all parts, the screws should be tightened to the torque specified. This guarantees, that the product is mounted without tension. Observe the tightening torques of the manufacturer! Control all screw connections after the assembling for tightness!  
To mount this tank guard, a second person is helpful.

# Adapter für Montage des Lampenschutzgitters 700994

## Adapter for mounting of the headlight grilles 700994

HONDA CRF 1000 Africa Twin

Artikel Nr.: / Item-no.:  
4213994 00 01 schwarz / black

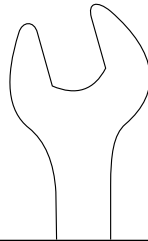


**DE INHALT**  
**GB CONTENTS**

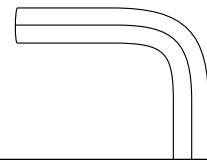
1x	Adapter / adapter	
1x	Schraubensatz/Screw kit:	
2x	Sechskantschraube M6x30 hexagon screw M6x30	4x Selbstsichernde Mutter M6 self lock nut M6
2x	Linienkopfschraube M6x16 filister head screw M6x16	6x U-Scheibe ø6,4 washer ø6,4
2x	Karoseriescheibe Ø6,4xØ18 body washer Ø6,4xØ18	4x Kunststoffkappen M6 plastic cap M6

**DE BENÖTIGTE WERKZEUGE**  
**GB TOOLS REQUIRED**

**2x**  
Größe/Size 10



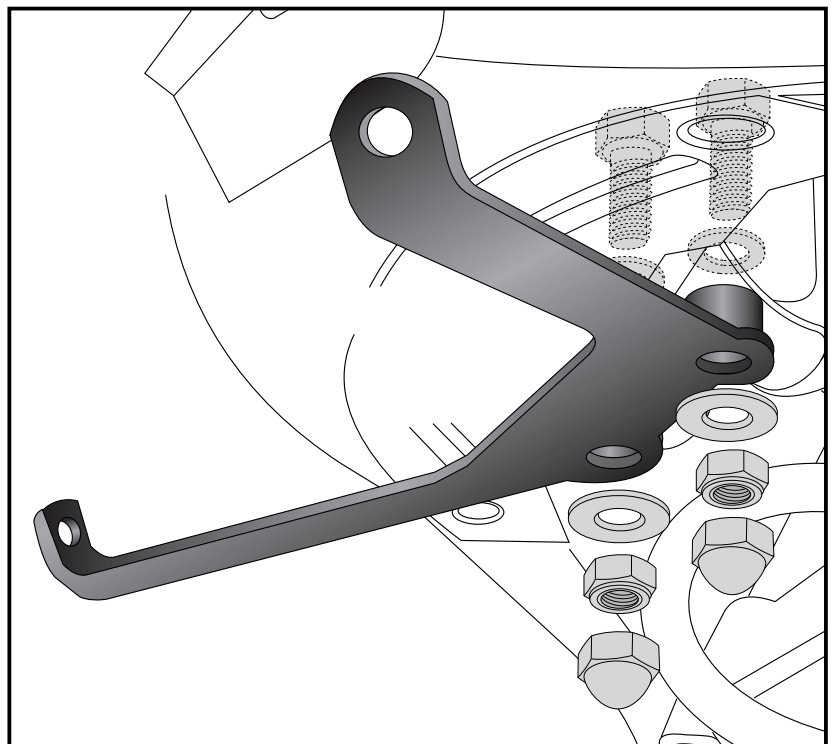
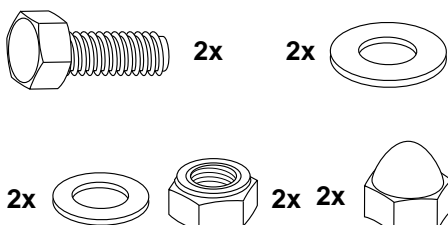
Größe/Size 4



**DE MONTAGEANLEITUNG**  
**GB MOUNTING INSTRUCTIONS**

Den Adapter an den freien Bohrungen unter dem Cockpit befestigen. Hierfür von oben die Sechskantschrauben M6x30 sowie die U-Scheiben ø6,4 verwenden und von unten mit den Karoseriescheiben ø6,4xø18 und den selbstsichernden Muttern M6 verschrauben. Mutter mit Kunststoffkappen versehen.

The adapter will be fixed at the free borings under the cockpit.  
From above with hexagonal screws M6x30 and washers ø6,4. Secure with body washers ø6,4xø18 and self lock nuts M6. Put the plastic caps over the nuts.



# Adapter für Montage des Lampenschutzgitters 700994 Adapter for mounting of the headlight grilles 700994

HONDA CRF 1000 Africa Twin

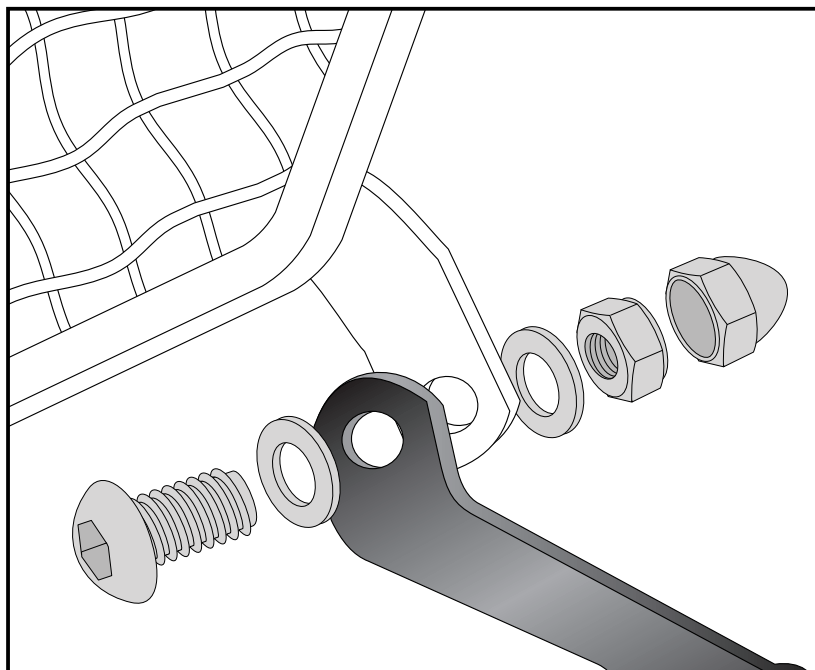
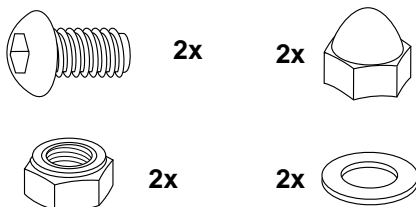
Artikel Nr.: / Item-no.:  
4213994 00 01 schwarz / black



DE MONTAGEANLEITUNG  
GB MOUNTING INSTRUCTIONS

Das Lampengitter am Adapter mit den Linsenkopfschrauben M6x16, den U-Scheiben  $\varnothing 6,4$  und selbstsichernden Muttern M6 verschrauben. Mutter mit Kunststoffkappen versehen.

The grilles will be fixed at the adapter with filister head screws M6x16, washers  $\varnothing 6,4$  and self lock nuts M6. Put the plastic caps over the nuts.



GB ACHTUNG  
DE CAUTION

Nach der Montage alle Verschraubungen auf festen Sitz kontrollieren!  
Bitte beachten Sie unsere beigefügten Serviceinformationen.

Control all screw connections after the assembling for tightness!  
Please notice our enclosed service information.

Als weiteres Zubehör lieferbar / Also available:

- 662994 01 01 Easyrack
- 655994 01 01 Alurack
- 653994 00 01 Seitenträger festverschraubt, schwarz / Side carrier firmly attached, black
- 630994 00 01 C-Bow Halter für Weichgepäck, schwarz / C-Bow holder for softbags, black
- 501994 00 01 Motorschutzbügel, schwarz / Engine guard, black
- 810994 00 12 Motorschutzplatte / Skid plate
- 4212994 00 01 Griffschutz / Handle protection

Weiteres Zubehör auf unsere Homepage. More accessories: see our homepage.



Hepco & Becker GmbH  
An der Steinmauer 6  
D-66955 Pirmasens  
Germany

Tel.: +49 (0)6331 - 1453 - 100  
Fax: +49 (0)6331 - 1453 - 120  
eMail: [vertrieb@hepco-becker.de](mailto:vertrieb@hepco-becker.de)  
[www.hepco-becker.de](http://www.hepco-becker.de)