

# Versteifungsstrebe für Offroad Reinforcement bracket for offroad

passend für Motorschutzbügel / fits for engine guards



**HEPCO &  
BECKER**

*handmade in  
germany*



**INOX  
STAINLESS STEEL**

**BMW R 1250 RS**  
ab Baujahr 2019  
from 2019

Artikel Nr.: / Item-no.:

**42226515 00 01**

**42226515 00 05**

**42226515 00 09**

**BMW R 1250 R**  
ab Baujahr 2019  
from 2019

Artikel Nr.: / Item-no.:

**42226518 00 01**

**42226518 00 05**

**42226518 00 09**

**BMW R 1250 GS**  
ab Baujahr 2018  
from 2018

Artikel Nr.: / Item-no.:

**42226514 00 01** schwarz/black

**42226514 00 05** anthrazit/anthracite

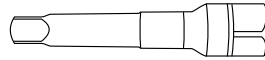
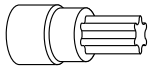
**42226514 00 09** silber/silver

**42226514 00 22** edelstahl/stainless steel

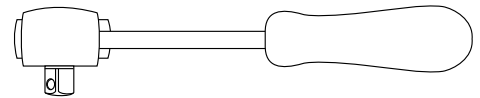
**DE INHALT  
GB CONTENTS**

**1x Versteifungsstrebe/Reinforcement bracket**  
2x VA Torxschraube M8x25 / VA Torx screw M8x25  
2x VA U-Scheibe ø8,4 / washer ø8,4

**DE BENÖTIGTE WERKZEUGE  
GB TOOLS REQUIRED**



Verlängerung/extension



Ratsche/Ratchet



# Versteifungsstrebe für Offroad Reinforcement bracket for offroad

passend für Motorschutzbügel / fits for engine guards  
BMW R 1250 GS / R 1250 R / R 1250 RS



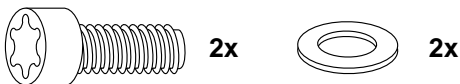
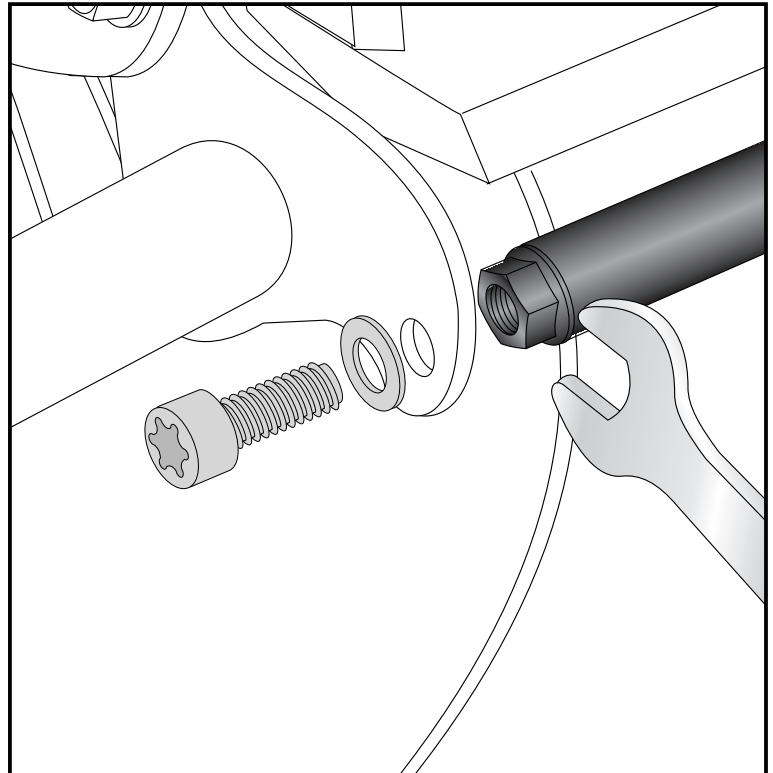
DE MONTAGEANLEITUNG  
GB MOUNTING INSTRUCTIONS

**2** Montage der Versteifungsstrebe:  
zwischen den Motorschutzbügeln mit den  
Torxschrauben M8x25 und U-Scheiben  $\varnothing 8,4$ .

Die integrierten Sechskantmuttern dienen dem  
Gegenhalten beim Festziehen der Torxschrauben.

Fastening of the bracket:  
between the engine guards with the torx  
screws M8x25 and washers  $\varnothing 8.4$ .

The integrated hexagon nuts are used to  
hold the bracket while screwing the torx screw.



DE ACHTUNG  
GB CAUTION

Nach der Montage alle Verschraubungen auf festen Sitz kontrollieren ! Abgebaute Teile  
wieder montieren. Bitte beachten Sie unsere beigefügten Serviceinformationen.

Control all screw connections after the assembling for tightness! Reassemble the  
dismantled parts. Please notice our enclosed service information.

Weiteres Zubehör auf unsere Homepage. More accessories: see our homepage.



Hepco & Becker GmbH  
An der Steinmauer 6  
D-66955 Pirmasens  
Germany

Tel.: +49 (0)6331 - 1453 - 100  
Fax: +49 (0)6331 - 1453 - 120  
eMail: [vertrieb@hepco-becker.de](mailto:vertrieb@hepco-becker.de)  
[www.hepco-becker.de](http://www.hepco-becker.de)