

# Xtravel Montagekit / Xtravel mounting kit

Passend für die Hepco&Becker Kofferträger Lock-it und festverschraubt

Suitable for the Hepco&Becker side carrier Lock-it and firmly bolted

Artikel Nr.: / Item-no.:

**500100**



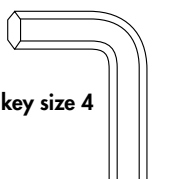
**DE INHALT**  
**GB CONTENT**

- 1x 700012155 Schraubensatz:**  
8x Alu-Klemmschelle Ø16  
8x Aluscheibe Ø30xØ8x5,5  
8x Linsenschraube mit Flansch M6x20  
(ISO 7380-2)
- 1x 700012155 Screw kit:**  
8x Alu-clamp Ø16  
8x Alu disc Ø30xØ8x5,5  
8x Filister screw with flange M6x20  
(ISO 7380-2)



**DE BENÖTIGTE WERKZEUGE**  
**GB TOOLS REQUIRED**

Sechskantschlüssel SW 4 / Hexagon key size 4



**DE HINWEIS**  
**GB NOTICE**

Bei der Verschraubung in die Klemmschellen, Sicherungsmittel Loctite 243 mittelfest verwenden.  
When screwing into the clamps, use Loctite 243 medium strength securing agent.

**DE WICHTIG**  
**GB IMPORTANT**

Die Voraussetzung für die Montage ist natürlich eine gewisse technische Erfahrung. Wenn Sie sich nicht sicher sind, wie man eine bestimmte Arbeit ausführt, sollten Sie diese Ihrer Fachwerkstatt überlassen.

Anzugsmomente beachten! Nach der Montage alle Verschraubungen auf festen Sitz kontrollieren!

Of course, the assembly requires a certain technical experience. If you are not sure how to execute a determined action, you should ask your local distributor to do it. Observe the tightening torques of the manufacturer! Control all screw connections after the assembling for tightness!



Hepco & Becker GmbH  
An der Steinmauer 6  
D-66955 Pirmasens  
Germany

Tel.: +49 (0)6331 - 1453 - 100  
Fax: +49 (0)6331 - 1453 - 120  
eMail: [vertrieb@hepco-becker.de](mailto:vertrieb@hepco-becker.de)  
[www.hepco-becker.de](http://www.hepco-becker.de)

040320/020322/210324

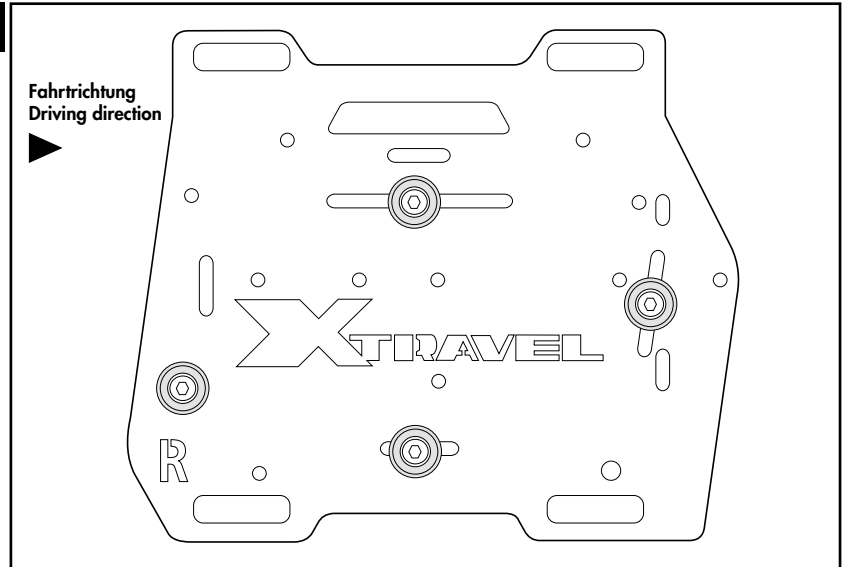
**Montage der Xtravelplatte am Träger:**

Die Montage erfolgt von außen mit den Linsenschrauben mit Flansch M6x20 und den Aluscheiben Ø30xØ8x5,5. Diese werden durch die Langlöcher der Xtravelplatte – siehe Skizzen – geführt und rückseitig in das Gewinde der Alu-Klemmschelle Ø16 eingeschraubt.

**Fastening of the Xtravel plate at the carrier:**

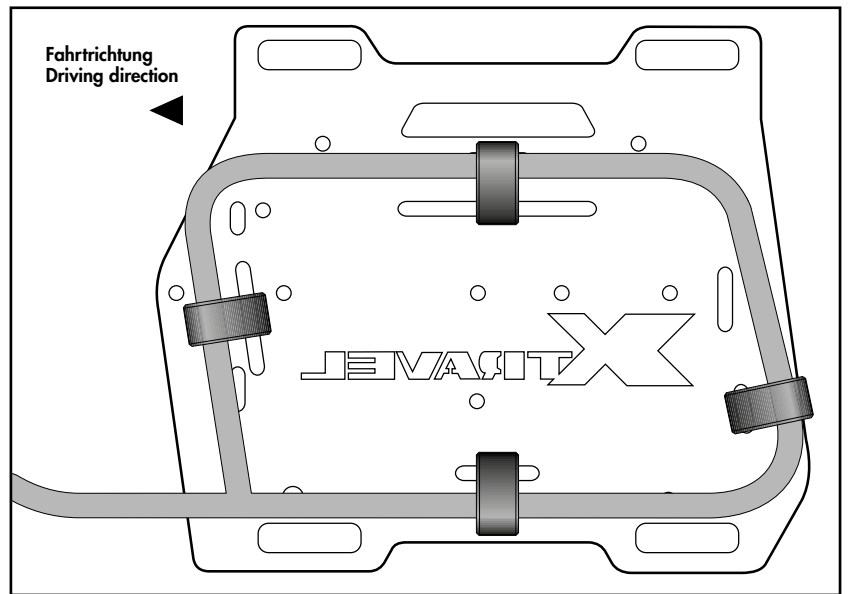
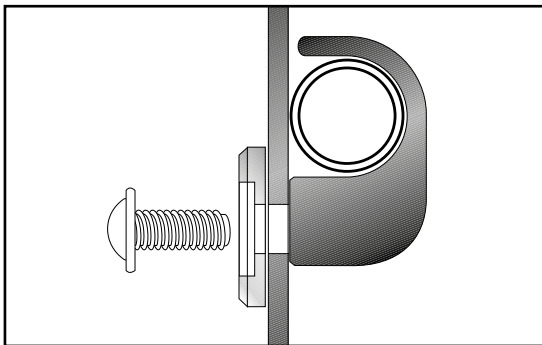
From the outside with the filister screw with flange M6x20 and the alu discs Ø30xØ8x5,5 which are led through the long holes of the Xtravel plate - see sketches - and screwed into the thread of the alu clamp Ø16 at the back.

1



Sicht von außen / View from outside

Frontseite / Front side



Sicht von innen / View from inside

Rückseite / Back side

**Alle Schrauben zunächst lose angeschraubt lassen, die Xtravelplatte ausrichten und anschließend festziehen!  
Die Alu-Klemmschelle Ø16 muss dabei das H&B Trägerrohr komplett umschließen!**

**First leave all screws loosely screwed on, align the Xtravel plate and then tighten it!  
The alu clamp Ø16 must enclose the H&B carrier tube completely!**



Die Xtravelplatte ist kompatibel mit dem Rotopax System - entsprechende Bohrungen sind vorhanden. Weitere Infos, siehe Anleitung 500106.

The Xtravel plate is compatible with the Rotopax system - corresponding holes are available. For further information, see instruction 500106.