

## Motorschutzbügel

# KAWASAKI Versys

Baujahr 2007 -2009

Art-Nr: 501.220 00 01 schwarz

ab Baujahr 2010

Art-Nr: 501.2510 00 01 schwarz

Seitenkoffer

Topcases

Gepäckträger

Lock it System

Softbags

Aluminiumkoffer

Lederkoffer

Schutzbügel

Hauptständer

Chopper-Parts

Quad-Parts

Accessoires

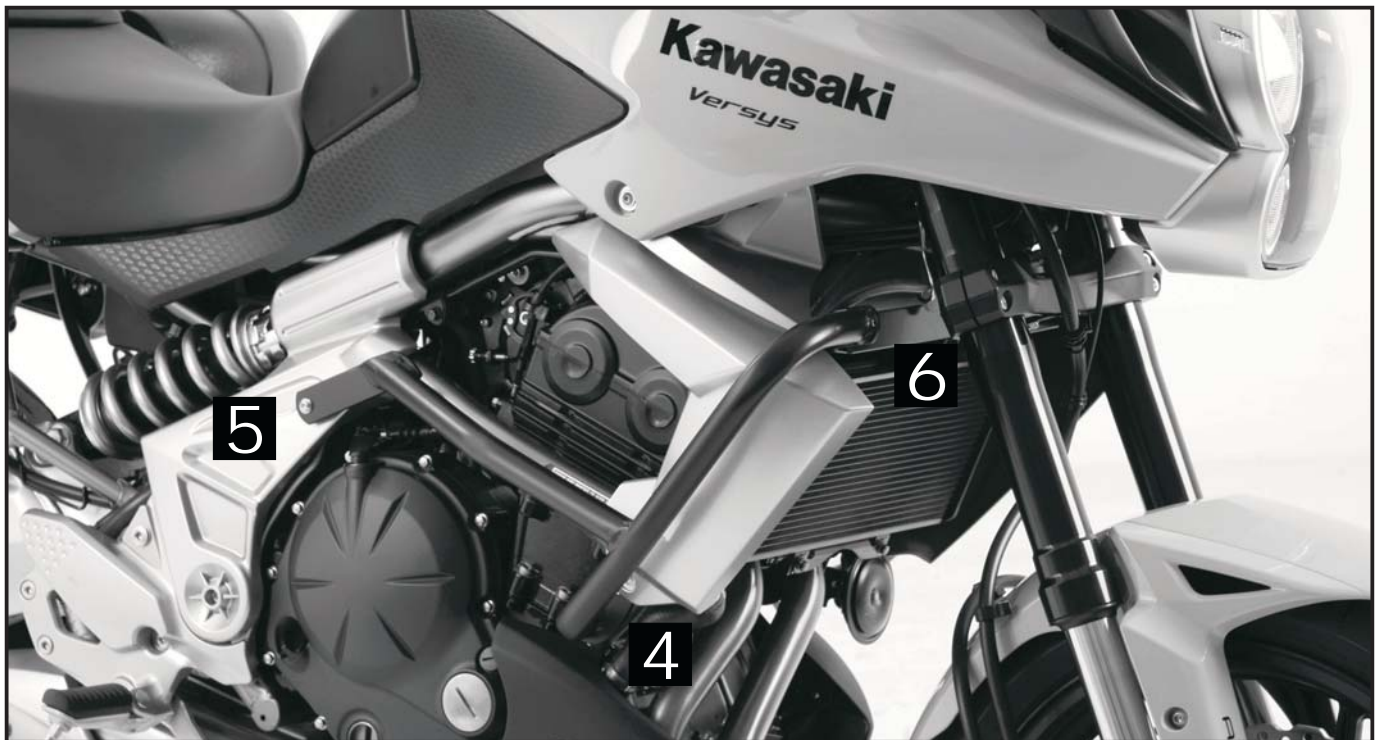


**HEPCO &  
BECKER**

## Montage

Der Bausatz umfaßt die folgenden Teile:

Stück	Bestellnr.	Bezeichnung	Stück	Bestellnr.	Bezeichnung
1	700007278	Motorschutzbügel links	2	150.970	Linsenkopfschrauben M 6 x 30
1	700007279	Motorschutzbügel rechts	2	150.996	Linsenkopfschrauben M 6 x 50
1	700000353	Versteifungsstrebe	4	150.810	U-Scheiben ø8,4
1	150.952	Inbusschraube M 10 x 1,25 x 60 mm	2	150.809	U-Scheiben ø6,4
1	150.996	Inbusschraube M 10 x 1,25 x 110 mm	2	150.811	U-Scheiben ø10,5
2	150.722	Aludistanzen ø18 x ø7 x12	2	150.800	selbstsichernde Muttern M8
2	150.891	Linsenkopfschrauben M 8 x 25			



**Nach der Montage alle Verschraubungen auf festen Sitz kontrollieren!  
Bitte beachten Sie unsere beigefügten Serviceinformationen.**

Als weiteres Zubehör lieferbar:

Modell bis 2009: 650.2505 00 01  
650.2505 01 01  
630.2505

Modell ab 2010: 650.2510 00 01  
650.2510 01 01  
630.2510

Kofferträger schwarz "Lock it System" (abnehmbar)  
Gepäckbrücke schwarz  
C-Bow Softtaschenhalter

Kofferträger schwarz "Lock it System" (abnehmbar)  
Gepäckbrücke schwarz  
C-Bow Softtaschenhalter



**Hepco & Becker GmbH**  
An der Steinmauer 6

**D-66955 Pirmasens**

**Tel.: 06331 - 1453 - 100**

**Fax: 06331 - 1453 - 120**

**eMail: [vertrieb@hepco-becker.de](mailto:vertrieb@hepco-becker.de)**

**[www.hepco-becker.de](http://www.hepco-becker.de)**

## Motorschutzbügel

KAWASAKI Versys

Baujahr 2007 -2009

Art-Nr: 501.220 00 01 schwarz

ab Baujahr 2010

Art-Nr: 501.2510 00 01 schwarz

Seitenkoffer

Topcases

Gepäckträger

Lock it System

Softbags

Aluminiumkoffer

Lederkoffer

Schutzbügel

Hauptständer

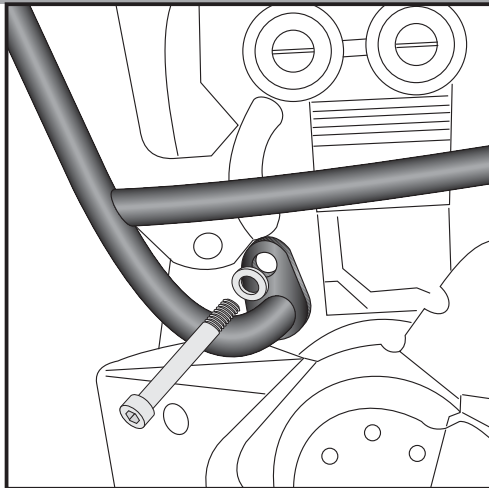
Chopper-Parts

Quad-Parts

Accessoires



## Montage



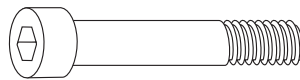
### 1 linke Seite

Befestigung vorne unten:

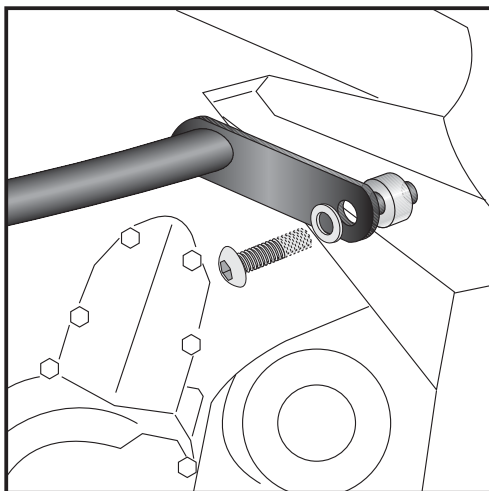
Kühlerverkleidung unten lösen.

Originalmotorhalterschrauben demontieren.

Die Haltetaschen der Motorschutzbügel werden außen an den Motorhaltern montiert mit der Inbusschraube M 10 x 1,25 x 60 mm und U-Scheibe  $\varnothing$  10,5. Originalmutter verwenden.



je 1x



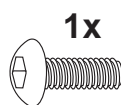
### 2

Befestigung hinten oben: Modell 2007-2009

Außen an den Rahmenverkleidungen unter Zwischenfugen der Aludistanzen  $\varnothing$ 18 x  $\varnothing$ 7 x 12 mm. Verschraubung mit den Linsenkopfschrauben M 6 x 30 und U-Scheiben  $\varnothing$ 6,4.

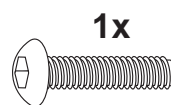
Befestigung hinten oben: Modell ab 2010

Außen an den Rahmenverkleidungen unter Zwischenfugen der Aludistanzen  $\varnothing$ 18 x  $\varnothing$ 7 x 12 mm. Verschraubung mit den Linsenkopfschrauben M 6 x 50 und U-Scheiben  $\varnothing$ 6,4.



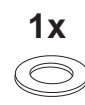
1x

Modell 07-09

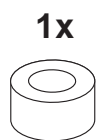


1x

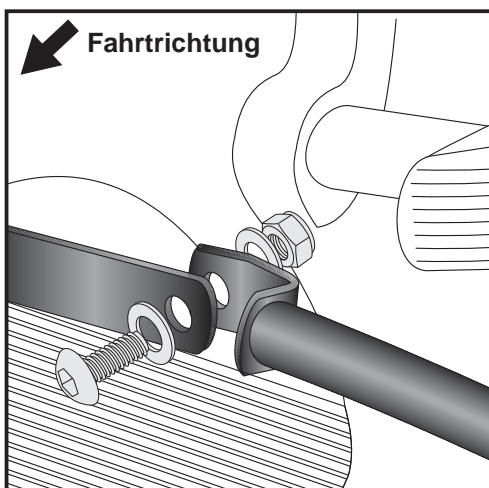
Modell ab 2010



1x



1x

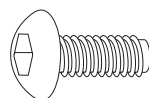


### 3

Befestigung der Versteifungsstrebe:

Diese verläuft oberhalb vom Kühler.

Die Verschraubung erfolgt an den Haltewinkeln der Motorschutzbügel mit den Linsenkopfschrauben M 8 x 25 nebst U-Scheiben  $\varnothing$ 8,4 und selbstsichernden Muttern.



je 1x



2x



## Motorschutzbügel

# KAWASAKI Versys

Baujahr 2007 -2009

Art-Nr: 501.220 00 01 schwarz

ab Baujahr 2010

Art-Nr: 501.2510 00 01 schwarz

Seitenkoffer

Topcases

Gepäckträger

Lock it System

Softbags

Aluminiumkoffer

Lederkoffer

Schutzbügel

Hauptständer

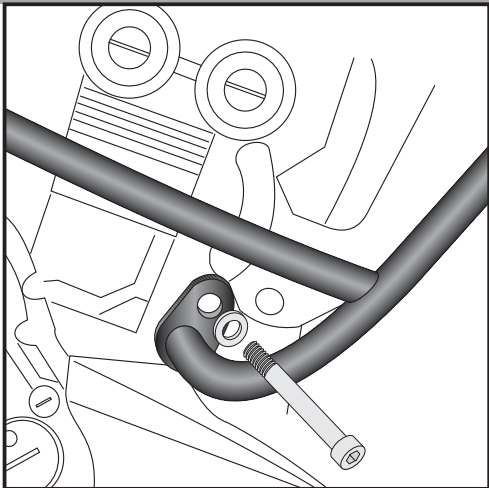
Chopper-Parts

Quad-Parts

Accessoires



## Montage



### 4 rechte Seite

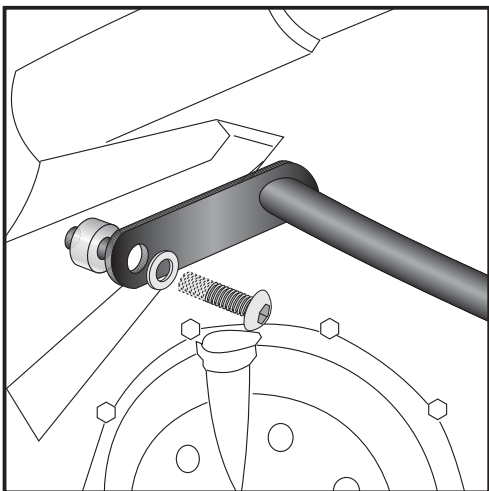
Befestigung vorne unten:

Kühlerverkleidung unten lösen. Originalmotorhalterschrauben demontieren.

Die Haltelaschen der Motorschutzbügel werden außen an den Motorhaltern montiert mit der Inbusschraube M 10 x 1,25 x 110 mm und U-Scheibe  $\varnothing 10,5$ .



je 1x

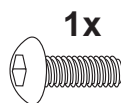


### 5 Befestigung hinten oben: Modell 2007-2009

Außen an den Rahmenverkleidungen unter Zwischenfügen der Aludistanzen  $\varnothing 18 \times \varnothing 7 \times 12$  mm. Verschraubung mit den Linsenkopfschrauben M 6 x 30 und U-Scheiben  $\varnothing 6,4$ .

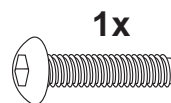
Befestigung hinten oben: Modell ab 2010

Außen an den Rahmenverkleidungen unter Zwischenfügen der Aludistanzen  $\varnothing 18 \times \varnothing 7 \times 12$  mm. Verschraubung mit den Linsenkopfschrauben M 6 x 50 und U-Scheiben  $\varnothing 6,4$ .



1x

Modell 07-09

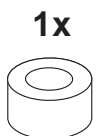


1x

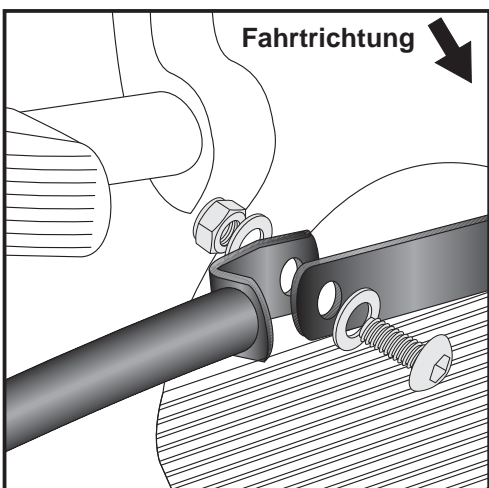
Modell ab 2010



1x



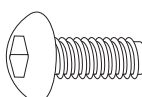
1x



### 6 Befestigung der Versteifungsstrebe:

Diese verläuft oberhalb vom Kühler.

Die Verschraubung erfolgt an den Haltewinkeln der Motorschutzbügel mit den Linsenkopfschrauben M 8 x 25 nebst U-Scheiben  $\varnothing 8,4$  und selbstsichernden Muttern.



je 1x



2x





Engine guard

## KAWASAKI Versys

date of manufacture 2007-2009

Item-No. 501.220 00 01 black

from date of manufacture 2010

Item-No. 501.2510 00 01 black

Side cases

Top cases

luggage frames

Lock it system

Softbags

Aluminium luggage

Leather luggage

Protection bars

Center stands

Chopper parts

Quad parts

Accessories



### Assembling instructions

The kit includes the following parts:

Quant	item no.	description	Quant	item no.	description
1	700007278	engine guard left side	2	150.970	fillister headscrew M 6 x 30
1	700007279	engine guard right side	2	150.996	fillister headscrew M 6 x 50
1	700000353	bracing bow	4	150.810	washer ø8,4
1	150.952	allen screw M 10 x 1,25 x 60 mm	2	150.809	washer ø6,4
1	150.996	allen screw M 10 x 1,25 x 110 mm	2	150.811	washer ø10,5
2	150.722	aluminium spacer ø18 x ø7 x12	2	150.800	self lock nut M8
2	150.891	fillister headscrew M 8 x 25			



**Control all screw connections after the assembling for tightness!**

**Please notice our enclosed service information.**

Also available:

Modell 2007-2009:	Side carrier	650.2505 00 01 black, "Lock it System" (removable)
	Rear rack	650.2505 01 01 black (Alurack)
	C-Bow	630.2505 (carrier for softluggage)
Modell 2010:	Side carrier	650.2510 00 01 black, "Lock it System" (removable)
	Rear rack	650.2510 01 01 black (Alurack)
	C-Bow	630.2510 (carrier for softluggage)



**Hepco & Becker GmbH**  
An der Steinmauer 6  
D-66955 Pirmasens  
Germany

**Tel.: +49 6331 - 1453 - 100**  
**Fax: +49 6331 - 1453 - 120**  
**eMail: [vertrieb@hepco-becker.de](mailto:vertrieb@hepco-becker.de)**  
**[www.hepco-becker.de](http://www.hepco-becker.de)**

## Engine guard

# KAWASAKI Versys

date of manufacture 2007-2009  
Item-No. 501.220 00 01 black

from date of manufacture 2010  
Item-No. 501.2510 00 01 black

Side cases

Top cases

Luggage frames

Lock it system

Softbags

Aluminium luggage

Leather luggage

Protection bars

Center stands

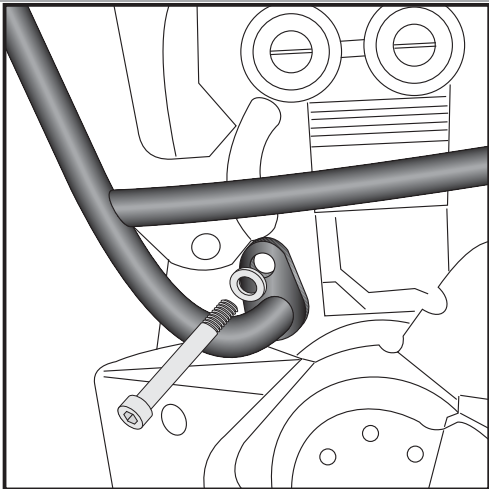
Chopper parts

Quad parts

Accessories



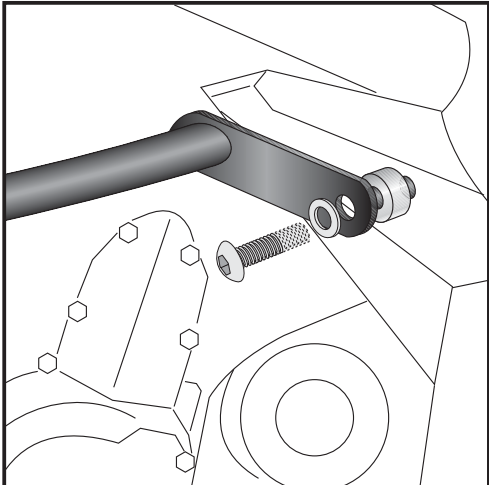
## Assembling instructions



### 1 left side

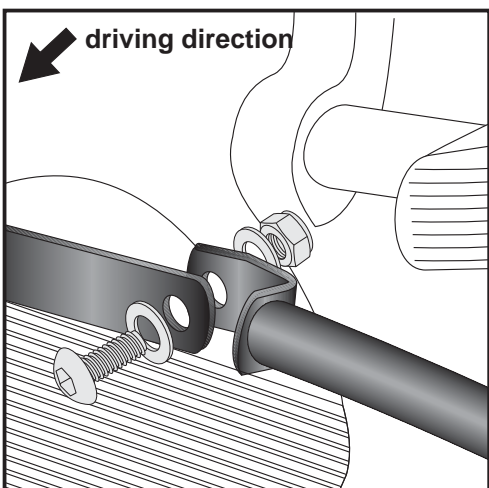
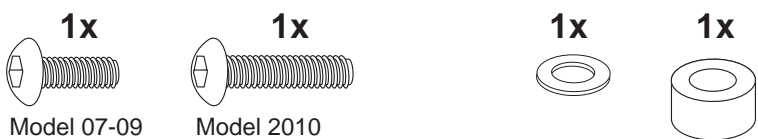
Fastening of crash bar front:  
Unscrew cooler cover.  
Unmount original engine screws.

The crash bar is fixed on the outside of the engine bracket with allen screw M 10 x 1,25 x 60 mm and washer  $\varnothing$  10,5.  
Use original nut.



**2** Fastening of crash bar rear: Model 2007-2009  
on the outside of the frame cover with filister head screw M 6 x 30 and washer  $\varnothing$ 6,4.  
Sandwich spacer  $\varnothing$ 18 x  $\varnothing$ 7 x 12 mm.

Fastening of crash bar rear: Model 2010  
on the outside of the frame cover with filister head screw M 6 x 50 and washer  $\varnothing$ 6,4.  
Sandwich spacer  $\varnothing$ 18 x  $\varnothing$ 7 x 12 mm.



**3** Fastening of the bracing bow:  
The position is above the cooler.  
Use filister head screw M 8 x 25, washers  $\varnothing$ 8,4 and self-lock nut M8.



## Engine guard

# KAWASAKI Versys

date of manufacture 2007-2009  
Item-No. 501.220 00 01 black

from date of manufacture 2010  
Item-No. 501.2510 00 01 black

Side cases

Top cases

luggage frames

Lock it system

Softbags

Aluminium luggage

Leather luggage

Protection bars

Center stands

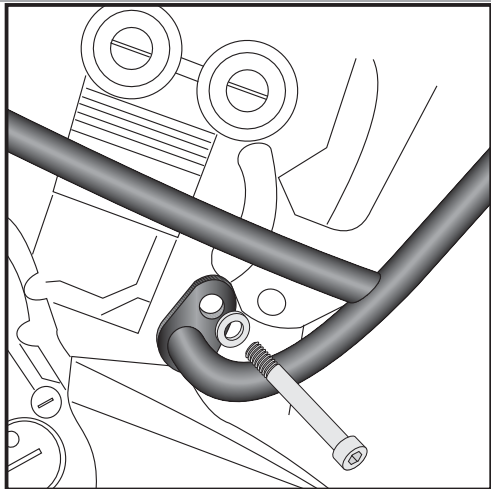
Chopper parts

Quad parts

Accessories



## Assembling instructions



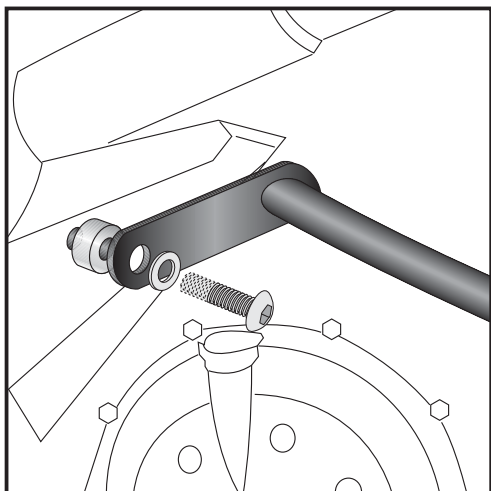
### 4 right side

Fastening of crash bar front:  
Unscrew cooler cover.  
Unmount original engine screws.

The crash bar is fixed on the outside of the engine bracket with allen screw M 10 x 1,25 x 110 mm and washer  $\varnothing$  10,5.



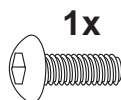
each 1x



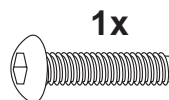
### 5

Fastening of crash bar rear: Model 2007-2009  
on the outside of the frame cover with filister head screw M 6 x 30 and washer  $\varnothing$  6,4.  
Sandwich spacer  $\varnothing$  18 x  $\varnothing$  7 x 12 mm.

Fastening of crash bar rear: Model 2010  
on the outside of the frame cover with filister head screw M 6 x 50 and washer  $\varnothing$  6,4.  
Sandwich spacer  $\varnothing$  18 x  $\varnothing$  7 x 12 mm.



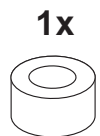
1x  
Model 07-09



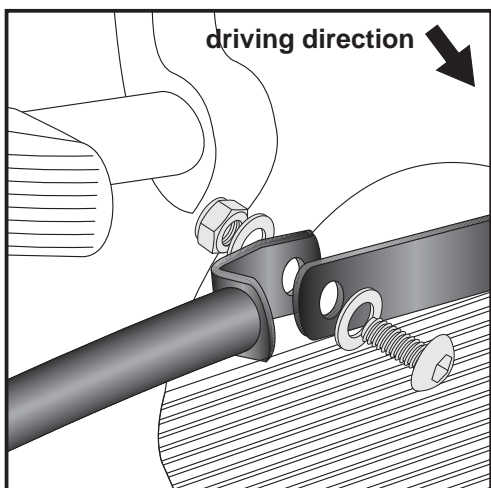
1x  
Model 2010



1x

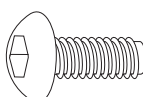


1x



### 6

Fastening of the bracing bow:  
The position is above the cooler.  
Use filister head screw M 8 x 25, washers  $\varnothing$  8,4 and self-lock nut M8.



each 1x



2x



Luggage ideas.