

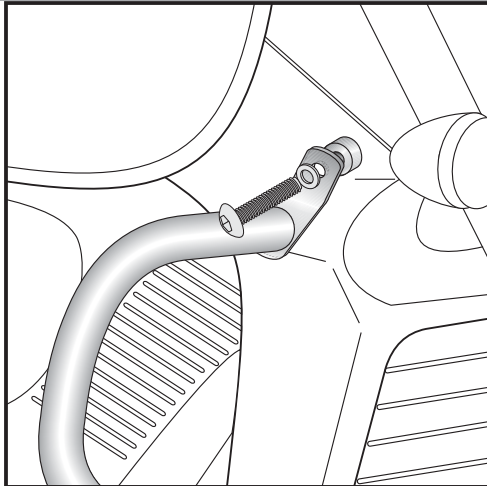
Motorschutzbügel
SUZUKI M 1800 R Intruder

Artikel Nr.:
501.3511 00 02 chrom

Seitenkoffer
Topcases
Gepäckträger
Lock it System
Softbags
Aluminiumkoffer
Lederkoffer
Schutzbügel
Hauptständer
Chopper-Parts
Quad-Parts
Accessoires

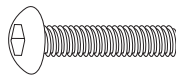


Montage

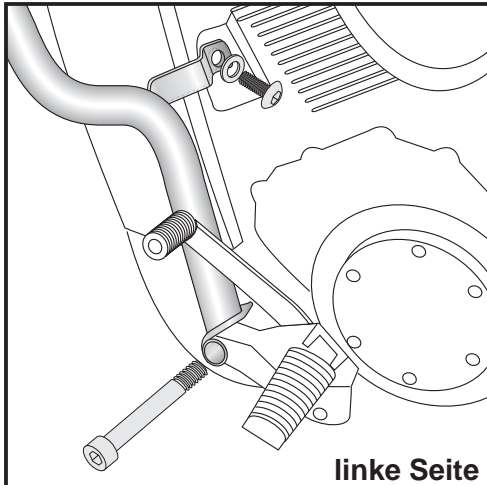


1

Befestigung links und rechts oben:
Außen an der Verschraubung der Kühlerverkleidung unter Zwischenfügen einer Aludistanz $\varnothing 20 \times \varnothing 9 \times 10\text{mm}$. Zur Verschraubung die Linsenkopfschraube M 6 x 40 nebst U-Scheibe $\varnothing 6,4$ verwenden.



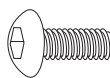
je 2x



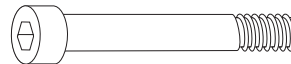
2

Befestigung links mitte:
An der Verschraubung der Lüfterabdeckung mit der Linsenkopfschraube M 6 x 20 nebst U-Scheibe $\varnothing 6,4$.

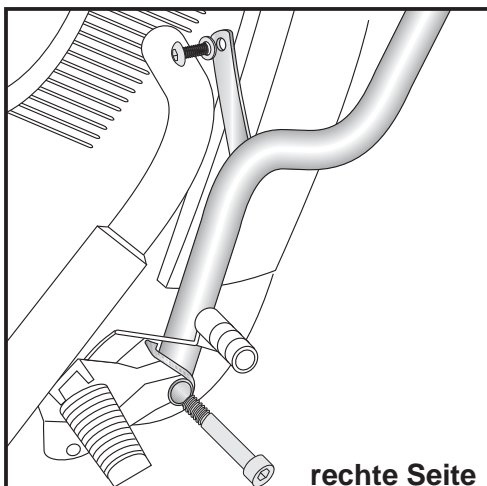
Befestigung links unten:
An der vorderen Verschraubung der Fußrastenausleger. Zur Befestigung die Inbusschraube M 10 x 1,25 x 110 verwenden.



je 1x



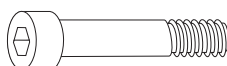
linke Seite



3

Befestigung rechts unten:
An der vorderen Verschraubung der Fußrastenausleger. Zur Befestigung die Inbusschraube M 10 x 1,25 x 60 verwenden.

Befestigung rechts mitte:
An der Verschraubung des Halters des Bremsflüssigkeitsbehälters und der Hupe mit der Originalschraube.



1x

rechte Seite

Motorschutzbügel SUZUKI M 1800 R Intruder

Artikel Nr.:
501.3511 00 02 chrom

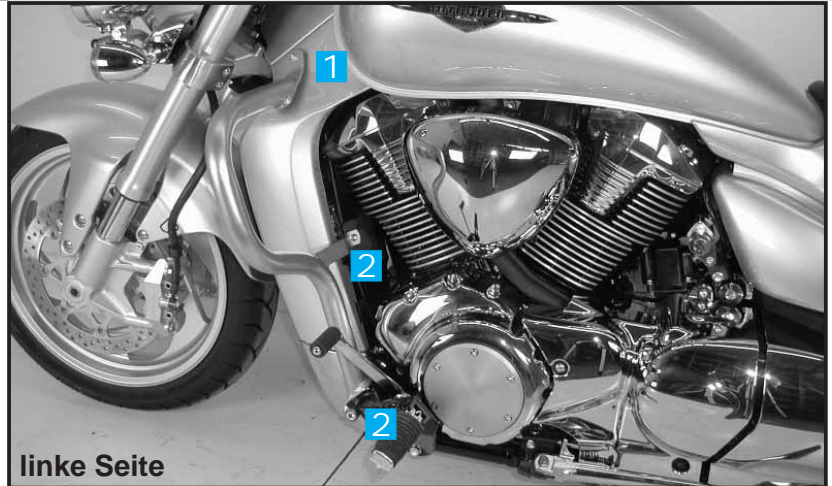
Seitenkoffer
Topcases
Gepäckträger
Lock it System
Softbags
Aluminiumkoffer
Lederkoffer
Schutzbügel
Hauptständer
Chopper-Parts
Quad-Parts
Accessoires



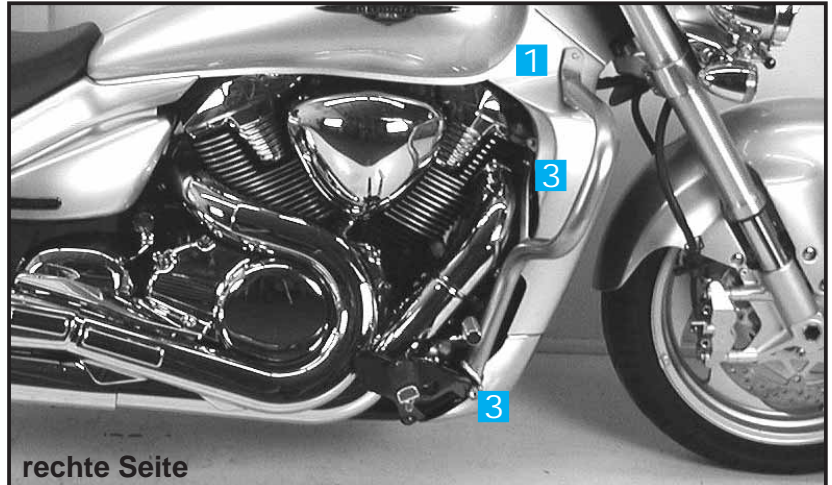
Montage

Der Bausatz umfaßt die folgenden Teile:

Stück	Bestellnr.	Bezeichnung
1	703.505HB	Schutz- und Zierbügel links
1	703.506HB	Schutz- und Zierbügel rechts
1	150.996	Inbusschraube M 10 x 1,25 x 110
1	150.952	Inbusschraube M 10 x 1,25 x 60
1	150.905	Linsenkopfschraube M 6 x 20
2	150.714	Linsenkopfschrauben M 6 x 40
2	151.043	Aludistanzen ø20 x ø9 x 10mm
3	150.809	U-Scheiben ø6,4mm



linke Seite



rechte Seite

**Nach der Montage alle Verschraubungen auf festen Sitz kontrollieren!
Bitte beachten Sie unsere beigefügten Serviceinformationen.**

Weiteres Zubehör:

Packtaschenhalter
Sissybar mit und ohne Gepäckbrücke
Twinlight-Set

Art.-Nr. 625.3511
Art.-Nr. 611.339/600.339
Art.-Nr. 400.3511



Hepco & Becker GmbH
An der Steinmauer 6
D-66955 Pirmasens

Tel.: 06331 - 1453 - 100
Fax: 06331 - 1453 - 120
eMail: vertrieb@hepco-becker.de
www.hepco-becker.de

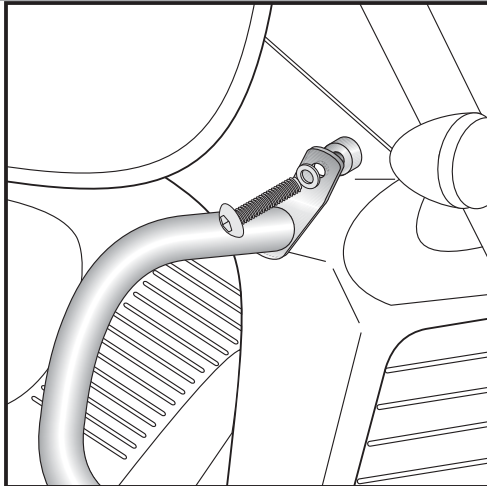
Engine guard
SUZUKI M 1800 R Intruder

Item-No.
501.3511 00 02 chrome

Side cases
Top cases
luggage frames
Lock it system
Softbags
Aluminium luggage
Leather luggage
Protection bars
Center stands
Chopper parts
Quad parts
Accessories



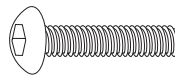
Assembling instructions



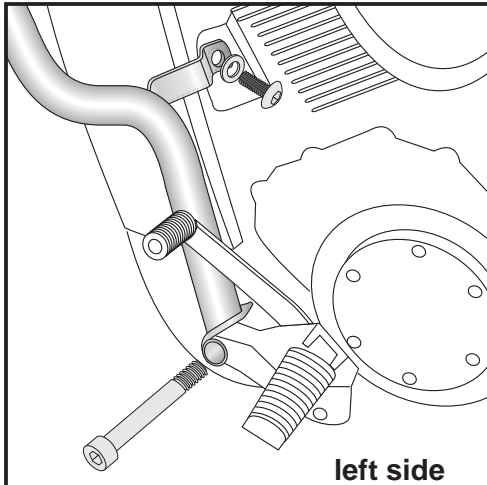
1

Befestigung links und rechts oben:

Outside at the screw connection of the cooler with filister head screw M 6 x 40 and washer $\varnothing 6,4$.
Sandwich spacer $\varnothing 20 \times \varnothing 9 \times 10\text{mm}$.



each 2x



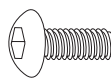
2

Fastening of the crash bar left middle:

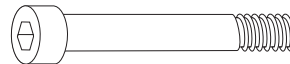
At the screw connection of the cooler cover with filister head screw M 6 x 20 and washer $\varnothing 6,4$.

Fastening of the crash bar left bottom:

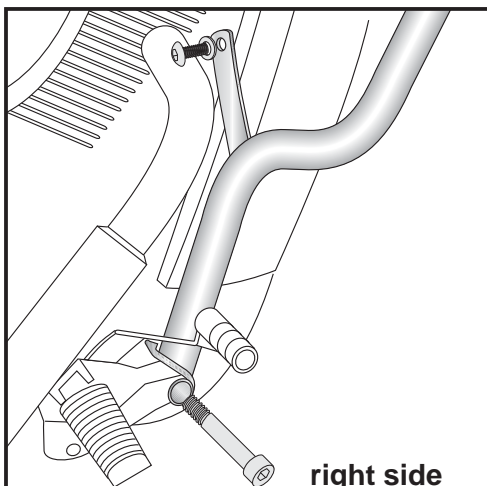
At the front screw connection of the footrest bracket with allen screw M 10 x 1,25 x 110.



each 1x



left side



3

Fastening of the crash bar right bottom:

At the front screw connection of the footrest bracket with allen screw M 10 x 1,25 x 60.

Fastening of the crash bar right middle:

At the screw connection of the brake fluid container and the horn with the original screw.



1x

right side

Luggage ideas.

2

Engine guard
SUZUKI M 1800 R Intruder

Item-No.
501.3511 00 02 chrome

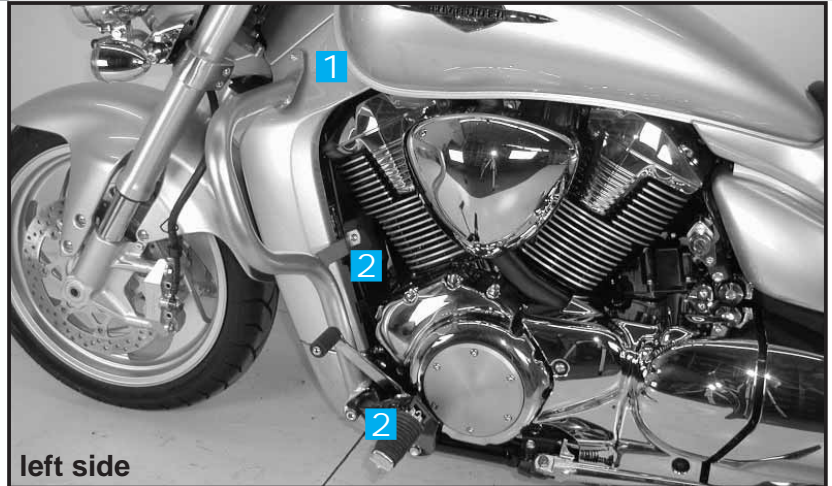
- Side cases
- Top cases
- luggage frames
- Lock it system
- Softbags
- Aluminium luggage
- Leather luggage
- Protection bars
- Center stands
- Chopper parts
- Quad parts
- Accessories



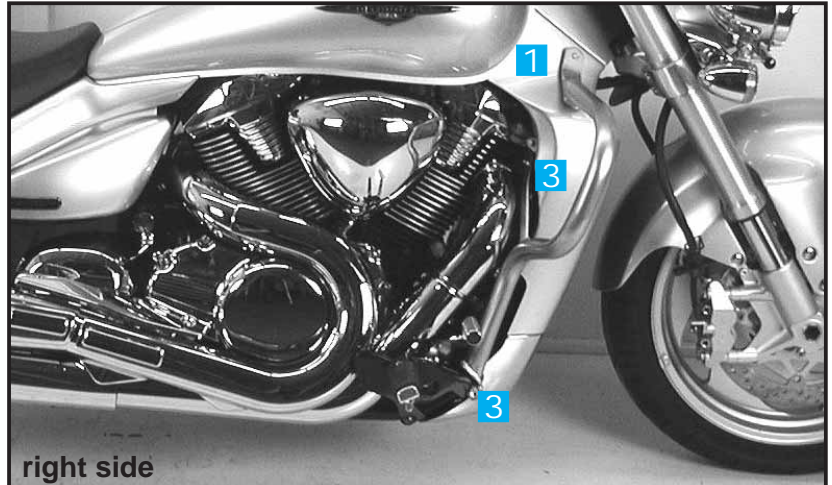
Assembling instructions

The kit includes the following parts:

Quant	item no.	description
1	703.505HB	crash bar left
1	703.506HB	crash bar right
1	150.996	allen screw M 10 x 1,25 x 110
1	150.952	allen screw M 10 x 1,25 x 60
1	150.905	filister head screw M 6 x 20
2	150.714	filister head screw M 6 x 40
2	151.043	spacer ø20 x ø9 x 10mm
3	150.809	washer ø6,4mm



left side



right side

Control all screw connections after the assembling for tightness! Please notice our enclosed service information. All screws, bolts and nuts should be checked after driving the first 50 km to ensure that all are tightened to the proper torque. Medium strength liquid thread-locker (i.e., „Locktite“) should be used to secure all screws, bolts, and nuts.

Also available:
Leather bag holder 625.3511
Rear rack 650.642 01 01
Twinlight-Set 400.3511
Sissybar with/without rear rack 611.339/600.339



Hepco & Becker GmbH
An der Steinmauer 6
D-66955 Pirmasens
Germany

Tel.: +49 6331 - 1453 - 100
Fax: +49 6331 - 1453 - 120
eMail: vertrieb@hepco-becker.de
www.hepco-becker.de