

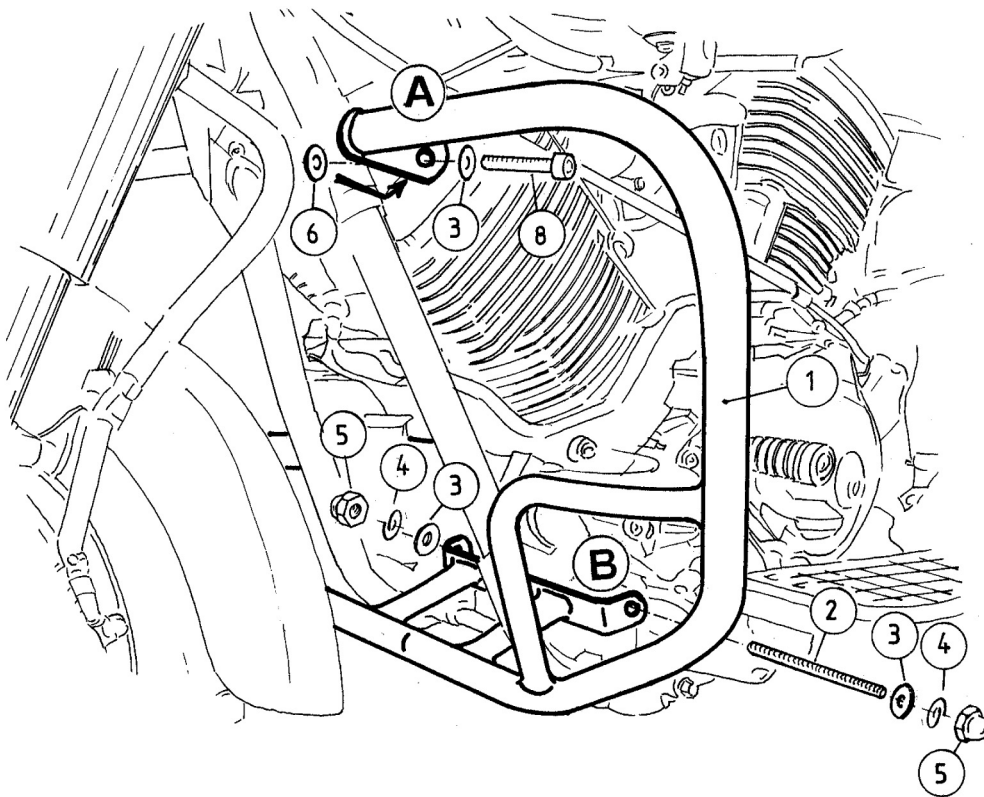
Hepco & Becker GmbH  
An der Steinmauer 6  
66955 Pirmasens  
Germany

Tel: +49 (0) 6331 1453 100  
Fax: +49 (0) 6331 1453 120  
e-mail: [vertrieb@hepco-becker.de](mailto:vertrieb@hepco-becker.de)

Internet: [www.hepco-becker.de](http://www.hepco-becker.de)



**Schutz- und Zierbügel**  
**YAMAHA XVS 1100 Drag Star**  
**YAMAHA XVS 1100A Drag Star Classic**  
**Ausführung B**  
**Artikel-Nummer: 501.414 00 02 chrom**  
**501.430 00 02 chrom**



**Montagehinweise**

**Trittbrett links und untere Motorhalteschraube demontieren.**

**Befestigung oben (A)**

- |                 |   |   |
|-----------------|---|---|
| <b>Links →</b>  | ① | 1 x Schutz- und Zierbügel                 |
|                 | ⑧ | 1 x Inbusschraube M 10 x 1,25 x 60 mm     |
|                 | ③ | 1 x U-Scheibe Ø 10,5                      |
|                 | ⑥ | 1 x Karosseriescheibe Ø 10,5 x Ø 28 x2 mm |
| <b>Rechts →</b> | ⑨ | 1 x Inbusschraube M 10 x 1,25 x 25 mm     |
|                 | ③ | 1 x U-Scheibe Ø 10,5                      |
|                 | ⑥ | 1 x Karosseriescheibe Ø 10,5 x Ø 28 x2    |

**Befestigung unten (B)**

- |  |   |                                 |
|--|---|---------------------------------|
|  | ② | 1 x Gewindestange M 10 x 240 mm |
|  | ③ | 2 x U-Scheiben Ø 10,5           |
|  | ④ | 2 x Sprengringe Ø 10.5          |
|  | ⑤ | 2 x Hutmuttern M 10             |

**Nach der Montage alle Verschraubungen auf festen Sitz kontrollieren.**  
**Bitte beachten Sie unsere beigefügten Serviceinformationen!**