

Hepco & Becker GmbH  
An der Steinmauer 6  
66955 Pirmasens  
Germany

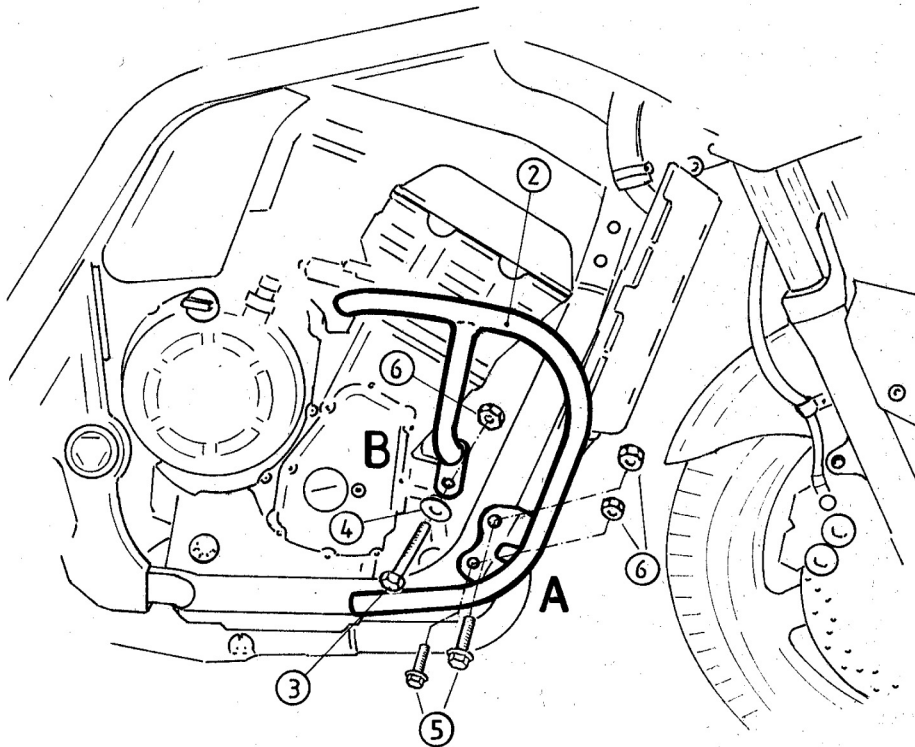
Tel: +49 (0) 6331 1453 100  
Fax: +49 (0) 6331 1453 120  
e-mail: [vertrieb@hepco-becker.de](mailto:vertrieb@hepco-becker.de)

Internet: [www.hepco-becker.de](http://www.hepco-becker.de)



## Motorschutzbügel YAMAHA FZS 1000 Fazer

Artikel-Nummer: 501.431 00 01 schwarz



<b>Montagehinweise</b>	<b>Pos.</b>	<b>Anzahl</b>	<b>Bezeichnung</b>
Befestigung vorne unten (A)	①	1	Motorschutzbügel links
	②	1	Motorschutzbügel rechts
	⑤	4	Originalschrauben
	⑥	4	Originalmuttern
Befestigung oben (B)	③	2	Inbusschrauben M 10 x 90 x 1,25 mm Festigkeit 10.9
	④	2	U-Scheiben $\varnothing$ 10,5 mm
	⑥	2	Originalmuttern

**Nach der Montage alle Verschraubungen auf festen Sitz kontrollieren.  
Bitte beachten Sie unsere separaten Service-Hinweise!**