

Motorschutzbügel

YAMAHA FZ 8

Art.-Nr.: 501.4532 00 01 schwarz

YAMAHA FZ 8 Fazer

Art.-Nr.: 501.4533 00 01 schwarz

Seitenkoffer
Topcases
Gepäckträger
Lock it System
Softbags
Aluminiumkoffer
Lederkoffer
Schutzbügel
Hauptständer
Chopper-Parts
Accessoires

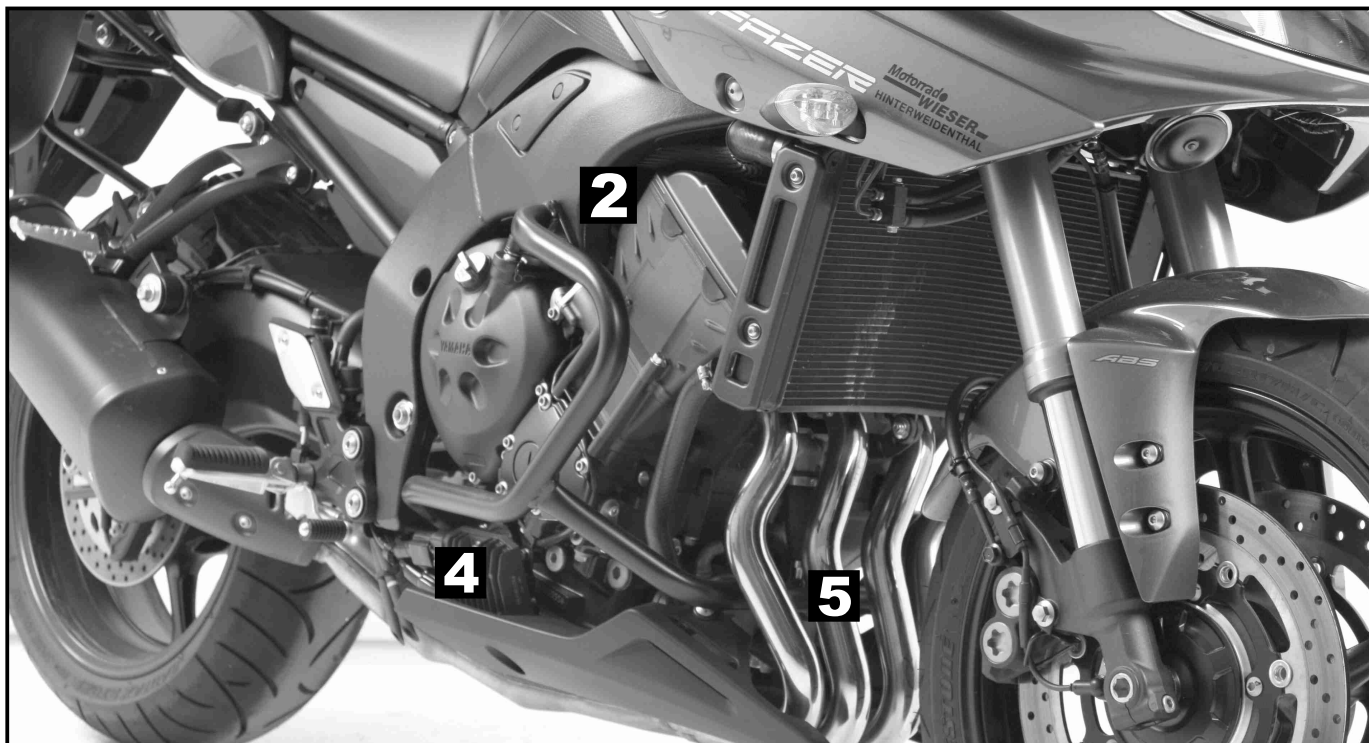


Montageanleitung

Der Bausatz umfaßt die folgenden Teile:

Stück	Bestellnr.	Bezeichnung
1	700007691	Motorschutzbügel links
1	700007692	Motorschutzbügel rechts
2	150.952	Inbusschraube M10 x 1,25 x 60
1	150.828	Inbusschraube M10 x 1,25 x 20

Stück	Bestellnr.	Bezeichnung
3	150.811	U-Scheiben ø10,5
2	150.083	Aludistanz ø20 x ø11 x 20
1	151.059	Stiftschraube M6 x 10mm
1	270.115	Kabelbinder



Anzugsmomente des Motorradherstellers beachten!
Nach der Montage alle Verschraubungen auf festen Sitz kontrollieren!
Bitte beachten Sie unsere beigegefügt Serviceinformationen.

Als weiteres Zubehör lieferbar:
Lock it Seitenträger (abnehmbar)
Alurack Gepäckbrücke
C-Bow Softtaschenhalter



Hepco & Becker GmbH
An der Steinmauer 6
D-66955 Pirmasens

Tel.: 06331 - 1453 - 100
Fax: 06331 - 1453 - 120
eMail: vertrieb@hepco-becker.de
www.hepco-becker.de

Motorschutzbügel

YAMAHA FZ 8

Art.-Nr.: 501.4532 00 01 schwarz

YAMAHA FZ 8 Fazer

Art.-Nr.: 501.4533 00 01 schwarz

Seitenkoffer

Topcases

Gepäckträger

Lock it System

Softbags

Aluminiumkoffer

Lederkoffer

Schutzbügel

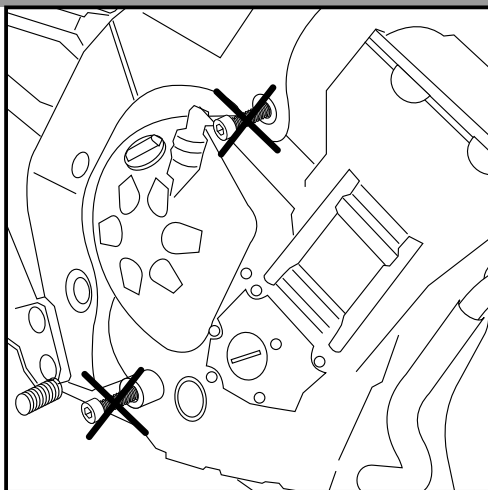
Hauptständer

Chopper-Parts

Accessoires



Montage



1

Vorbereitung linke Seite:

Demontieren Sie den Seitenständer (wird in Pkt.3 wieder montiert). Lösen Sie die Schraube die durch die „Rahmzunge“ in den Motor eingedreht ist.

Vorbereitung rechte Seite:

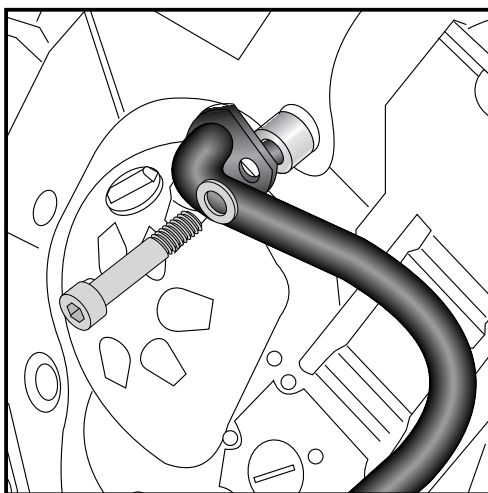
Demontieren Sie die Schraube unterhalb des Rahmens - siehe dazu Hinweis unter Punkt **4**

Lösen Sie ebenfalls die Schraube die durch die „Rahmzunge“ in den Motor eingedreht ist.

Tipp:

Schrauben Sie alle Teile an und lassen Sie die zugänglichen Schrauben etwas locker. Nachdem alles montiert ist, werden alle Schrauben auf das entsprechende Anzugsmoment angezogen. Dadurch wird sichergestellt, dass das Produkt spannungsfrei angebaut ist.

So ist eine lange Lebensdauer sichergestellt!

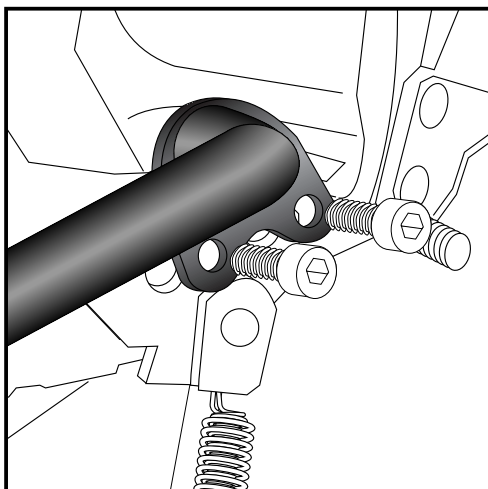
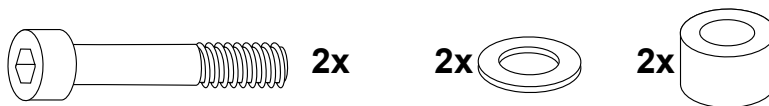


2

Montage des Motorschutzbügels oben rechts und links:

Befestigen Sie den Motorschutzbügel in dem zuvor frei gemachten Gewinde mit der Inbusschraube M10 x 1,25 x 60 und einer U-Scheibe $\varnothing 10,5\text{mm}$.

Zwischen Rahmen und Motorschutzbügel muss die Aludistanz $\varnothing 20 \times \varnothing 11 \times 20\text{mm}$ eingesetzt werden.



3

Die Verbindungsrohre von rechtem und linken Motorschutzbügel hinter den Auspuffrohren zusammenstecken.

Montage des linken Motorschutzbügels unten:

Der Motorschutzbügel wird zusammen mit dem Seitenständer verschraubt. Dies erfolgt mit den Originalschrauben.

Motorschutzbügel

YAMAHA FZ 8

Art.-Nr.: 501.4532 00 01 schwarz

YAMAHA FZ 8 Fazer

Art.-Nr.: 501.4533 00 01 schwarz

Seitenkoffer

Topcases

Gepäckträger

Lock it System

Softbags

Aluminiumkoffer

Lederkoffer

Schutzbügel

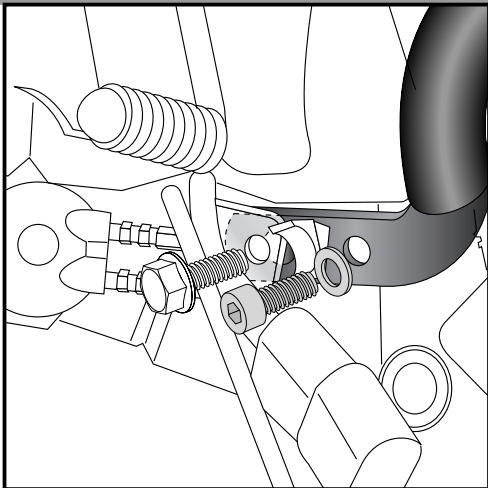
Hauptständer

Chopper-Parts

Accessoires



Montage



4

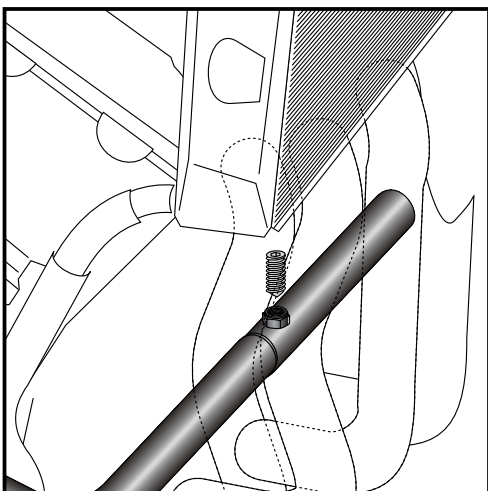
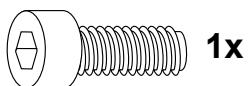
Montage des rechten Motorschutzbügels unten:

Um den unteren Verschraubungspunkt erreichen zu können, müssen die Stecker des Kondensators abgezogen werden.

Achtung: Zündung aus !

Die Kabelführung lösen, den Motorschutzbügel zwischenschieben und vorne mit der Inbusschraube M10 x 20mm x 1,25 und U- Scheibe Ø 10,5 verschrauben. Hinten die Originalschraube verwenden.

Steckverbindung und Kabelführung wieder herstellen, evtl. beiliegenden Kabelbinder verwenden.



5

Abschließend alle Schrauben festziehen und die Verbindungsrohre mit der Stiftschraube M6 x10mm sichern.



Engine guard

YAMAHA FZ 8

Item-No. 501.4532 00 01 black

YAMAHA FZ 8 Fazer

Item-No. 501.4533 00 01 black

Side cases

Top cases

luggage frames

Lock it system

Softbags

Aluminium luggage

Leather luggage

Protection bars

Center stands

Chopper parts

Quad parts

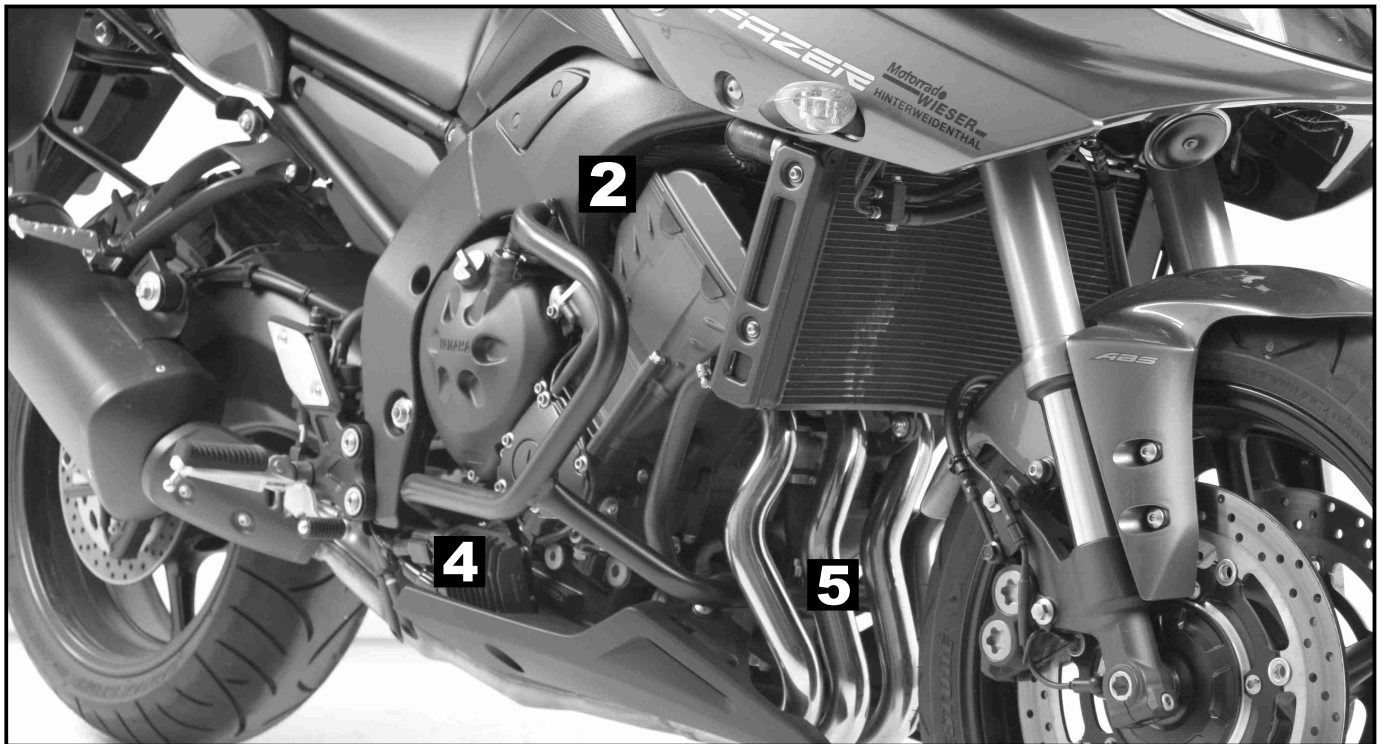
Accessories



Assembling instructions

The kit includes the following parts:

Quant	item no.	description	Quant	item no.	description
1	700007691	engine guard left	3	150.811	washer ø10,5
1	700007692	engine guard right	2	150.083	aluspacer ø20 x ø11 x 20
2	150.952	allen screw M10 x 1,25 x 60	1	151.059	stud screw M6 x 10mm
1	150.828	allen screw M10 x 1,25 x 20	1	270.115	cable clip



**Control all screw connections after the assembling for tightness!
Please notice our enclosed service information.**

Also available:

Side carrier Lock it (removable)

Alurack Gepäckbrücke

C-Bow Softbagholder



Hepco & Becker GmbH
An der Steinmauer 6
D-66955 Pirmasens
Germany

Tel.: +49 6331 - 1453 - 100
Fax: +49 6331 - 1453 - 120
eMail: vertrieb@hepco-becker.de
www.hepco-becker.de

Engine guard

YAMAHA FZ 8

Item-No. 501.4532 00 01 black

YAMAHA FZ 8 Fazer

Item-No. 501.4533 00 01 black

Side cases

Top cases

Luggage frames

Lock it system

Softbags

Aluminium luggage

Leather luggage

Protection bars

Center stands

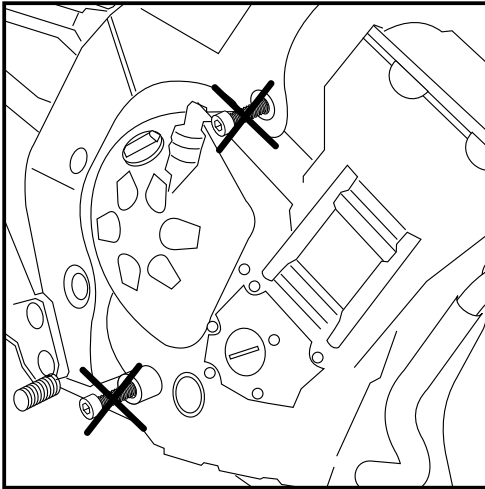
Chopper parts

Quad parts

Accessories



Assembling instructions



1

Preparing left side:

Unmount screws of the side stand.
Unmount connection screw frame/engine.

Preparing right side:

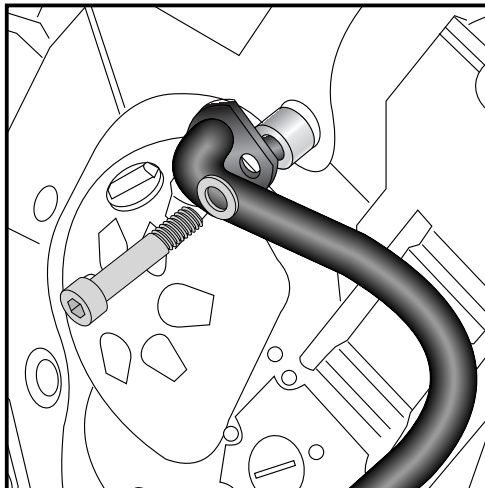
Unmount screw under the frame - refer to step 4
Unmount connection screw frame/engine

Tip:

Fit all parts and screw on not too strong.

After mounting all parts, the screws should be tightened to the torque specified.

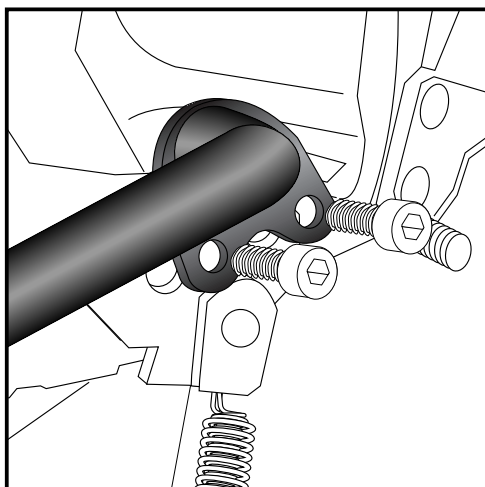
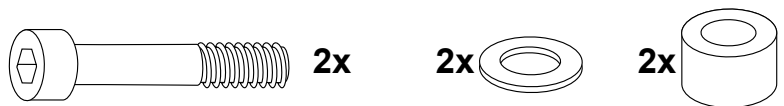
This guarantees, that the kit is mounted without tension.



2

Fastening of crash bar top left + right:

Sandwich spacer $\varnothing 20 \times \varnothing 11 \times 20$ and fix the crash bar with allen screw M10 x 1,25 x 60 and washer $\varnothing 10,5$.



3

Connect the tubes of the left and right engine guard behind the exhaust pipes.

Fastening of the left crash bar bottom:

Together with the side stand with the original screws.

Luggage ideas.

2

Engine guard

YAMAHA FZ 8

Item-No. 501.4532 00 01 black

YAMAHA FZ 8 Fazer

Item-No. 501.4533 00 01 black

Side cases

Top cases

Luggage frames

Lock it system

Softbags

Aluminium luggage

Leather luggage

Protection bars

Center stands

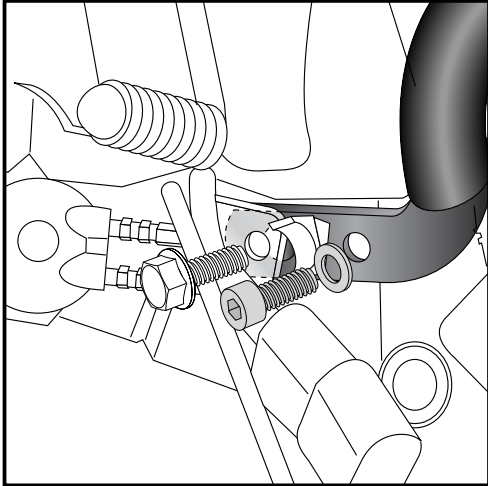
Chopper parts

Quad parts

Accessories



Assembling instructions



4

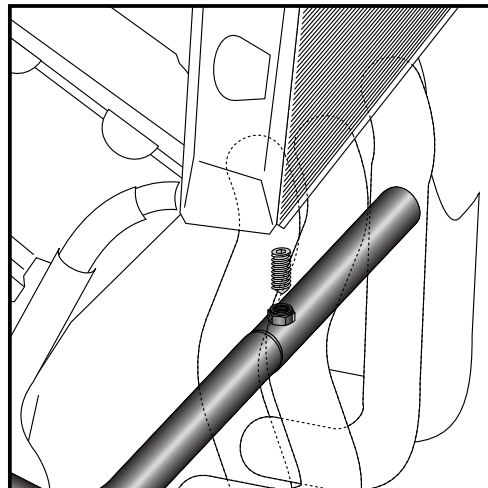
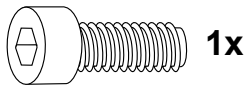
Fastening of the right engine guard bottom:

To reach the fixing point, disconnect the plugs of the condenser.

NOTICE: Switch ignition to OFF!

Loose the cable, move the engine guard between and fix it at the front fixing point with allen screw M10 x 20mm x 1,25 and washer Ø 10,5. At the rear fixing point use original screw.

Connect plugs of the condenser again and fix the cable using the cable clip.



5

Secure both parts of the engine guard in front of the cooler with the stud screw M6 x10mm.

