

Motorschutzbügel/ Engine guard

YAMAHA MT - 07

Baujahr 2014-2017 / date of manufacture 2014-2017

Artikel Nr.: / Item-no.:

5014537 00 05 anthrazit/anthracite



DE INHALT
GB CONTENTS

- | | | |
|----|---------------------------------|--|
| 1x | 700008579 | Motorschutzbügel links - Engine guard left |
| 1x | 700008580 | Motorschutzbügel rechts - Engine guard right |
| 1x | Schraubensatz/Screw kit: | |
| | 2x | Zylinderschrauben mit Innensechskant M12 x 1,25 x 140 / allen screw M12 x 1,25 x 140 |
| | 4x | Zylinderschrauben mit Innensechskant M8 x 25 / allen screw M8 x 25 |
| | 4x | U-Scheiben ø8,4 / washer ø 8,4 |
| 1x | 507.001 | ProtectionPad Set schwarz/black |
| | 1x | Padkopf links / Pad left |
| | 1x | Padkopf rechts / Pad right |
| | 1x | Polymerelement links / Polymer element left |
| | 1x | Polymerelement rechts / Polymer element right |
| | 1x | Logo-Blende links / Cover left |
| | 1x | Logo-Blende rechts / Cover right |
| | 2x | Hülse ø13 mm / Spacer ø13 mm |



DE WICHTIG
GB IMPORTANT

Beachten Sie die in Ihrem Land geltenden Zulassungsbestimmungen.
Für den Bereich der BRD gilt: Ein Eintrag in die Fahrzeugpapiere ist nicht erforderlich.

Die Voraussetzung für die Montage ist natürlich eine gewisse technische Erfahrung. Wenn Sie sich nicht sicher sind, wie man eine bestimmte Arbeit ausführt, sollten Sie diese Ihrer Fachwerkstatt überlassen. Ziehen sie alle zugänglichen Schrauben zuerst nur locker an. Nachdem alles montiert ist, werden die Schrauben dann auf das entsprechende Anzugsmoment festgezogen. Dadurch wird sichergestellt, dass das Produkt spannungsfrei angebaut ist. Anzugsmomente beachten! Nach der Montage alle Verschraubungen auf festen Sitz kontrollieren!
Zur Montage ist eine zweite Person hilfreich.

Of course, the assembly requires a certain technical experience. If you are not sure how to execute a determined action, you should ask your local distributor to do it. First, tighten all screws only loosely. After mounting all parts, the screws should be tightened to the torque specified. This guarantees, that the product is mounted without tension. Observe the tightening torques of the manufacturer! Control all screw connections after the assembling for tightness!
To mount this guard, a second person is helpful.

Motorschutzbügel/ Engine guard

YAMAHA MT - 07

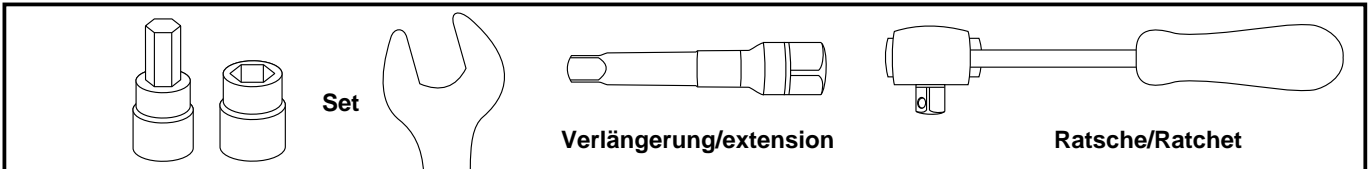
Baujahr 2014-2017 / date of manufacture 2014-2017

Artikel Nr.: / Item-no.:

5014537 00 05 anthrazit/anthracite



DE BENÖTIGTE WERKZEUGE
GB TOOLS REQUIRED



! ACHTUNG CAUTION

Immer nur eine Seite nach der anderen montieren und den Motorblock unterbauen.
Ansonsten besteht die Gefahr, dass sich der Motor absenkt.

Mount one side after the other and support the engine block.
Otherwise, there is the risk that the engine block change position.

DE VORBEREITUNG
GB PREPARING

Vorbereitung:
Der Protection Pad - Kopf muß vor der Befestigung am Halter zusammgebaut werden.

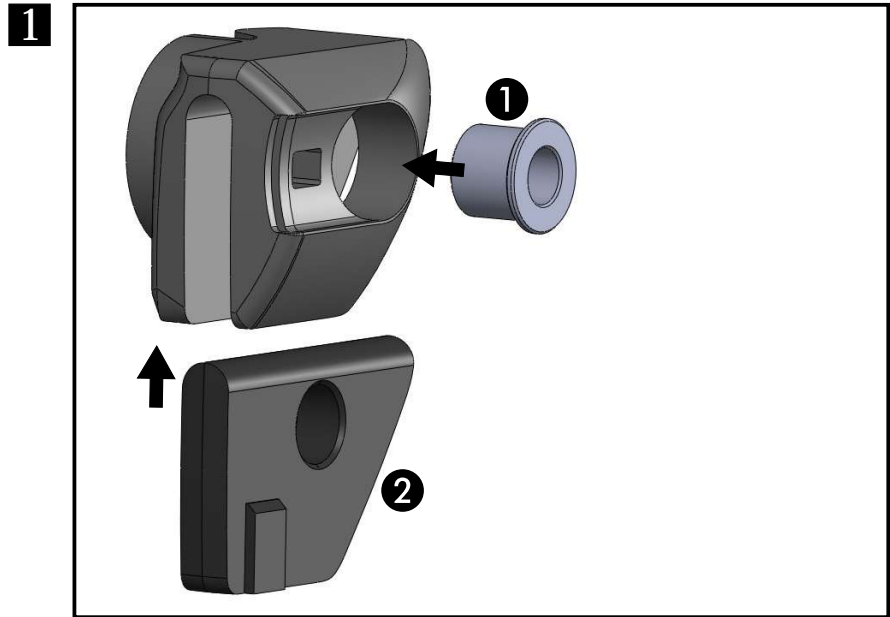
Zuerst die Hülse einsetzen. ①
Anschließend das Polymerelement einschieben. ②

Bitte Reihenfolge beachten!

Preparing:
The Protection Pad kit must be assembled before attaching the holder.

First insert the spacer. ①
Then push in the polymer element. ②

Please note the sequence !



Motorschutzbügel/ Engine guard

YAMAHA MT - 07

Baujahr 2014-2017 / date of manufacture 2014-2017

Artikel Nr.: / Item-no.:

5014537 00 05 anthrazit/anthracite



DE MONTAGEANLEITUNG
GB MOUNTING INSTRUCTIONS

RECHTE SEITE RIGHT SIDE

Vorbereitung Montage rechts:

Die Schrauben der vorderen Motoraufhängung ausdrehen.
Die zwei Schrauben der mittleren Aufhängung am Rahmen ausdrehen.
Die Originalschrauben entfallen.

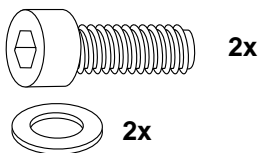
Montage hinten rechts:

Den Motorschutzbügel mit den Zylinderschrauben M8x25 sowie U-Scheiben $\varnothing 8,4$ verschrauben.

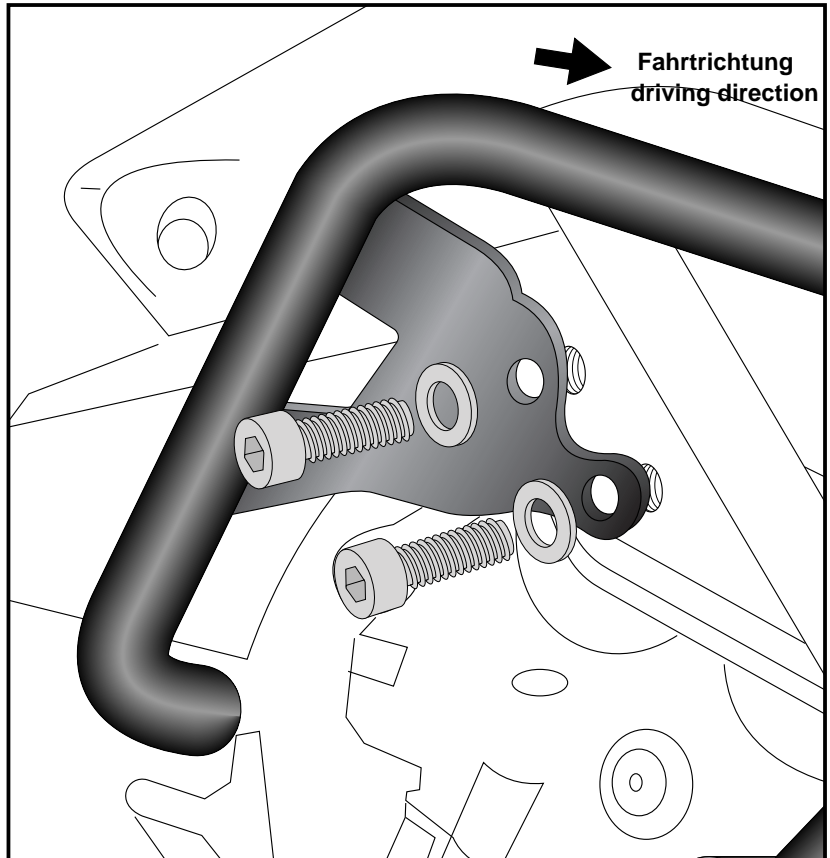
Preparing:

Unscrew the screws of the front engine mount and the two screws on the frame of the middle suspension.
The original screws are obsolete.

Fastening of the engine guard rear right:
with allen screws M8x25 and washers $\varnothing 8,4$.



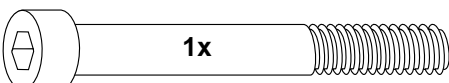
2



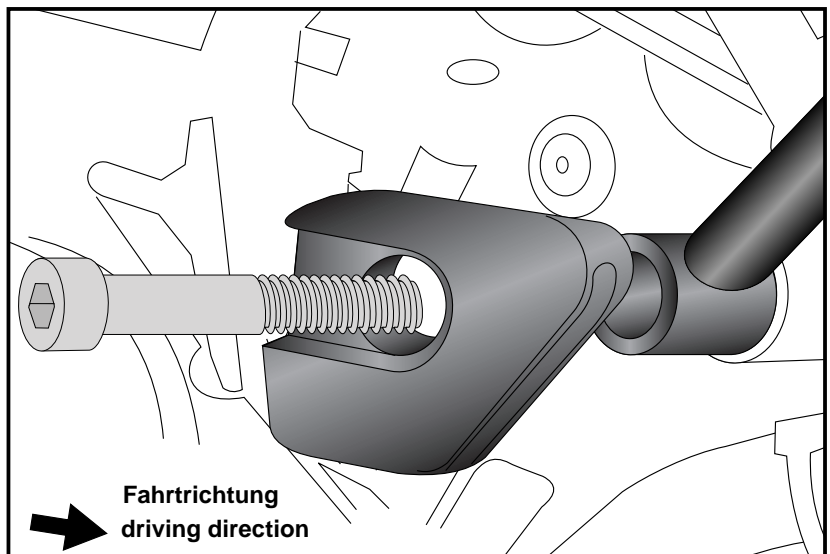
Montage vorne rechts:

Den Motorschutzbügel mit den Zylinderschrauben M12 x 1,25 x 140 zusammen mit dem in Schritt 1 zusammengebauten ProtectionPad befestigen.

Fastening of the engine guard front right:
with allen screws M12 x 140 x 1,25
together with the prepared (step 1)
ProtectionPads.



3



Motorschutzbügel/ Engine guard

YAMAHA MT - 07

Baujahr 2014-2017 / date of manufacture 2014-2017

Artikel Nr.: / Item-no.:

5014537 00 05 anthrazit/anthracite

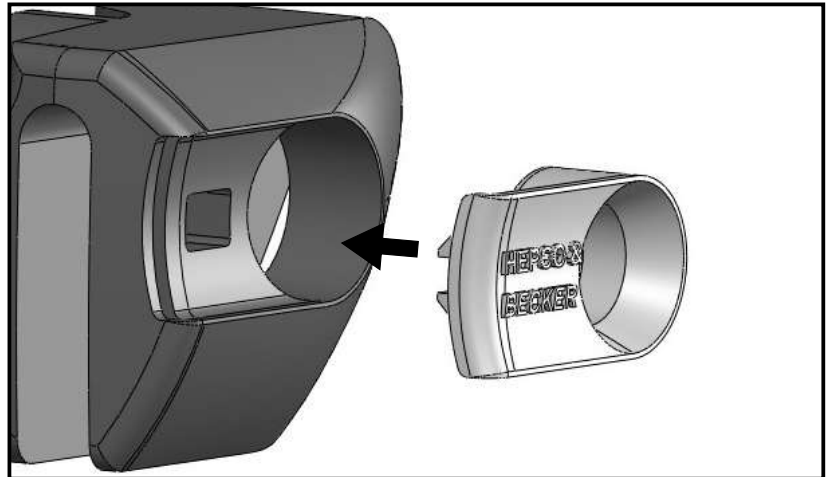


DE MONTAGEANLEITUNG
GB MOUNTING INSTRUCTIONS

Nach abgeschlossener Montage die Logo-Blende einsetzen.

After finishing the mounting, insert the cover.

4



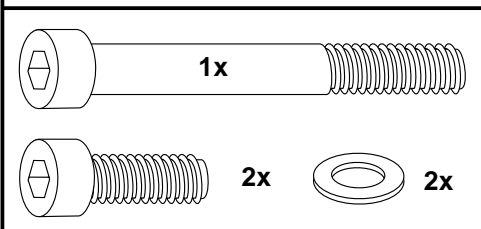
LINKE SEITE - LEFT SIDE

Befestigung Motorschutzbügel links:

wie rechts

Fastening of the engine guard left:

like right side



DE ACHTUNG
GB CAUTION

Nach der Montage alle Verschraubungen auf festen Sitz kontrollieren ! Abgebaute Teile wieder montieren. Bitte beachten Sie unsere beigegefügte Serviceinformationen.

Control all screw connections after the assembling for tightness! Reassemble the dismantled parts. Please notice our enclosed service information.

Als weiteres Zubehör lieferbar:/ Also available:

6504537 00 05	Kofferträger Lock it / Side carrier Lock it
6304537 00 05	C-Bow Taschenhalter/C-Bow Softbag holder
6614537 01 05	Easyrack
6704537 00 01	Sportrack
5034537 00 05	Frontschutzbügel / Front guard
5064537-5	Tankring

Weiteres Zubehör auf unsere Homepage. More accessories: see our homepage.



Hepco & Becker GmbH
An der Steinmauer 6
D-66955 Pirmasens
Germany

Tel.: +49 (0)6331 - 1453 - 100
Fax: +49 (0)6331 - 1453 - 120
eMail: vertrieb@hepco-becker.de
www.hepco-becker.de