

Motorschutzbügel inkl. ProtectionPad Engine guard incl. ProtectionPad

YAMAHA MT-09

Baujahr 2013-2016 / date of manufacture 2013-2016

Artikel Nr.: / Item-no.: **5014536 00 05** anthrazit/anthracite

YAMAHA XSR 900

ab Baujahr 2016 / from date of manufacture 2016

Artikel Nr.: / Item-no.: **5014551 00 05** anthrazit/anthracite



DE MONTAGEANLEITUNG
GB MOUNTING INSTRUCTIONS



YAMAHA MT-09

YAMAHA XSR 900



DE WICHTIG
GB IMPORTANT

Beachten Sie die in Ihrem Land geltenden Zulassungsbestimmungen.

Für den Bereich der BRD gilt: Ein Eintrag in die Fahrzeugpapiere ist nicht erforderlich.

Die Voraussetzung für die Montage ist natürlich eine gewisse technische Erfahrung. Wenn Sie sich nicht sicher sind, wie man eine bestimmte Arbeit ausführt, sollten Sie diese Ihrer Fachwerkstatt überlassen. Ziehen sie alle zugänglichen Schrauben zuerst nur locker an. Nachdem alles montiert ist, werden die Schrauben dann auf das entsprechende Anzugsmoment festgezogen. Dadurch wird sichergestellt, dass das Produkt spannungsfrei angebaut ist. Anzugsmomente beachten! Nach der Montage alle Verschraubungen auf festen Sitz kontrollieren!
Zur Montage ist eine zweite Person hilfreich.

Of course, the assembly requires a certain technical experience. If you are not sure how to execute a determined action, you should ask your local distributor to do it. First, tighten all screws only loosely. After mounting all parts, the screws should be tightened to the torque specified. This guarantees, that the product is mounted without tension. Observe the tightening torques of the manufacturer! Control all screw connections after the assembling for tightness!
To mount this tank guard, a second person is helpful.

Motorschutzbügel inkl. ProtectionPad Engine guard incl. ProtectionPad



YAMAHA MT-09

Baujahr 2013-2016 / date of manufacture 2013-2016

Artikel Nr.: / Item-no.: **5014536 00 05** anthrazit/antracite

YAMAHA XSR 900

ab Baujahr 2016 / from date of manufacture 2016

Artikel Nr.: / Item-no.: **5014551 00 05** anthrazit/antracite

DE INHALT
GB CONTENTS

1	700008340 Motorschutzbügel links	1	700008340 engine guard left
1	700008341 Motorschutzbügel rechts	1	700008341 engine guard right
2	Zylinderschrauben mit Innensechskant M10x90x1,25	2	allen screw M10x90x1,25
1	Zylinderschrauben mit Innensechskant M10x120x1,25	1	allen screw M10x120x1,25
1	Zylinderschrauben mit Innensechskant M10x130x1,25	1	allen screw M10x130x1,25
1	ProtectionPad Set li/re, schwarz	1	ProtectionPad Set black
bestehend aus:		included:	
1	Padkopf links	1	Pad left
1	Padkopf rechts	1	Pad right
1	Polymerelement links	1	Polymer element left
1	Polymerelement rechts	1	Polymer element right
1	Logo-Blende links	1	cover left
1	Logo-Blende rechts	1	cover right
2	Hülse ø11 mm	2	spacer ø11 mm

! DE ACHTUNG
! GB CAUTION

Immer nur eine Seite nach der anderen montieren. Ansonsten besteht die Gefahr, dass sich der Motor absenkt. Nach der Montage alle Verschraubungen auf festen Sitz kontrollieren! Abgebaute Teile wieder montieren. Bitte beachten Sie unsere beigefügten Serviceinformationen.

Mount one side after the other. Otherwise, there is the risk that the engine block change position. Control all screw connections after the assembling for tightness! Reassemble the dismantled parts. Please notice our enclosed service information.

DE MONTAGEANLEITUNG
GB MOUNTING INSTRUCTIONS

Vorbereitung:
Der Protection Pad - Kopf muß vor der Befestigung am Halter zusammengebaut werden.

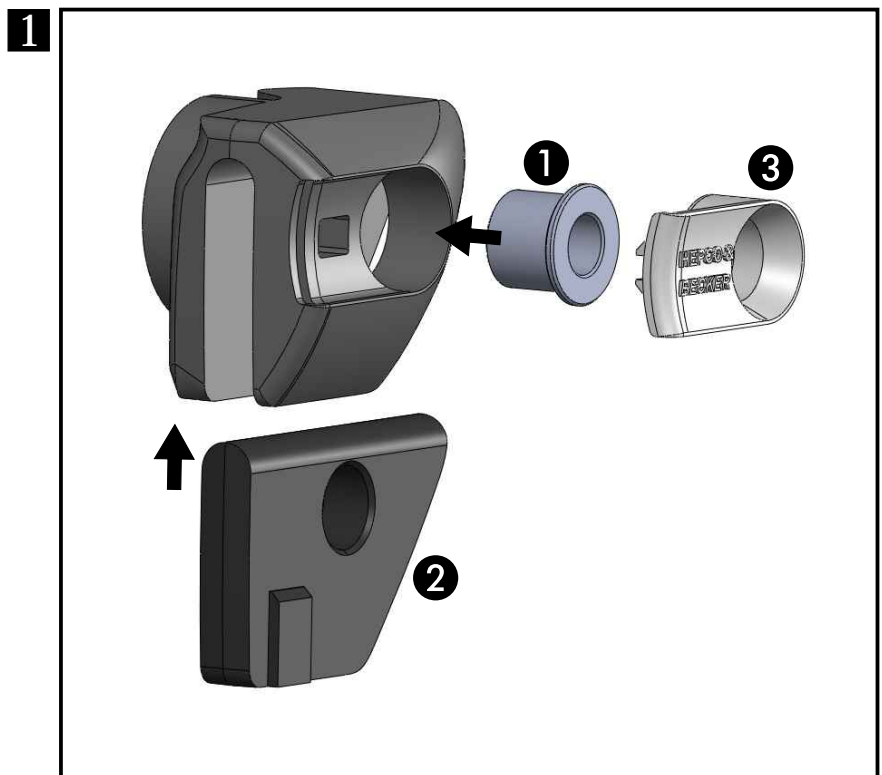
Zuerst die Hülse einsetzen. ①
Anschließend das Polymerelement einschieben. ②
Zuletzt die Logo-Blende einsetzen. ③

Bitte Reihenfolge beachten!

Preparing:
The Protection Pad kit must be assembled before attaching the holder.

First insert the spacer. ①
Then push in the polymer element. ②
At last insert the cover. ③

Please note the sequence !



Motorschutzbügel inkl. ProtectionPad Engine guard incl. ProtectionPad

YAMAHA MT-09

Baujahr 2013-2016 / date of manufacture 2013-2016

Artikel Nr.: / Item-no.: **5014536 00 05** anthrazit/anthracite

YAMAHA XSR 900

ab Baujahr 2016 / from date of manufacture 2016

Artikel Nr.: / Item-no.: **5014551 00 05** anthrazit/anthracite



DE MONTAGEANLEITUNG GB MOUNTING INSTRUCTIONS

Befestigung des Motorschutzbügel
rechts hinten: ①

Die Originalschraube der Motorauf-
hängung ausdrehen, diese entfällt.
Den Motorschutzbügel mit der
Zylinderschraube M10x90x1,25
verschrauben.

Fastening of the engine guard
rear right: ①

Dismantle original screw of the engine
bolting, screw is obsolete.
Fix the engine guard with the allen screw
M10x90x1,25.

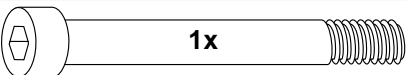


Befestigung des Motorschutzbügel
rechts vorne: ②

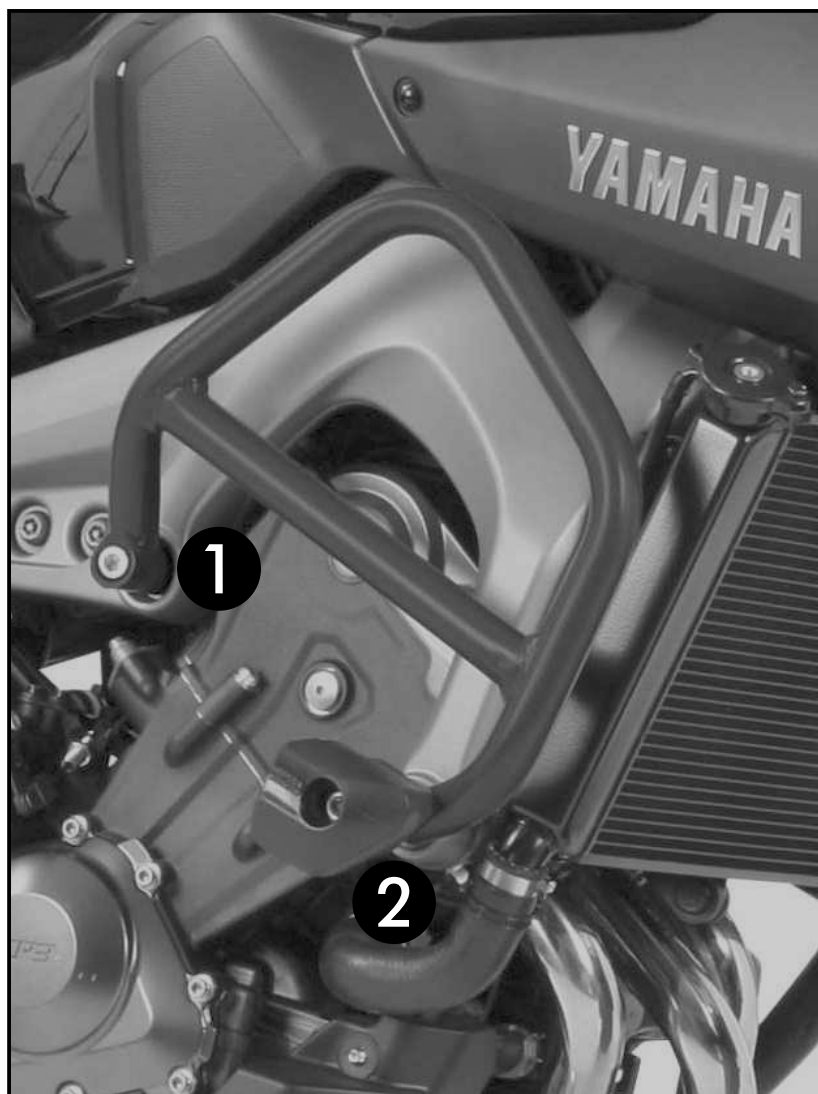
Die Originalschraube der Motorauf-
hängung ausdrehen, diese entfällt.
Den Motorschutzbügel zusammen mit
dem ProtectionPad mit der Zylinder-
schraube M10x120x1,25 anschrauben.

Fastening of the engine guard
front right: ②

Dismantle original screw of the engine
bolting, screw is obsolete.
Fix the engine guard together with the
ProtectionPad with allen screw
M10x120x1,25.



2



Befestigung Motorschutzbügel links: wie rechts, jedoch den Motorschutzbügel vorne mit der Zylinderschraube M10x130x1,25 anschrauben.

Fastening of the engine guard left: like right side, but use allen screw M10x130x1,25 at the front bolting point of the engine guard.

Als weiteres Zubehör lieferbar: / Also available:

Alurack/Easyrack / C-Bow Halter für Weichgepäck, schwarz / C-Bow holder for softbags, black
Bugspoiler / Skid plate / Hauptständer / Centre stand/ Lampenschutzgitter / Headlight grilles

Weiteres Zubehör auf unsere Homepage. More accessories: see our homepage.



Hepco & Becker GmbH
An der Steinmauer 6
D-66955 Pirmasens
Germany

Tel.: +49 (0)6331 - 1453 - 100
Fax: +49 (0)6331 - 1453 - 120
eMail: vertrieb@hepco-becker.de
www.hepco-becker.de