

Hepco & Becker GmbH  
 An der Steinmauer 6  
 66955 Pirmasens  
 Germany

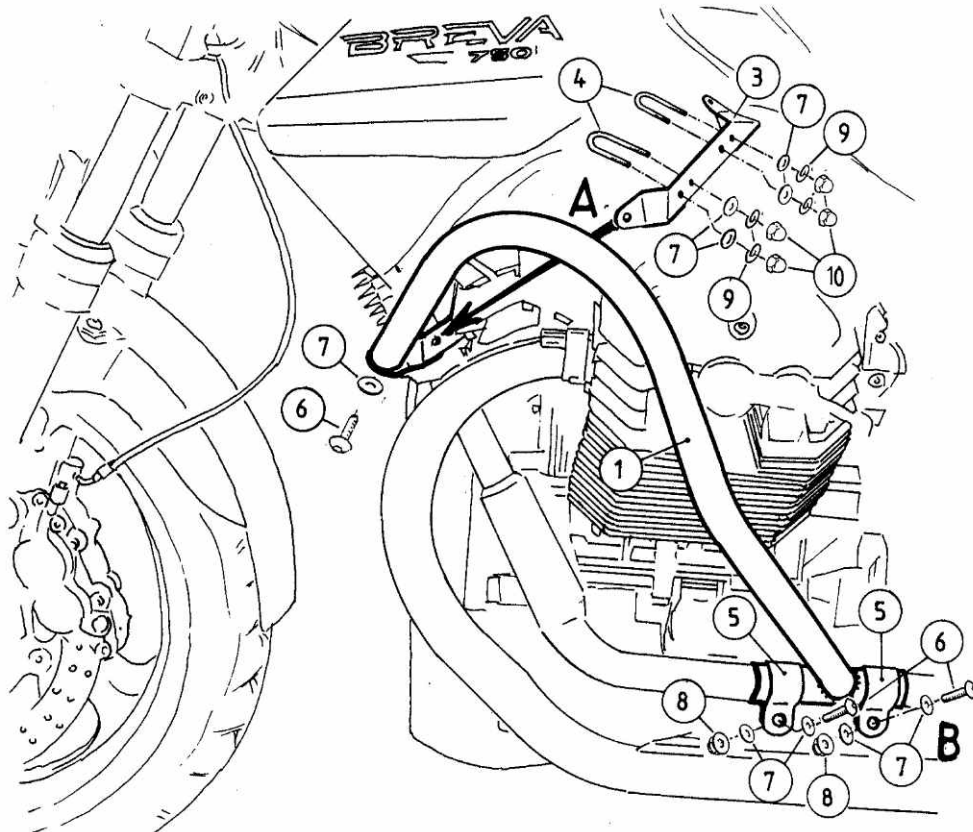
Tel: +49 (0) 6331 1453 100  
 Fax: +49 (0) 6331 1453 120  
 e-mail: [vertrieb@hepco-becker.de](mailto:vertrieb@hepco-becker.de)

Internet: [www.hepco-becker.de](http://www.hepco-becker.de)



**Motorschutzbügel  
 Moto Guzzi Brevia V 750 i.e.**

**Artikel-Nummer: 501.505.00 01 schwarz  
 501.505.00 02 chrom**



<b>Montagehinweise</b>	<b>Pos.</b>	<b>Anzahl</b>	<b>Bezeichnung</b>	
Befestigung (A) oben	①	1	Motorschutzbügel links	
		1	Motorschutzbügel rechts	
		1	Befestigungsbügel	
		2	Bügelschellen M 8 x Ø 32 x 54 mm	
		2	Linsenkopfschrauben M 8 x 20	
		6	U-Scheiben Ø 8,4 mm	
		4	Sprengringe M 8	
		①	4	Hutmuttern M 8
	Befestigung (B) unten		4	Edelstahlschellen Ø 29 mm
			4	Linsenkopfschrauben M 8 x 20
		8	U-Scheiben Ø 8,4 mm	
		4	selbstsichernde Muttern M 8	

**Nach der Montage alle Verschraubungen auf festen Sitz kontrollieren.  
 Bitte beachten Sie unsere separaten Service-Hinweise!**