

# MOTORSCHUTZBÜGEL/ ENGINE GUARD



## MOTO GUZZI V 100 Mandello/S

(2022-)

Art.Nr./Item-no.:

**501557 00 01** schwarz/black

**501557 00 09** silber/silver

### Inhalt

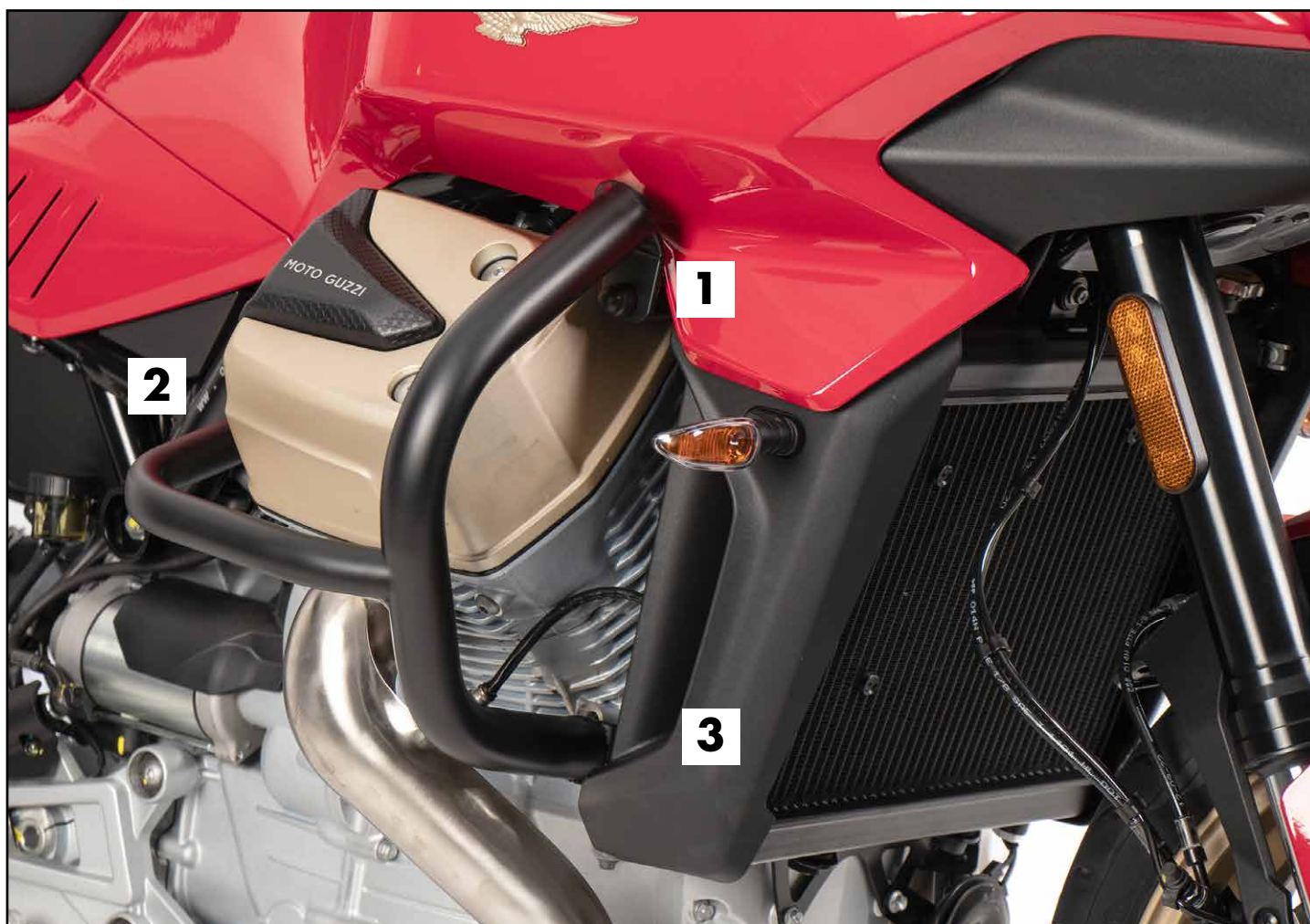
1x 700013104 Motorschutzbügel links, schwarz  
1x 700013105 Motorschutzbügel rechts, schwarz  
oder  
1x 700013320 Motorschutzbügel links, silber  
1x 700013321 Motorschutzbügel rechts, silber  
1x 700013106 Schraubensatz:

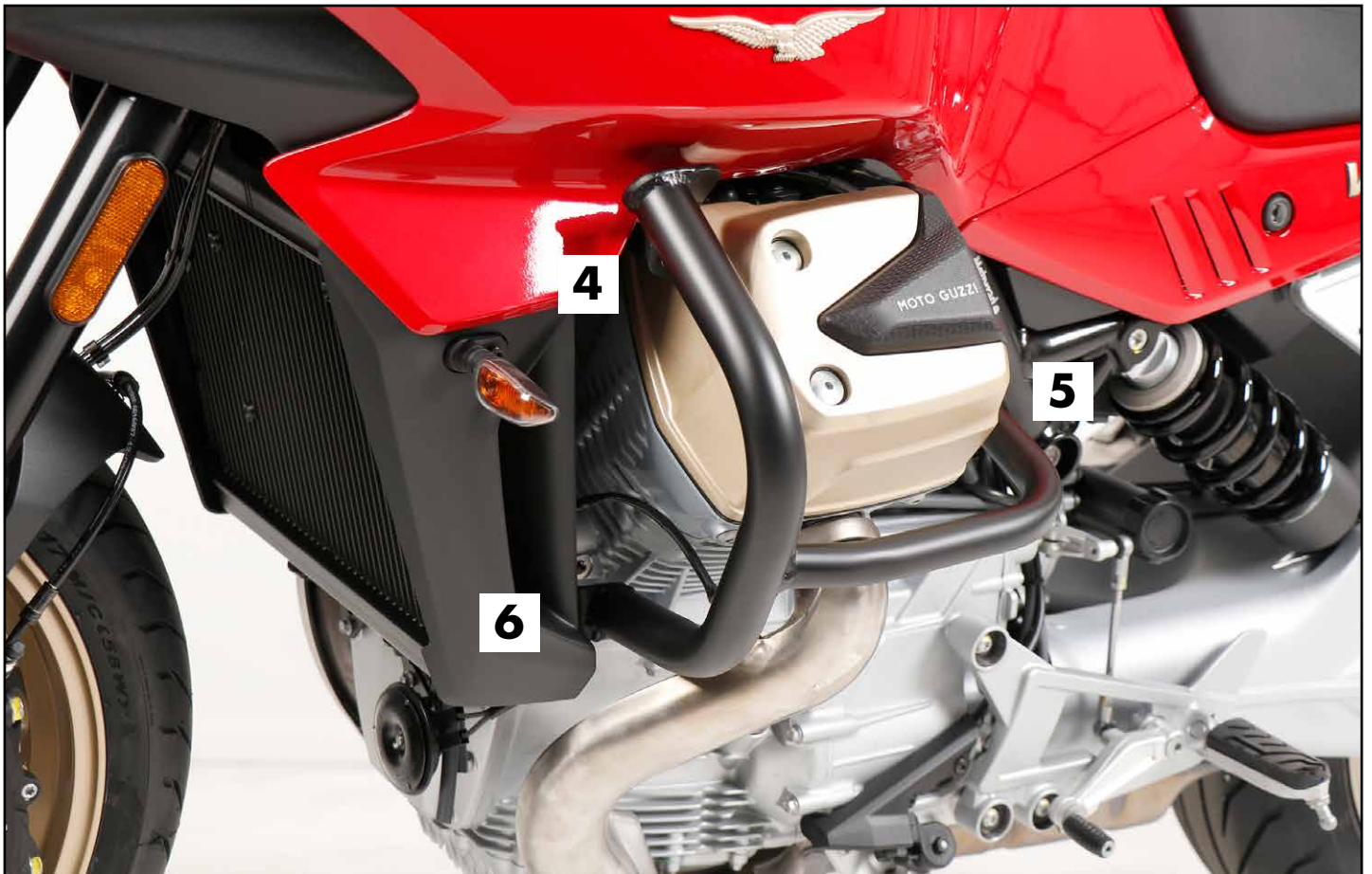
4	Zylinderschraube M10x35
2	Sechskantschraube M8x100
2	Sechskantschraube M8x20
4	U- Scheibe Ø8,4
4	U- Scheibe Ø10,5
2	Stahldistanz Ø18xØ9x75 schwarz
2	Aludistanz Ø20xØ11x7
2	Aludistanz Ø20xØ11x10
2	Abdeckkappe M8

### Content

1x 700013104 Engine guard left, black  
1x 700013105 Engine guard right, black  
or  
1x 700013320 Engine guard left, silver  
1x 700013321 Engine guard right, silver  
1x 700013106 Screw kit:

4	Allen screw M10x35
2	Hexagon bolt M8x100
2	Hexagon bolt M8x20
4	Washer Ø8,4
4	Washer Ø10,5
2	Steel spacer Ø18xØ9x75 black
2	Alu spacer Ø20xØ11x7
2	Alu spacer Ø20xØ11x10
2	Cover cap M8





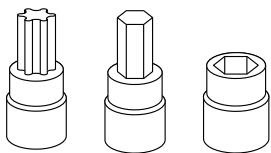
### **Wichtig / Important:**

Beachten Sie die in Ihrem Land geltenden Zulassungsbestimmungen.  
Für den Bereich der BRD gilt: Ein Eintrag in die Fahrzeugpapiere ist nicht erforderlich.

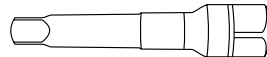
Wir empfehlen, die Montage in einer Fachwerkstatt durchführen zu lassen. Bei der Montage, alle zugänglichen Schrauben vorerst nur locker andrehen, sodass eine spannungsfreie Montage gewährleistet wird. Beim Anziehen der Schrauben, Anzugsmomente beachten.

We recommend having the installation carried out in a professional workshop. During installation, tighten all accessible screws loosely at first to ensure tension-free installation. When tightening the screws, observe the tightening torques.

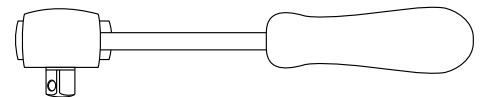
### **Benötigte Werkzeuge / Required tools**



Set



Verlängerung/extension



Ratsche/Ratchet

## Vorbereitende Maßnahmen / Preparatory actions

Jeweils die beiden hinteren Schrauben der Rahmenbefestigung entfernen, diese entfallen.  
Für eine bessere Zugänglichkeit die beiden Schrauben der unteren Kühlerbefestigung entfernen.

Remove the two rear screws of the frame fastening, these are omitted.  
For better accessibility, remove the two screws of the lower radiator fastening.

**Eine Seite nach der anderen montieren. Ansonsten besteht die Gefahr, dass sich der Motor absenkt.  
Mount one side after the other. Otherwise, there is the risk that the engine block change position.**

## Montageanleitung / Installation Instruction

### Montage Motorschutzbügel

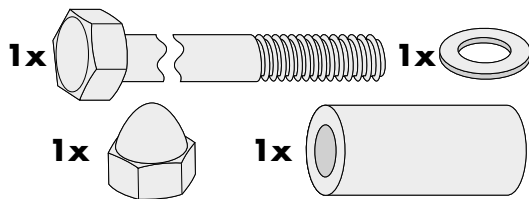
#### vorne oben rechts:

Mit der Sechskantschraube M8x100 und U-Scheibe Ø8,4. Zwischen Lasche und Rahmen die Stahldistanz Ø18xØ9x75 fügen. Abdeckkappe M8 fügen.

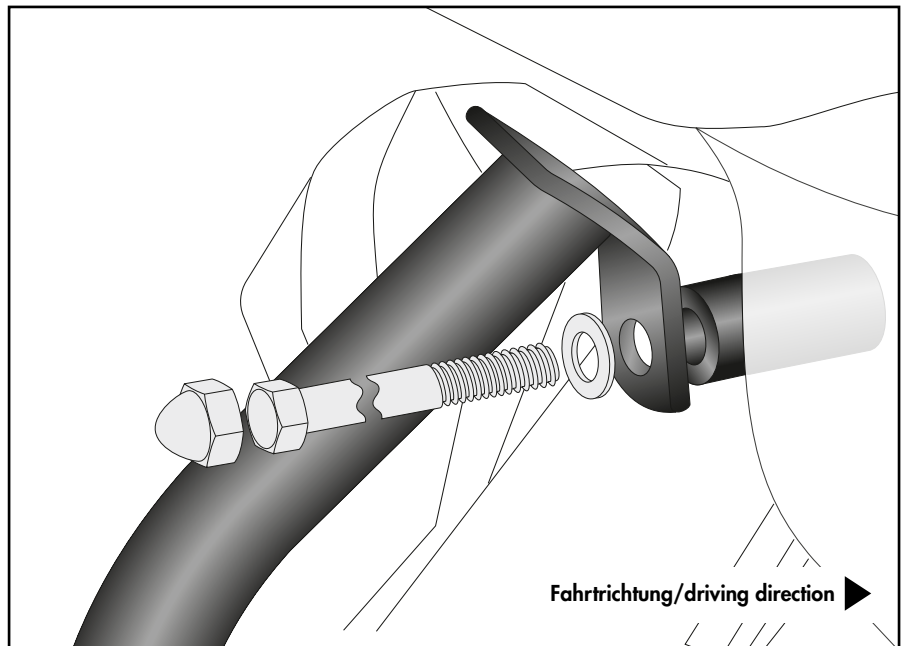
#### Fastening of the engine guard

##### front top right:

Use the hexagon head screw M8x100 and washer Ø8,4. Insert the steel spacer Ø18xØ9x75 between the bracket and the frame. Insert the M8 cover cap.



**1**



### Montage Motorschutzbügel

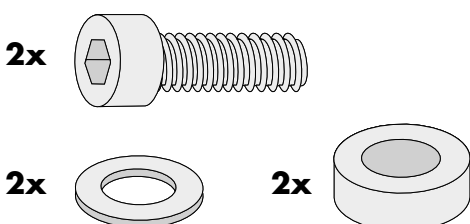
#### hinten rechts:

Mit den Zylinderschrauben M10x35 und U-Scheiben Ø10,5. Zwischen Lasche und Rahmen die Aludistanzen Ø20xØ11x7 fügen.

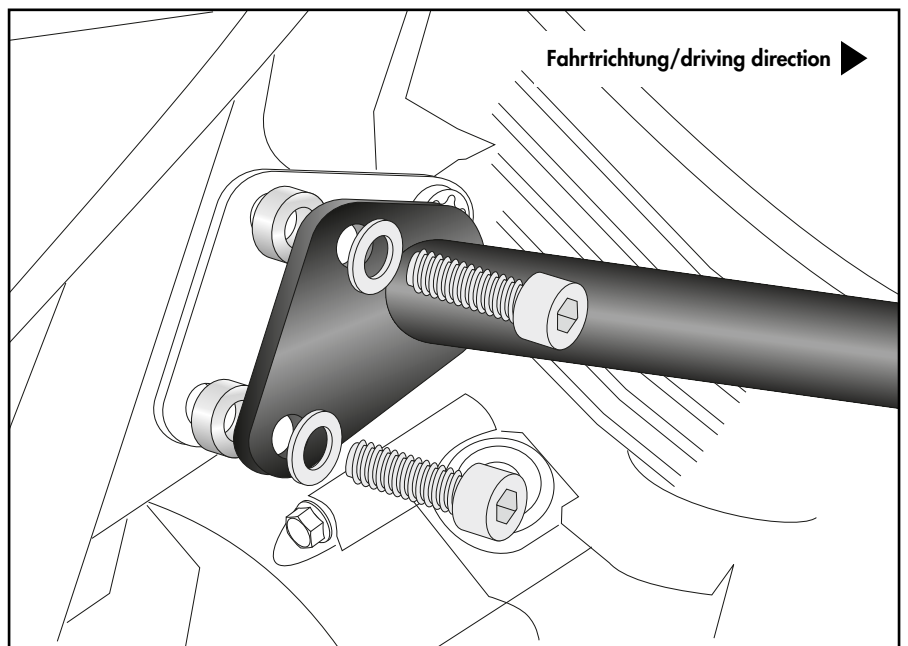
#### Fastening of the engine guard

##### rear right:

With allen screws M10x35 and washers Ø10,5. Insert alu spacers Ø20xØ11x7 between the bracket and the frame.



**2**





## Montageanleitung / Installation Instruction

### Montage Motorschutzbügel

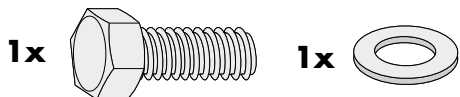
#### vorne unten rechts:

Mit der Sechskantschraube M8x20 und U-Scheibe Ø8,4.

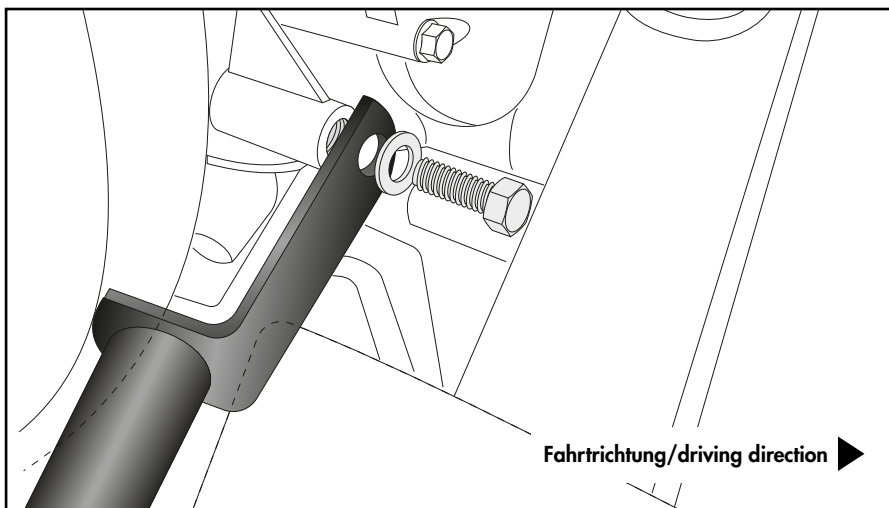
#### Fastening of the engine guard

##### front bottom right:

With hexagon head screw M8x20 and washer Ø8,4.



3



### Montage Motorschutzbügel

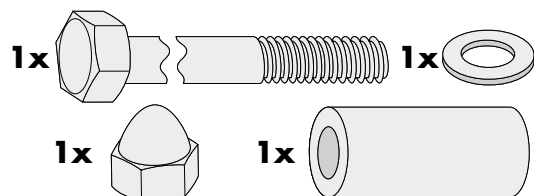
#### vorne oben links:

Mit der Sechskantschraube M8x100 und U-Scheibe Ø8,4. Zwischen Lasche und Rahmen die Stahldistanz Ø18xØ9x75 fügen. Abdeckkappe M8 fügen.

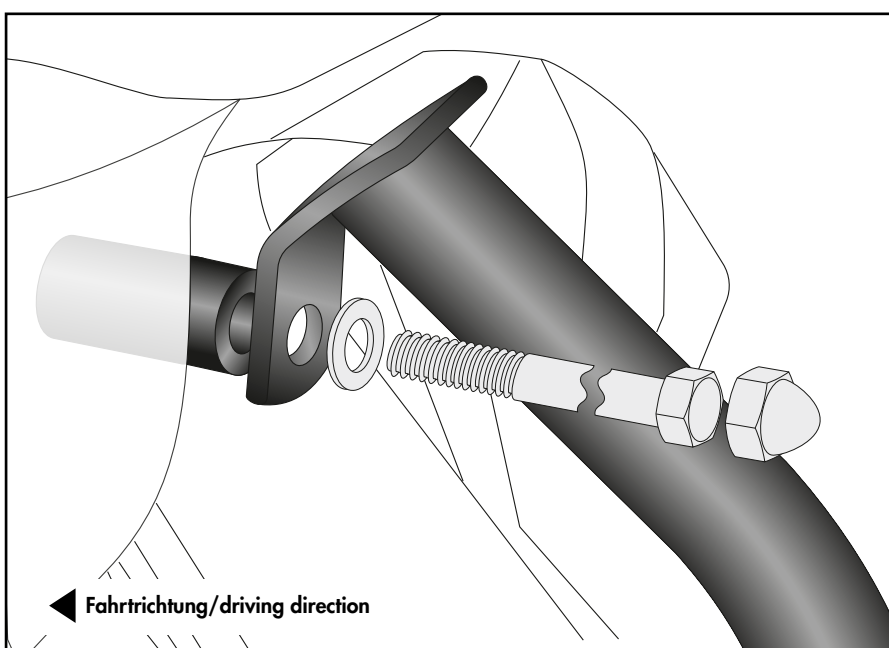
#### Fastening of the engine guard

##### front top left:

Use the hexagon head screw M8x100 and washer Ø8,4. Insert the steel spacer Ø18xØ9x75 between the bracket and the frame. Insert the M8 cover cap.



4



### Montage Motorschutzbügel

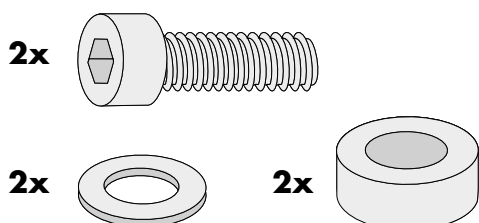
#### hinten links:

Mit den Zylinderschrauben M10x35 und U-Scheiben Ø10,5. Zwischen Lasche und Rahmen die Aludistanzen Ø20xØ11x10 fügen.

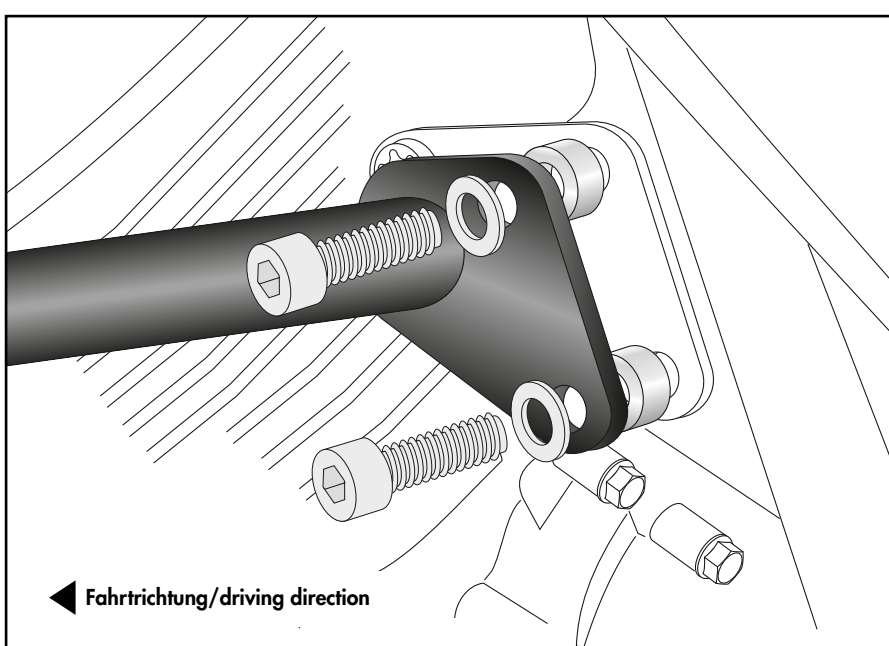
#### Fastening of the engine guard

##### rear left:

With allen screws M10x35 and washers Ø10.5. Insert alu spacers Ø20xØ11x10 between the bracket and the frame.



5



### **Montage Motorschutzbügel**

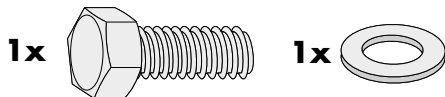
#### **vorne unten links:**

Mit der Sechskantschraube M8x20  
und U- Scheibe Ø8,4.

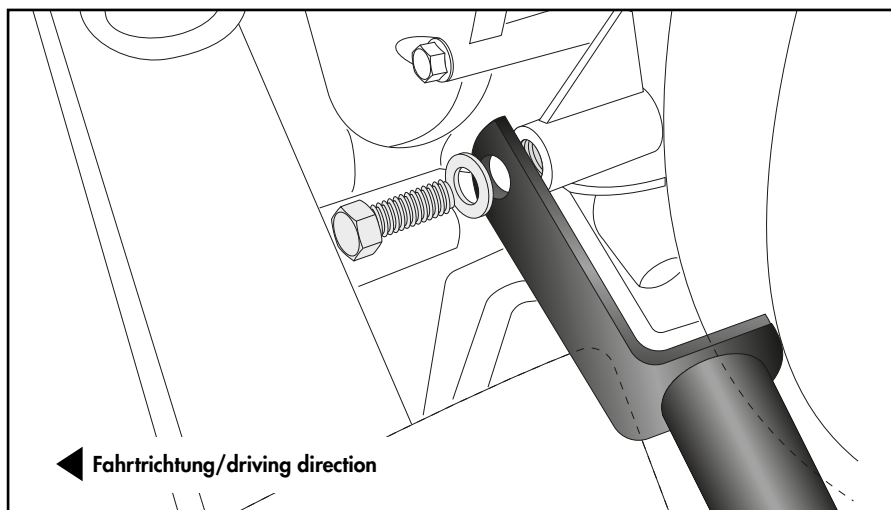
#### **Fastening of the engine guard**

#### **front bottom left:**

With hexagon head screw M8x20  
and washer Ø8,4.



**6**



#### **Achtung / Attention:**

Nach der Montage alle Verschraubungen auf festen Sitz kontrollieren! Abgebaute Teile wieder montieren.  
Bitte beachten Sie unsere beigefügten Serviceinformationen.

Control all screw connections after the assembling for tightness! Reassemble the dismantled parts. Please notice  
our enclosed service information.

Weiteres Zubehör für dieses Modell auf [www.hepco-becker.de](http://www.hepco-becker.de) / More accessories for this model see [www.hepco-becker.de](http://www.hepco-becker.de)

HEPCO&BECKER GmbH | An der Steinmauer 6 | 66955 Pirmasens | Germany | Tel. +49 6331 1453100 | Fax: +49 6331 1453 120 | Mail: [vertrieb@hepco-becker.de](mailto:vertrieb@hepco-becker.de)