

Motorschutzbügel/ Engine guard

BMW R 1200 GS LC

ab Baujahr 2013 / from date of manufacture 2013

Artikel Nr.: / Item-no.:

501668 00 22 Edelstahl/Stainless Steel

handmade in
germany



INOX
STAINLESS STEEL



DE MONTAGEANLEITUNG
GB MOUNTING INSTRUCTIONS



Abbildung zeigt den optionalen Verbindungsbügel
Picture shows the optional bracing bow
(Artikel-Nr. 700008781) / (part no. 700008781)



INOX
STAINLESS STEEL

Als ergänzendes Zubehör
bieten wir auch einen
Tankschutzbügel
Art.Nr.: 502.668 00 22
in EDELSTAHL an.

As an another accessory
for the BMW we offer the
tank guard 502.668 00 22,
also in stainless steel.



DE WICHTIG
GB IMPORTANT

Beachten Sie die in Ihrem Land geltenden Zulassungsbestimmungen.
Für den Bereich der BRD gilt: Ein Eintrag in die Fahrzeugpapiere ist nicht erforderlich.

Die Voraussetzung für die Montage ist natürlich eine gewisse technische Erfahrung. Wenn Sie sich nicht sicher sind, wie man eine bestimmte Arbeit ausführt, sollten Sie diese Ihrer Fachwerkstatt überlassen. Ziehen sie alle zugänglichen Schrauben zuerst nur locker an. Nachdem alles montiert ist, werden die Schrauben dann auf das entsprechende Anzugsmoment festgezogen. Dadurch wird sichergestellt, dass das Produkt spannungsfrei angebaut ist. Anzugsmomente beachten! Nach der Montage alle Verschraubungen auf festen Sitz kontrollieren!
Zur Montage ist eine zweite Person hilfreich.

Of course, the assembly requires a certain technical experience. If you are not sure how to execute a determined action, you should ask your local distributor to do it. First, tighten all screws only loosely. After mounting all parts, the screws should be tightened to the torque specified. This guarantees, that the product is mounted without tension. Observe the tightening torques of the manufacturer! Control all screw connections after the assembling for tightness!
To mount this tank guard, a second person is helpful.

Motorschutzbügel/ Engine guard

BMW R 1200 GS LC

ab Baujahr 2013 / from date of manufacture 2013

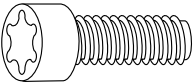
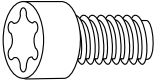

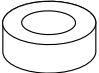
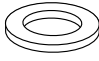


handmade in
germany



INOX
STAINLESS STEEL



DE INHALT
GB CONTENTS

1x	700008732	Motorschutzbügel links EDELSTAHL / Crash bar left STAINLESS STEEL
1x	700008733	Motorschutzbügel rechts EDELSTAHL / Crash bar right STAINLESS STEEL
1x	700009230	Schraubensatz / Screw kit:
	2x	VA -Torxschrauben M8x40mm VA -torx screws M8x40mm
	2x	VA -Torxschrauben M8x20mm VA -torx screws M8x20mm
	2x	VA - selbstsichernde Muttern M8 VA - self lock nut M8
	2x	Stahldistanz Ø18 x Ø9 x 7mm, schwarz steel spacer Ø18 x Ø9 x 7mm, black
	6x	VA - U-Scheibe Ø8,4 VA - washer Ø8,4
	2x	U-Scheibe Ø8,4 x 3 mm washer Ø8,4 x 3 mm
	2x	VA - U-Scheibe Ø10,5 VA - washer Ø10,5

DE BENÖTIGTE WERKZEUGE
GB TOOLS REQUIRED

Torxschlüssel 25/ Torx key 25
Gabel-Ringschlüssel 12/13 / Wrench 12/13

DE MONTAGEANLEITUNG
GB MOUNTING INSTRUCTIONS

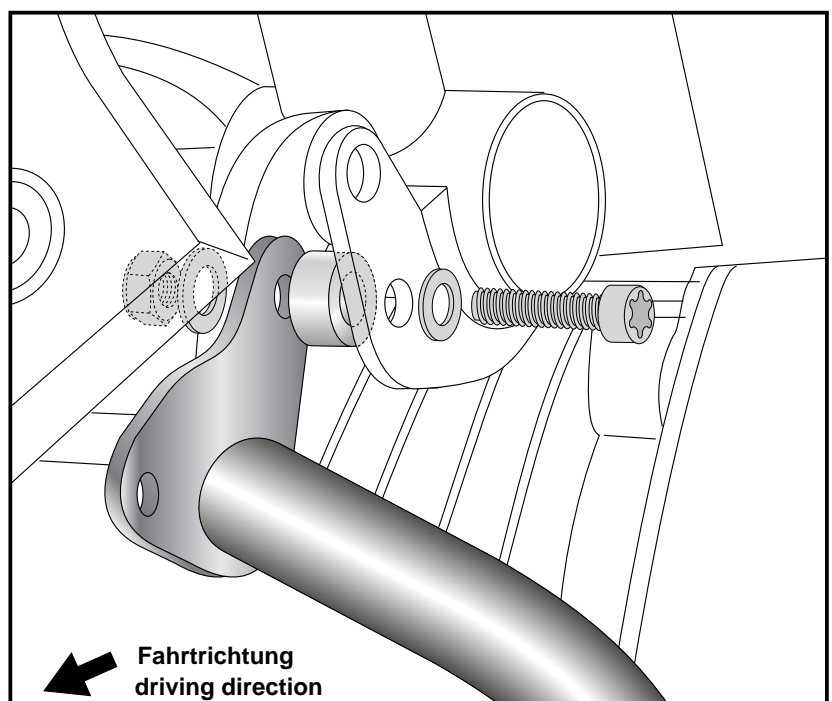
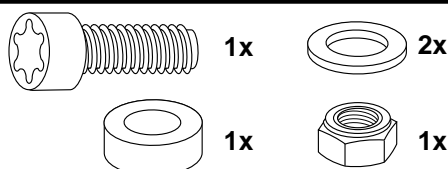
Montage des Motorschutzbügel
vorne oben links:

Der Motorschutzbügel wird von hinten an der Rahmenlasche verschraubt. Zwischen Motorschutzbügel und Rahmenlasche die Distanz Ø18 x Ø 9 x 7mm einfügen. Die Verschraubung erfolgt mit der Torxschraube M8 x 40mm, U-Scheiben Ø8,4 und selbstsichernder Mutter M8.

Fastening of the engine guard front top left:
on the inside of the frame flap.

Add spacer Ø18 x Ø 9 x 7mm between crash bar and flap.

Fixing with torx screw M8x40, washers ø8,4 and self lock nut M8.



Motorschutzbügel/ Engine guard

BMW R 1200 GS LC

ab Baujahr 2013 / from date of manufacture 2013

handmade in
germany



INOX
STAINLESS STEEL

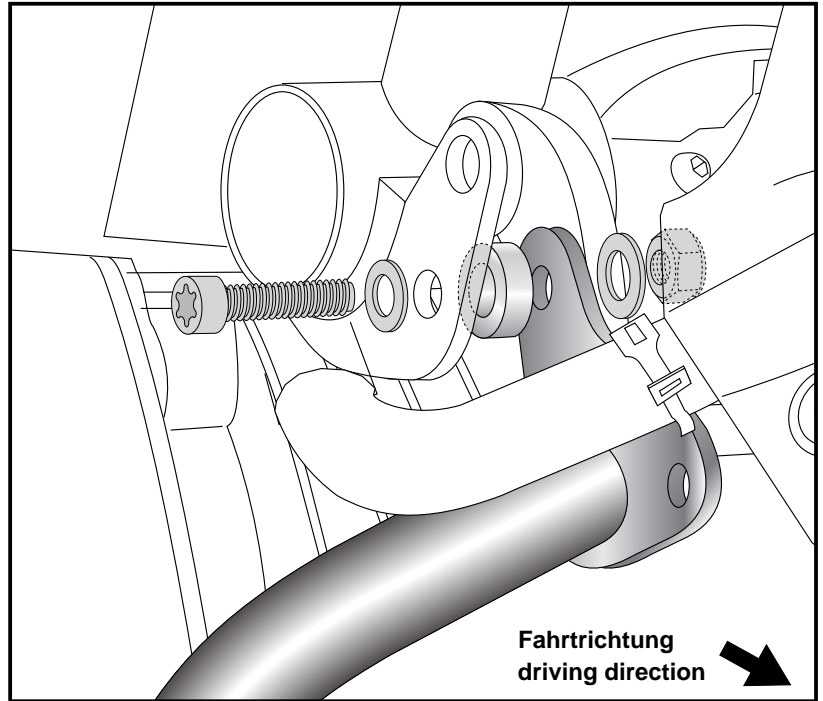
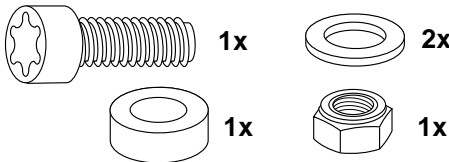


DE MONTAGEANLEITUNG
GB MOUNTING INSTRUCTIONS

Montage des Motorschutzbügel vorne oben rechts:

Der Motorschutzbügel wird von hinten an der Rahmenlasche verschraubt. Zwischen Motorschutzbügel und Rahmenlasche die Distanz Ø18 x Ø 9 x 7mm einfügen. Die Verschraubung erfolgt mit der Torxschraube M8 x 40mm, U-Scheiben Ø8,4 und selbstsichernder Mutter M8.

Fastening of the engine guard front top right:
on the inside of the frame flap.
Add spacer Ø18 x Ø 9 x 7mm between crash bar and flap.
Fixing with torx screws M8x40, washers Ø8,4 and self lock nut M8.

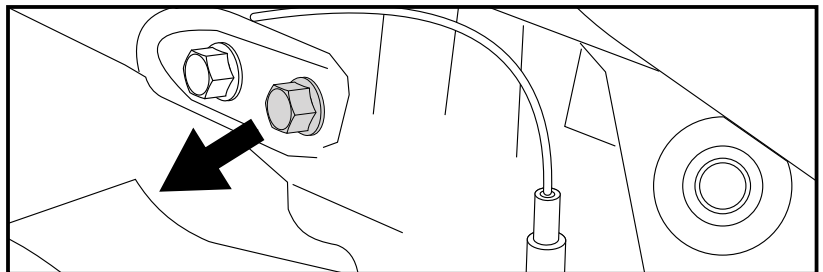


Befestigung des Motorschutzbügels hinten unten links und rechts:

Die vordere Schraube am Hauptrahmen ausdrehen. Schraube wird wieder verbaut.

Fastening of the engine guard left and right bottom:

Unscrew the front bolt on the main frame. Screw is installed again.

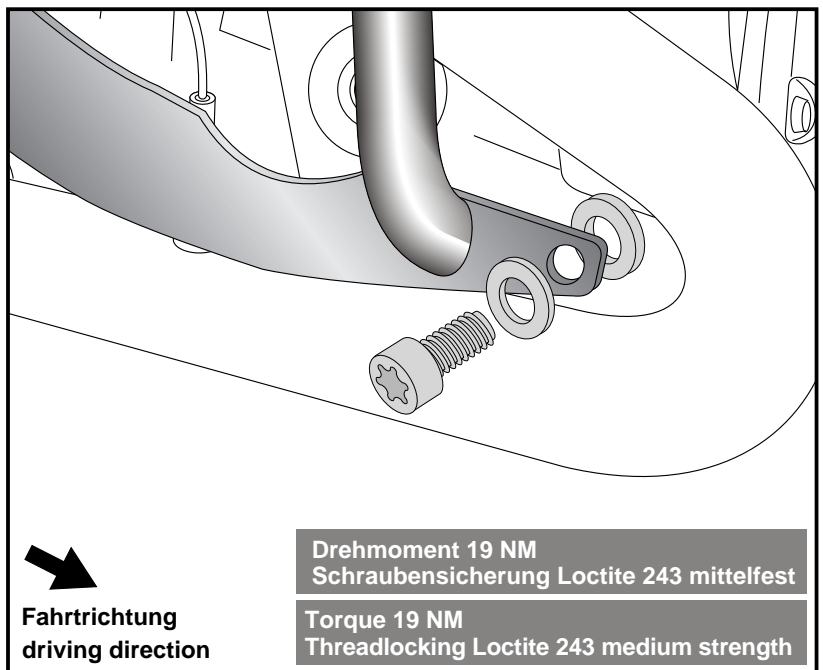
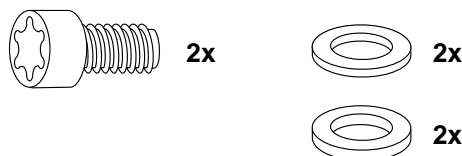


Befestigung des Motorschutzbügels vorne unten links und rechts:

An der freien Bohrung am Motorblock mit der Torxschraube M8x20 sowie U-Scheibe Ø8,4. Zwischen Motorschutzbügel und Motorblock eine U-Scheibe Ø8,4 x 3mm fügen.

Fastening of the engine guard left and right front bottom:

at the free borings at the engine block. Use torx screws M8x20 with washers Ø8,4. Add washer Ø8,4 x 3mm between engine guard and engine block.



Motorschutzbügel/ Engine guard

BMW R 1200 GS LC

ab Baujahr 2013 / from date of manufacture 2013

handmade in
germany



INOX
STAINLESS STEEL



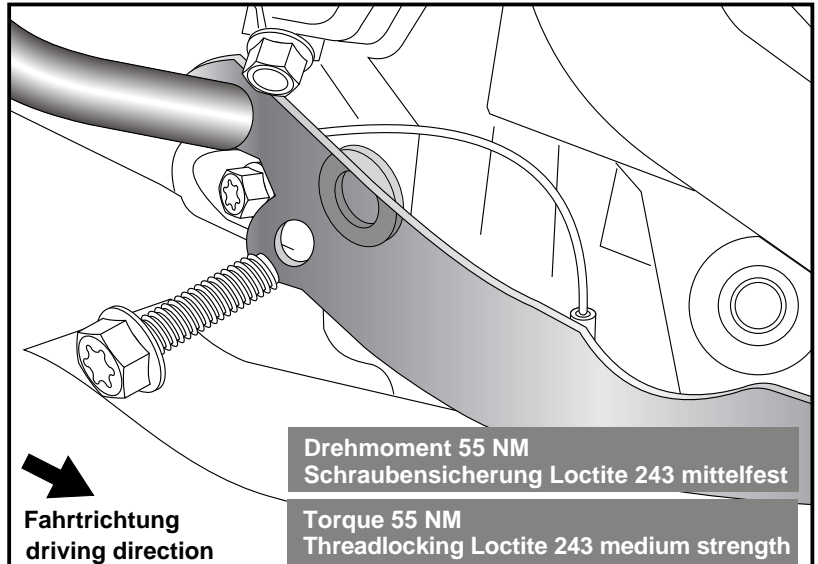
DE MONTAGEANLEITUNG
GB MOUNTING INSTRUCTIONS

Befestigung des Motorschutzbügels hinten unten links und rechts:

Mit der bereits demontierten Originalschraube. Zwischen Rahmen und Motorschutzbügel die U-Scheibe $\varnothing 10,5$ fügen.

Fastening of the engine guard left and right rear bottom:

with the original dismantled screw. Add washer $\varnothing 10,5$ between frame and engine guard.



GB ACHTUNG
DE CAUTION

**Nach der Montage alle Verschraubungen auf festen Sitz kontrollieren!
Abgebaute Teile wieder montieren.
Bitte beachten Sie unsere beigefügten Serviceinformationen.**

**Control all screw connections after the assembling for tightness!
Reassemble the dismantled parts.
Please notice our enclosed service information.**

Als weiteres Zubehör lieferbar / Also available:

651665 00 22	Xplorer Cutout Set - Edelstahl-Kofferträger inkl. Satz Xplorer Cutout Koffer Xplorer Cutout Set - Stainless Steel side carrier incl. Xplorer Cutout case set	
650665 00 05	Kofferträger (Lock it System, abnehmbar)	Side carrier (Lock it System, removable)
650665 01 05	Gepäckbrücke	Rear rack
502665 00 22	Tankschutzbügel EDELSTAHL	Tank guard STAINLESS STEEL
810665 00 09	Motorschutzplatte	Skid plate
630665	C-Bow Halter für Softtaschen	C-Bow Holder for softbags
700665	Lampenschutzgitter	Headlight grilles

Weiteres Zubehör auf unsere Homepage. More accessories: see our homepage.



Hepco & Becker GmbH
An der Steinmauer 6
D-66955 Pirmasens
Germany

Tel.: +49 (0)6331 - 1453 - 100
Fax: +49 (0)6331 - 1453 - 120
eMail: vertrieb@hepco-becker.de
www.hepco-becker.de