

Motorschutzbügel/ Engine guard

BMW R 1200 R/RS

ab Baujahr 2015 / from date of manufacture 2015

Artikel Nr.: / Item-no.:

501676 00 01 schwarz / black

501676 00 09 silber / silver

501677 00 01 schwarz / black

501677 00 09 silber / silver



DE MONTAGEANLEITUNG
GB MOUNTING INSTRUCTIONS



Abbildung zeigt den optionalen Verbindungsbügel schwarz (Artikel-Nr. 700008846)
auch in silber erhältlich (Artikel-Nr. 700008851)
Picture shows the optional bracing bow black (part no. 700008846)
also in silver (part no. 700008851)

DE WICHTIG
GB IMPORTANT

Beachten Sie die in Ihrem Land geltenden Zulassungsbestimmungen.

Für den Bereich der BRD gilt: Ein Eintrag in die Fahrzeugpapiere ist nicht erforderlich.

Die Voraussetzung für die Montage ist natürlich eine gewisse technische Erfahrung. Wenn Sie sich nicht sicher sind, wie man eine bestimmte Arbeit ausführt, sollten Sie diese Ihrer Fachwerkstatt überlassen. Ziehen sie alle zugänglichen Schrauben zuerst nur locker an. Nachdem alles montiert ist, werden die Schrauben dann auf das entsprechende Anzugsmoment festgezogen. Dadurch wird sichergestellt, dass das Produkt spannungsfrei angebaut ist. Anzugsmomente beachten! Nach der Montage alle Verschraubungen auf festen Sitz kontrollieren!

Zur Montage ist eine zweite Person hilfreich.

Of course, the assembly requires a certain technical experience. If you are not sure how to execute a determined action, you should ask your local distributor to do it. First, tighten all screws only loosely. After mounting all parts, the screws should be tightened to the torque specified. This guarantees, that the product is mounted without tension. Observe the tightening torques of the manufacturer! Control all screw connections after the assembling for tightness!

To mount this tank guard, a second person is helpful.

Motorschutzbügel/ Engine guard

BMW R 1200 R/RS

ab Baujahr 2015 / from date of manufacture 2015



DE INHALT
GB CONTENTS

1	70008840	Motorschutzbügel links schwarz	1	70008840	Crash bar left black
1	70008841	Motorschutzbügel rechts schwarz	1	70008841	Crash bar right black
ODER			OR		
1	70008849	Motorschutzbügel links silber	1	70008849	Crash bar left silver
1	70008850	Motorschutzbügel rechts silber	1	70008850	Crash bar right silver
1	70008842	Schraubensatz:	1	70008842	Screw kit:
		2x Inbusschrauben M8x20mm			2x allen screw M8x20mm
		2x Inbusschrauben M8x40mm			2x allen screw M8x40mm
		2x selbstsichernde Muttern M8			2x self-lock nut M8
		6x U-Scheiben Ø8,4			6x washer Ø8,4
		2x U-Scheibe Ø8,4 x 3 mm			2x washer Ø8,4 x 3 mm
		2x U-Scheiben Ø10,5			2x washer Ø10,5
		1x Stahldistanz Ø18 x Ø9 x 7mm			1x steel spacer Ø18 x Ø9 x 7mm
		1x Stahldistanz Ø18 x Ø9 x 12mm			1x steel spacer Ø18 x Ø9 x 12mm

DE BENÖTIGTE WERKZEUGE
GB TOOLS REQUIRED

Inbusschlüssel 6/ Allen key 6
Gabel-Ringschlüssel 12/13 / Wrench 12/13

DE MONTAGEANLEITUNG
GB MOUNTING INSTRUCTIONS

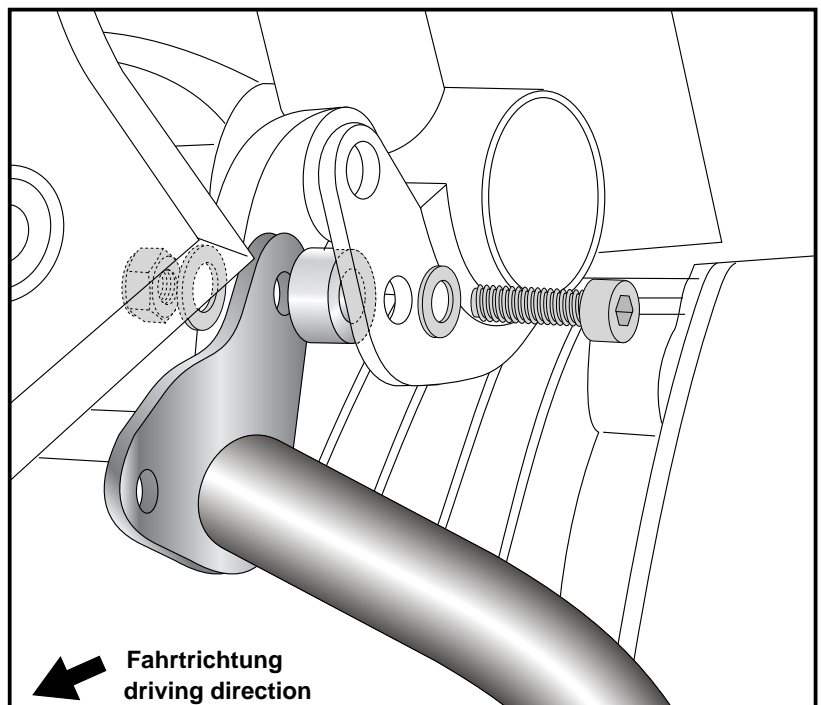
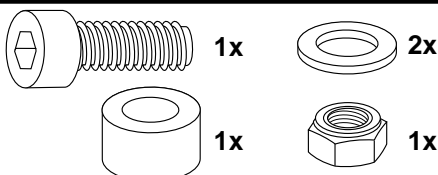
Montage des Motorschutzbügel
vorne oben links:

Der Motorschutzbügel wird von hinten an der Rahmenlasche verschraubt. Zwischen Motorschutzbügel und Rahmenlasche die Distanz Ø18 x Ø9 x 12mm einfügen. Die Verschraubung erfolgt mit der Inbusschraube M8 x 40mm, U-Scheiben Ø8,4 und selbstsichernder Mutter M8.

Fastening of the engine guard front top left:
on the inside of the frame flap.

Add spacer Ø18 x Ø9 x 12mm between crash bar and flap.

Fixing with allen screw M8x40, washers ø8,4 and self lock nut M8.



Motorschutzbügel/ Engine guard

BMW R 1200 R/RS

ab Baujahr 2015 / from date of manufacture 2015

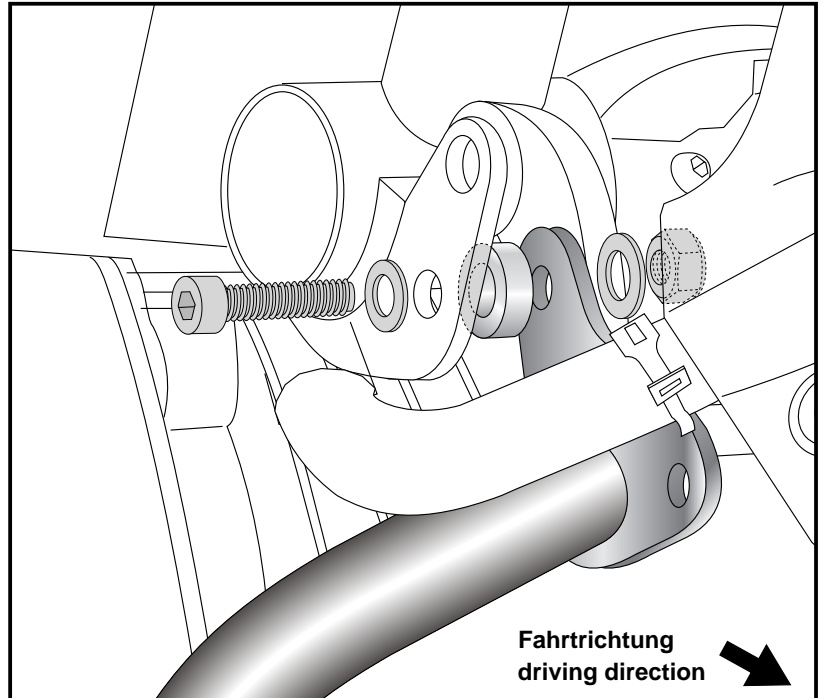
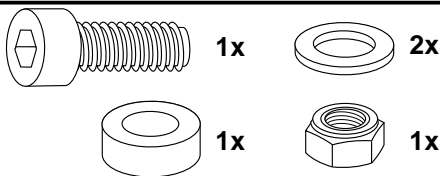


DE MONTAGEANLEITUNG
GB MOUNTING INSTRUCTIONS

Montage des Motorschutzbügel vorne oben rechts:

Der Motorschutzbügel wird von hinten an der Rahmenlasche verschraubt. Zwischen Motorschutzbügel und Rahmenlasche die Distanz $\text{Ø}18 \times \text{Ø}9 \times 7\text{mm}$ einfügen. Die Verschraubung erfolgt mit der Inbusschraube M8 x 40mm, U-Scheiben $\text{Ø}8,4$ und selbstsichernder Mutter M8.

Fastening of the engine guard front top right: on the inside of the frame flap. Add spacer $\text{Ø}18 \times \text{Ø}9 \times 7\text{mm}$ between crash bar and flap. Fixing with allen screws M8x40, washers $\text{Ø}8,4$ and self lock nut M8.

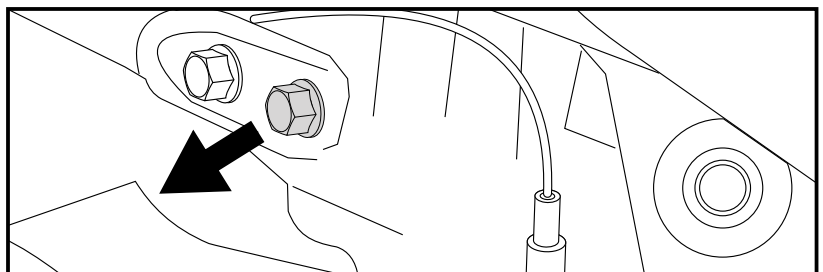


Befestigung des Motorschutzbügels hinten unten links und rechts:

Die vordere Schraube am Hauptrahmen ausdrehen. Schraube wird wieder verbaut.

Fastening of the engine guard left and right bottom:

Unscrew the front bolt on the main frame. Screw is installed again.

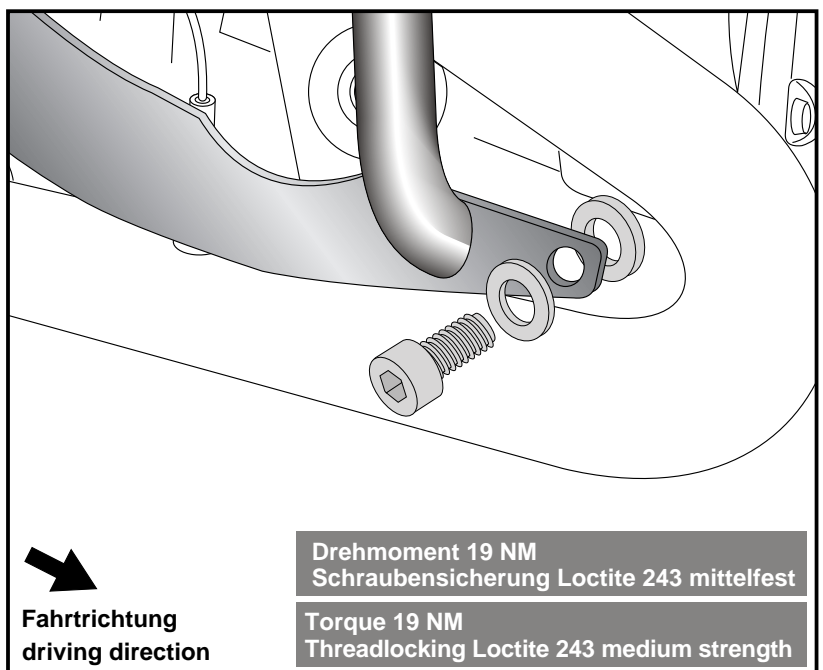
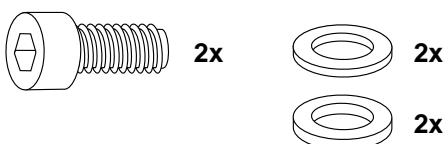


Befestigung des Motorschutzbügels vorne unten links und rechts:

An der freien Bohrung am Motorblock mit der Inbusschraube M8x20 sowie U-Scheibe $\text{Ø}8,4$. Zwischen Motorschutzbügel und Motorblock eine U-Scheibe $\text{Ø}8,4 \times 3\text{mm}$ fügen.

Fastening of the engine guard left and right front bottom:

at the free borings at the engine block. Use allen screws M8x20 with washers $\text{Ø}8,4$. Add washer $\text{Ø}8,4 \times 3\text{mm}$ between engine guard and engine block.



Motorschutzbügel/ Engine guard

BMW R 1200 R/RS

ab Baujahr 2015 / from date of manufacture 2015



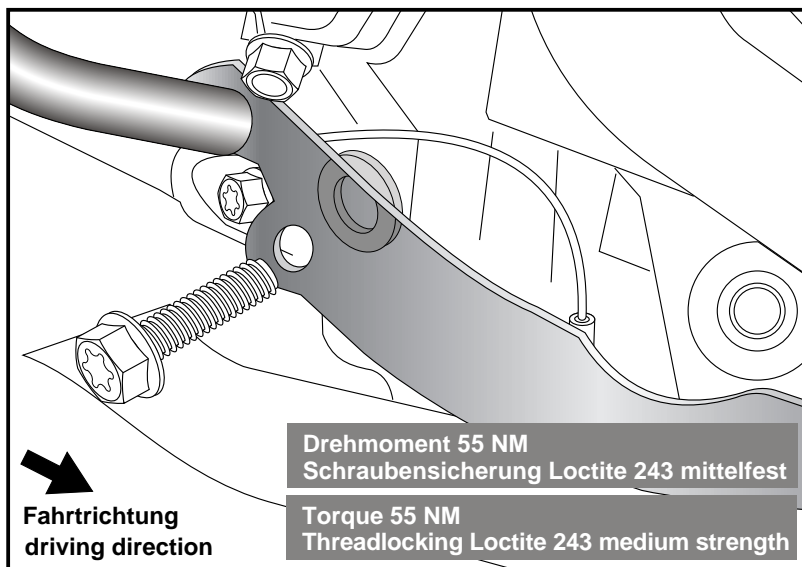
DE MONTAGEANLEITUNG
GB MOUNTING INSTRUCTIONS

Befestigung des Motorschutzbügels hinten unten links und rechts:

Mit der bereits demontierten Originalschraube. Zwischen Rahmen und Motorschutzbügel die U-Scheibe $\varnothing 10,5$ fügen.

Fastening of the engine guard left and right rear bottom:

with the original dismantled screw. Add washer $\varnothing 10,5$ between frame and engine guard.



Als weiteres Zubehör für die BMW bieten wir den Verbindungsbügel an. Empfohlen für den Offroad-Einsatz. Schwarz: 700008846 Silber: 700008851

As an another accessory for the engine guard we offer the bracing bow. Recommended for off-road use. Black: 700008846 Silver: 700008851



GB ACHTUNG
DE CAUTION

Nach der Montage alle Verschraubungen auf festen Sitz kontrollieren!
Abgebaute Teile wieder montieren.
Bitte beachten Sie unsere beigefügten Serviceinformationen.

Control all screw connections after the assembling for tightness!
Reassemble the dismantled parts.
Please notice our enclosed service information.

Als weiteres Zubehör lieferbar / Also available:

650676 00 01	Kofferträger (Lock it System, abnehmbar)	Side carrier (Lock it System, removable)
650678 01 01	Alurack (für Original-Gepäckbrücke)	Alurack (for original rear rack)
650676 01 01	Alurack (ohne Original-Gepäckbrücke)	Alurack (without original rear rack)
661678 01 01	Easyrack (für Original-Gepäckbrücke)	Easyrack (for original rear rack)
661676 01 01	Easyrack (ohne Original-Gepäckbrücke)	Easyrack (without original rear rack)

Weiteres Zubehör auf unsere Homepage. More accessories: see our homepage.



Hepco & Becker GmbH
An der Steinmauer 6
D-66955 Pirmasens
Germany

Tel.: +49 (0)6331 - 1453 - 100
Fax: +49 (0)6331 - 1453 - 120
eMail: vertrieb@hepco-becker.de
www.hepco-becker.de