

Motorschutzbügel/ Engine guard

KTM 390 Adventure

(2020-)

Artikel Nr.: / Item-no.:

5017601 00 01 schwarz/black

5017601 00 06 orange



DE INHALT
GB CONTENT

1x 700010974 Motorschutzbügel schwarz
oder

1x 700011007 Motorschutzbügel orange

1x 700010975 Schraubensatz:

1x Zylinderschraube M10x170

4x Zylinderschraube M8x60

4x U-Scheibe Ø8,4

2x U-Scheibe Ø10,5

1x Selbstsichernde Mutter M10

1x Aludistanz Ø18xØ11x20

4x Aludistanz Ø18xØ9x30

1x 700010974 Engine guard black
or

1x 700011007 Engine guard orange

1x 700010975 Screw kit:

1x Allen screw M10x170

4x Allen screw M8x60

4x Washer Ø8,4

2x Washer Ø10,5

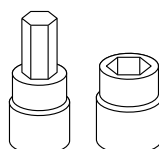
1x Self lock nut M10

1x Alu spacer Ø18xØ11x20

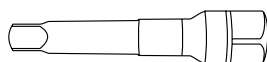
4x Alu spacer Ø18xØ9x30



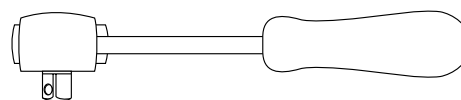
DE BENÖTIGTE WERKZEUGE
GB TOOLS REQUIRED



Set



Verlängerung/extension 2x



Ratsche/Ratchet 2x

250620/080720

Beachten Sie die in Ihrem Land geltenden Zulassungsbestimmungen.

Für den Bereich der BRD gilt: Ein Eintrag in die Fahrzeugpapiere ist nicht erforderlich.

Die Voraussetzung für die Montage ist natürlich eine gewisse technische Erfahrung. Wenn Sie sich nicht sicher sind, wie man eine bestimmte Arbeit ausführt, sollten Sie diese Ihrer Fachwerkstatt überlassen.

Ziehen sie alle zugänglichen Schrauben zuerst nur locker an. Nachdem alles montiert ist, werden die Schrauben dann auf das entsprechende Anzugsmoment festgezogen. Dadurch wird sichergestellt, dass das Produkt spannungsfrei angebaut ist. Anzugsmomente beachten! Nach der Montage alle Verschraubungen auf festen Sitz kontrollieren!

Of course, the assembly requires a certain technical experience. If you are not sure how to execute a determined action, you should ask your local distributor to do it. First, tighten all screws only loosely. After mounting all parts, the screws should be tightened to the torque specified. This guarantees, that the product is mounted without tension. Observe the tightening torques of the manufacturer! Control all screw connections after the assembling for tightness!

1

Rechts und links die Kunststoffverkleidung entfernen, hierfür jeweils die beiden Schrauben seitlich des Kühlers entfernen.

2

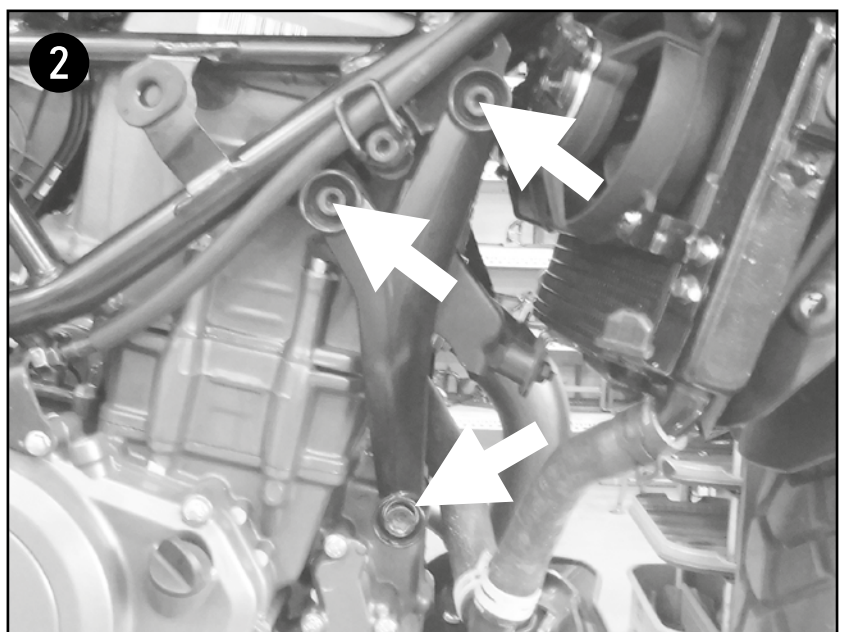
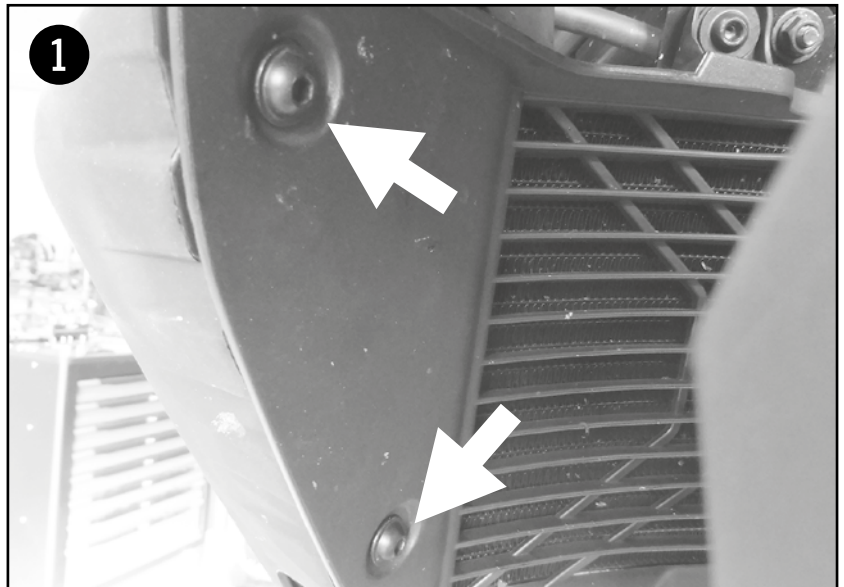
Jeweils die beiden darunterliegenden Rahmenschrauben sowie die untere Rahmenschraube entfernen, Schrauben entfallen.

1

Remove the plastic cover on the right and on the left, for this purpose remove the two screws on the side of the cooler.

2

Remove each of the two frame screws underneath and the lower frame screw, screws are obsolete.

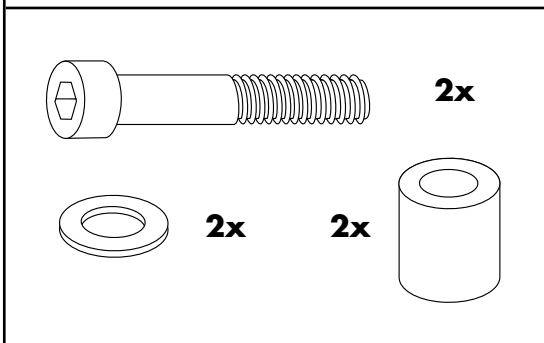


Montage Motorschutzbügel oben links:

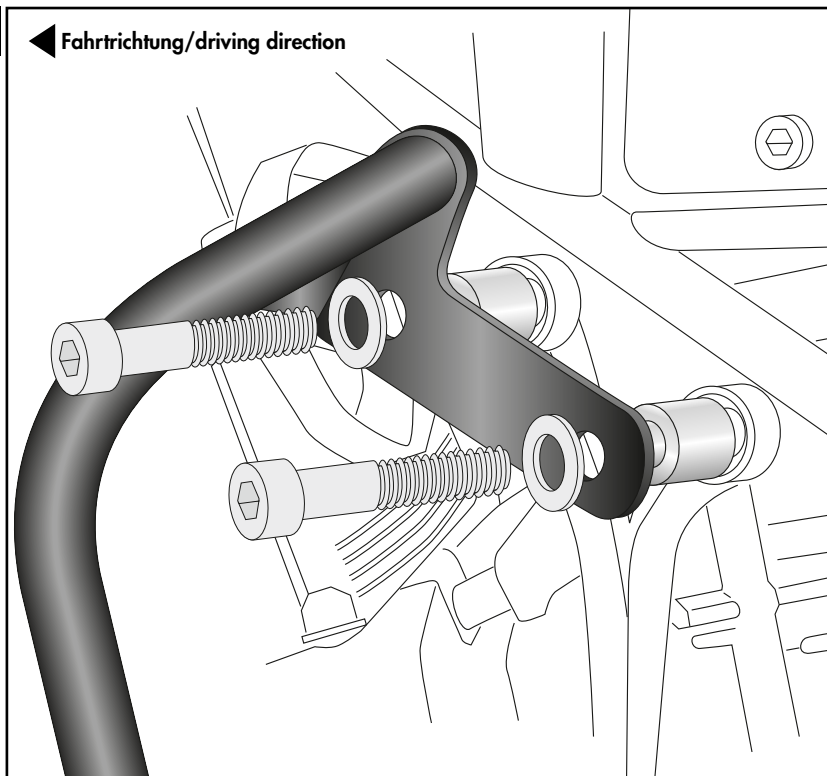
An den nun freien Gewinden mit den Zylinderschrauben M8x60 sowie U-Scheiben Ø8,4. Zwischen Lasche und Rahmen die Aludistanzen Ø18xØ9x30 fügen.

Fastening of the engine guard top left:

On the free thread with allen screws M8x60 and washer Ø8,4. Between the lug and the frame add the alu spacer Ø18xØ9x30.



1

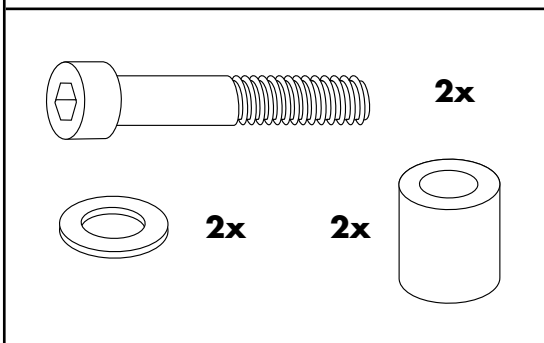


Montage Motorschutzbügel oben rechts:

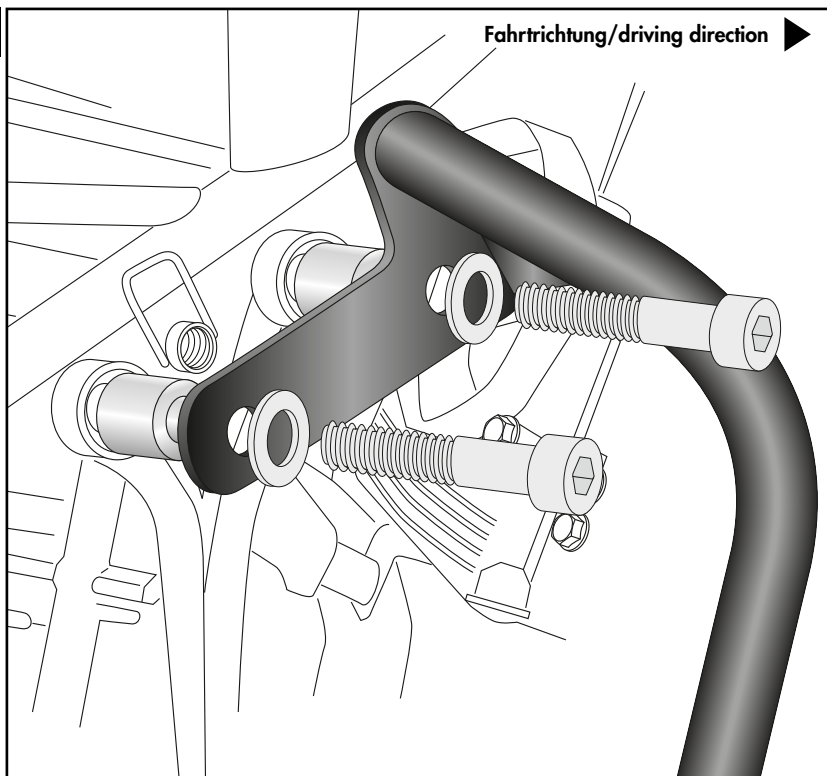
An den nun freien Gewinden mit den Zylinderschrauben M8x60 sowie U-Scheiben Ø8,4. Zwischen Lasche und Rahmen die Aludistanzen Ø18xØ9x30 fügen.

Fastening of the engine guard top right:

On the free thread with allen screws M8x60 and washer Ø8,4. Between the lug and the frame add the alu spacer Ø18xØ9x30.



2

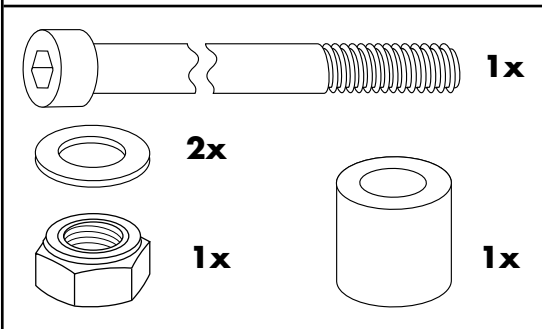


Montage Motorschutzbügel unten rechts:

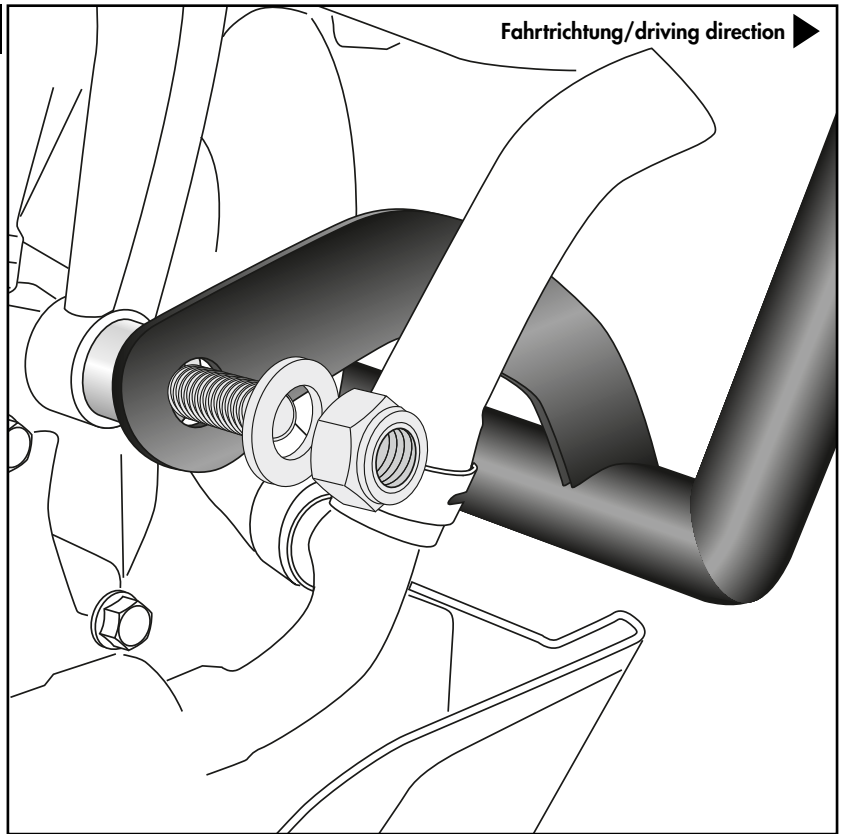
Die Zylinderschraube M10x170 mit U-Scheibe Ø10,5 von der linken Seite durchstecken und auf der rechten Seite mit selbstsichernder Mutter M10 sowie U-Scheibe Ø10,5 sichern. Zwischen Lasche und Rahmen die Aludistanz Ø18xØ11x20 fügen.

Fastening of the engine guard bottom right:

Insert the allen screw M10x170 with washer Ø10,5 from the left side and secure on the right side with self lock nut M10 and washer Ø10,5. Insert the alu spacer Ø18xØ11x20 between the bracket and the frame.



3



Nach der Montage alle Verschraubungen auf festen Sitz kontrollieren ! Abgebaute Teile wieder montieren. Bitte beachten Sie unsere beigefügten Serviceinformationen.
Control all screw connections after the assembling for tightness! Reassemble the dismantled parts. Please notice our enclosed service information.

Als weiteres Zubehör lieferbar:/ Also available:

- 6537601 00 01 Kofferträger / Side carrier
- 6307601 00 01 C-Bow Halter / C-Bow holder
- 6527601 01 01 Alurack
- 6617601 01 01 Easyrack
- 6607601 01 01 Minirack
- 8007601 00 01 Gepäckbrückenverbreiterung / Enlargement
- 5067601 00 01 Tankring
- 42117601 00 91 Seitenständerplatte / Side stand enlargement
- 7007601 00 01 Lampengitter / Headlight grilles

Weiteres Zubehör auf unsere Homepage. More accessories: see our homepage.



Hepco & Becker GmbH
An der Steinmauer 6
D-66955 Pirmasens
Germany

Tel.: +49 (0)6331 - 1453 - 100
Fax: +49 (0)6331 - 1453 - 120
eMail: vertrieb@hepco-becker.de
www.hepco-becker.de