

MOTORSCHUTZBÜGEL/ ENGINE GUARD

DUCATI Scrambler 800

Icon
(2023-)

Art.Nr./Item-no.:

5017653 00 01 schwarz/black

DUCATI Scrambler 800

Full Throttle / Nightshift
(2023-)

Art.Nr./Item-no.:

5017654 00 01 schwarz/black



Inhalt

- 1x 700013502 Motorschutzbügel links
- 1x 700013503 Motorschutzbügel rechts
- 1x 700013504 Schraubensatz:

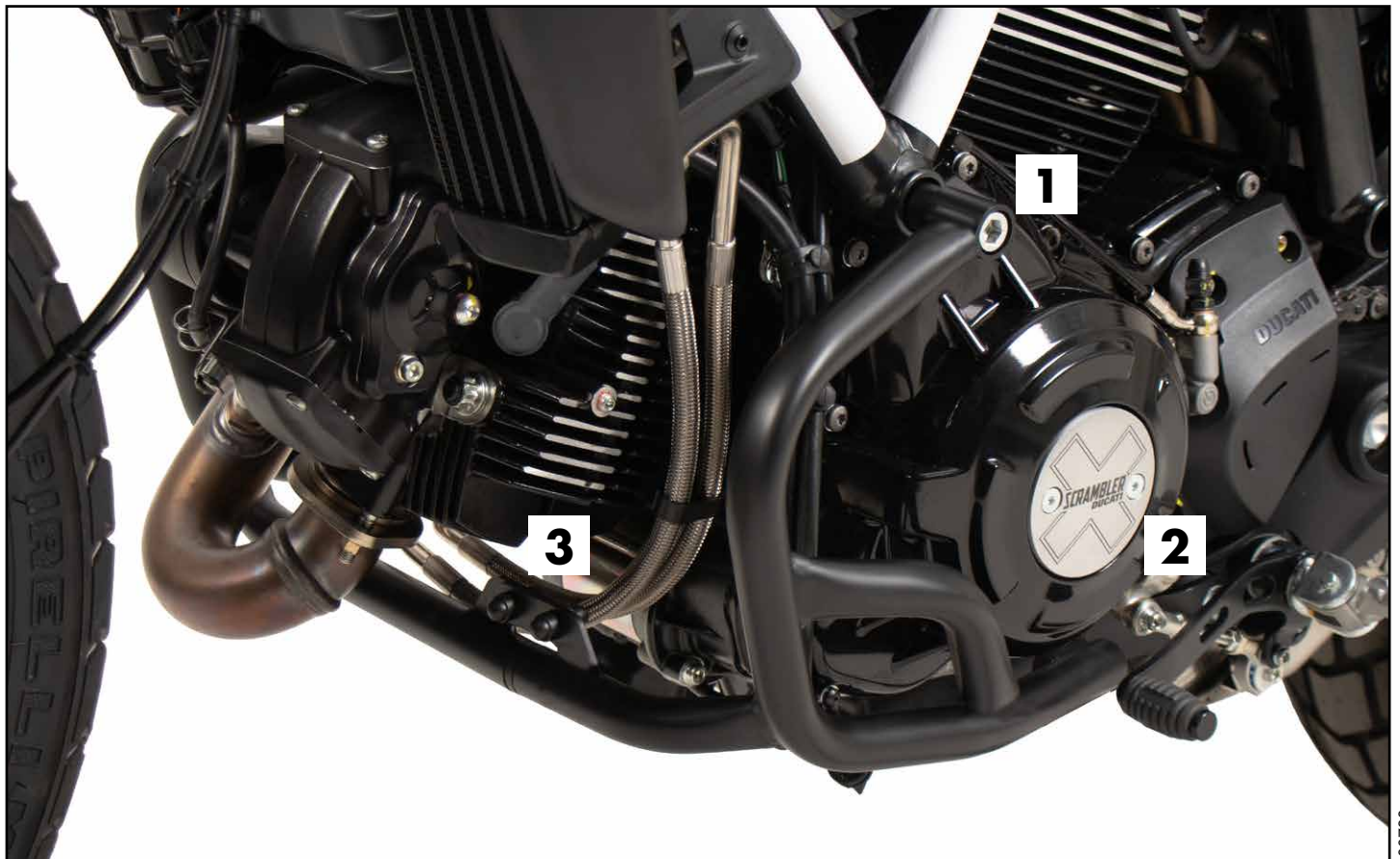
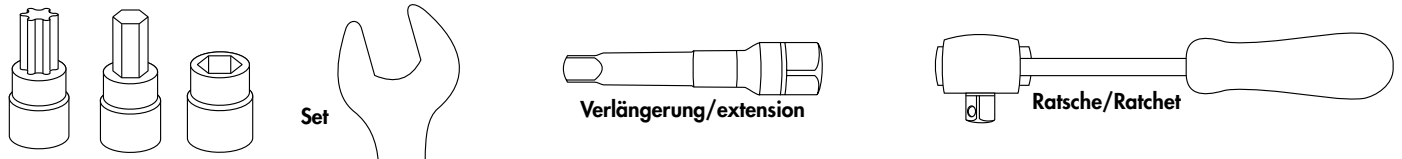
- 1 Senkschraube ISK M10x70
- 1 Zylinderschraube ISK M12x350
- 1 Senkkopfschraube M10x60
- 2 Stahldistanz $\varnothing 13 \times 11 \times 19$
- 1 Aludistanz $\varnothing 25 \times 11 \times 20$
- 1 Aludistanz $\varnothing 25 \times 11 \times 17$
- 1 Verbindungsstück $\varnothing 25$
- 2 Sechskantschraube M6x16
- 4 Karosseriescheibe $\varnothing 6,4 \times 18$
- 2 Selbstsichernde Mutter M6

Content

- 1x 700013502 Engine guard left
- 1x 700013503 Engine guard right
- 1x 700013504 Screw kit:

- 1 Countersunk screw M10x70
- 1 Allen screw M12x350
- 1 Countersunk screw M10x60
- 2 Steel spacer $\varnothing 13 \times 11 \times 19$
- 1 Alu spacer $\varnothing 25 \times 11 \times 20$
- 1 Alu spacer $\varnothing 25 \times 11 \times 17$
- 1 Connector $\varnothing 25$
- 2 Hexagon screw M6x16
- 4 Body washer $\varnothing 6,4 \times 18$
- 2 Self lock nut M6

Benötigte Werkzeuge / Required tools





Wichtig / Important:

Beachten Sie die in Ihrem Land geltenden Zulassungsbestimmungen.
Für den Bereich der BRD gilt: Ein Eintrag in die Fahrzeugpapiere ist nicht erforderlich.

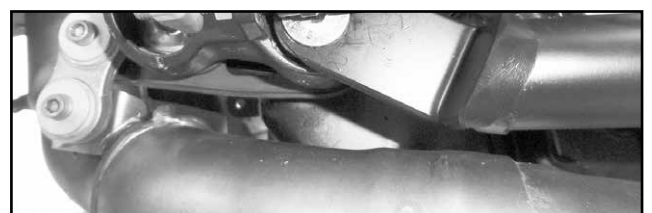
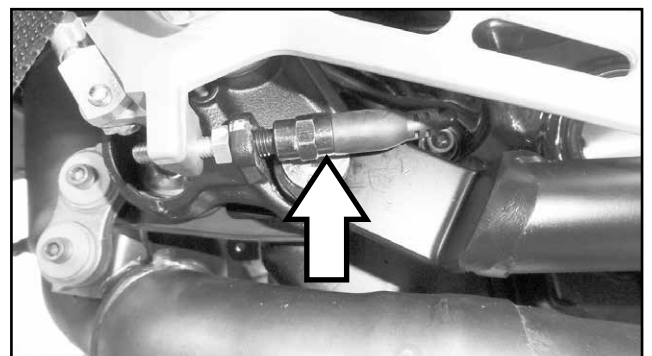
Wir empfehlen, die Montage in einer Fachwerkstatt durchführen zu lassen. Bei der Montage, alle zugänglichen Schrauben vorerst nur locker andrehen, sodass eine spannungsfreie Montage gewährleistet wird. Beim Anziehen der Schrauben, Anzugsmomente beachten.

We recommend having the installation carried out in a professional workshop. During installation, tighten all accessible screws loosely at first to ensure tension-free installation. When tightening the screws, observe the tightening torques.

Vorbereitende Maßnahmen / Preparatory actions

Die Schraube der vorderen Motorhalterung, die Schraube hinter dem Bremshebel (hierfür den Bremslichtschalter demontieren, siehe Pfeil) sowie die Schraube hinter dem Schalthebel entfernen, alle Schrauben entfallen.

Dismantle the front engine bolting screw and the screw behind the brake light switch. For this purpose, first disassemble the brake light switch. Unscrew it at the marked point. Remove the screw behind the gear lever. All original screws are obsolete.



**Den Motorblock vorher unterbauen! Ansonsten besteht die Gefahr, dass sich der Motor absenkt.
Place something under the engine block to stabilise it! Otherwise, there is the risk that the engine block change position.**

Montageanleitung / Installation Instruction

Montage Motorschutzbügel

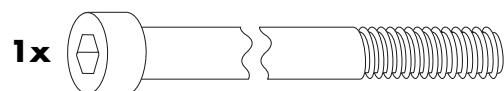
links vorne:

An der Motoraufhängung. Die Zylinderschraube M12 x 350 durch Motorschutzbügel und Aufhängung durchstecken.

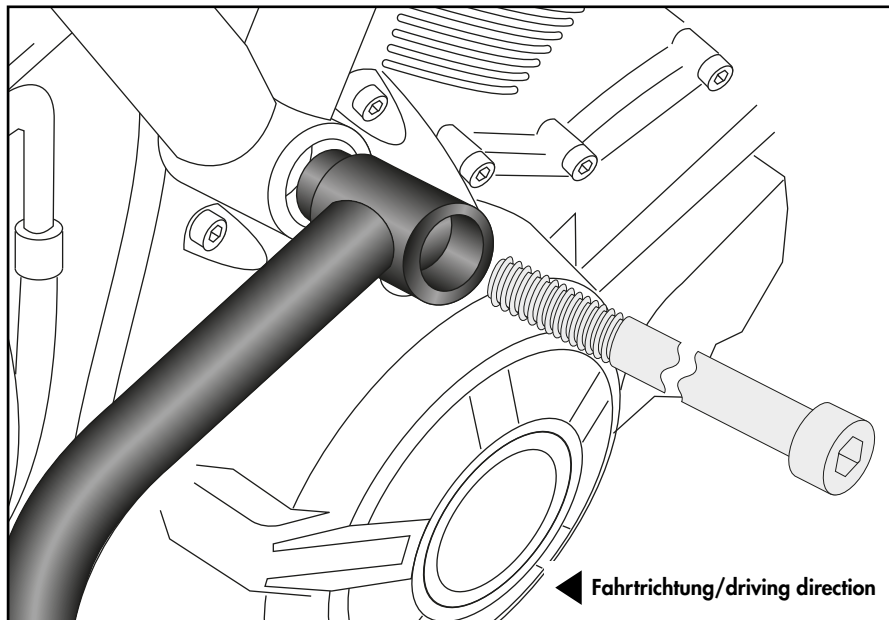
Fastening of the engine guard

left front:

At the engine bolting. Stick the allen screw M12 x 350 through engine guard and suspension.



1



Montage Motorschutzbügel

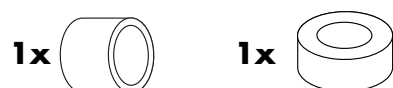
links hinten:

An der nun freien Gewindebohrung hinter dem Schalthebel. Zuerst die Stahlstanz $\varnothing 13 \times \varnothing 11 \times 19$ ① einsetzen, danach die Alustanz $\varnothing 25 \times \varnothing 11 \times 17$. ②

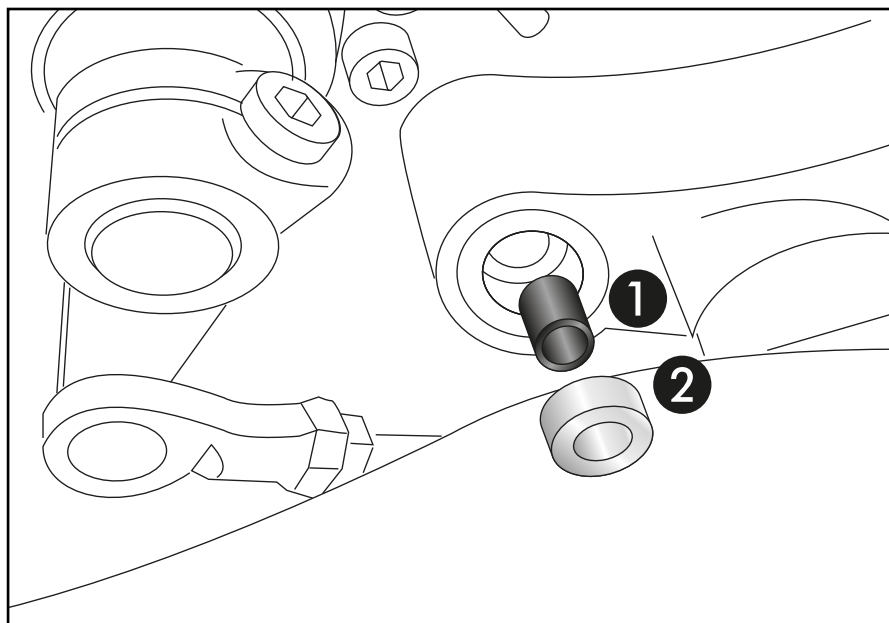
Fastening of the engine guard

left rear:

At the free boring behind the gear lever. First, insert the steel spacer $\varnothing 13 \times \varnothing 11 \times 19$ ① then the alu spacer $\varnothing 25 \times \varnothing 11 \times 17$. ②



2
A



Montage Motorschutzbügel

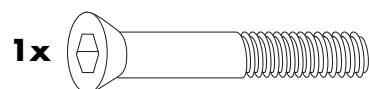
links hinten:

Die Montage erfolgt hinter dem Schalthebel mit der Senkschraube M10x70.

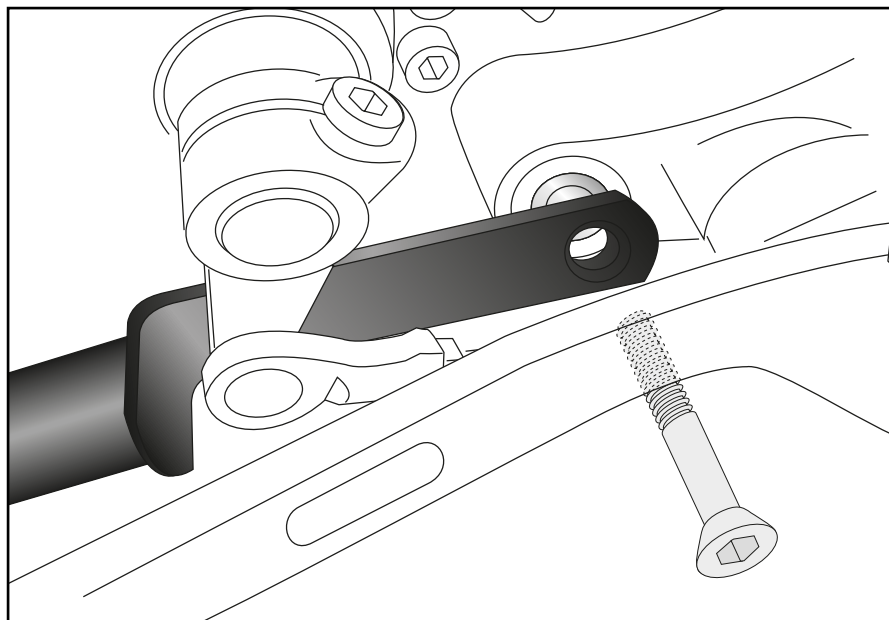
Fastening of the engine guard

left rear:

Behind the gear lever with countersunk screw M10x70.



2
B

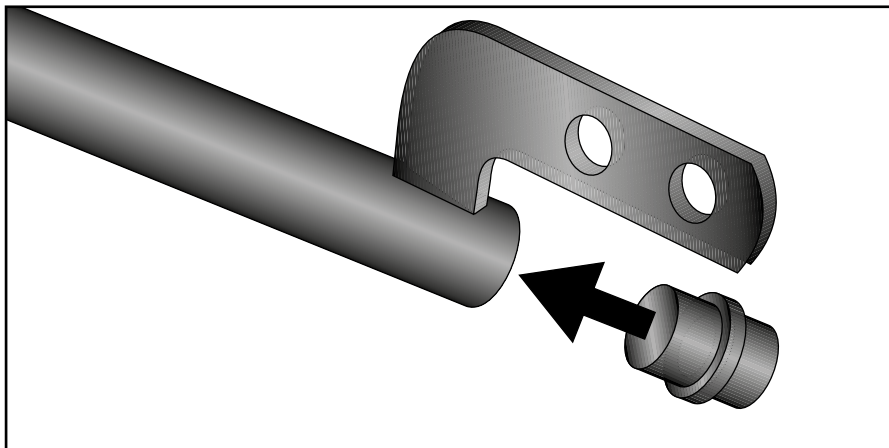


Montageanleitung / Installation Instruction

Das Verbindungssück $\varnothing 25$ in das vordere Rohrende fügen und mit dem bereits montierten linken Bügel zusammenstecken.

Insert the $\varnothing 25$ connector into the tube end and connect it with the already mounted left engine guard.

3



Montage Motorschutzbügel

rechts vorne:

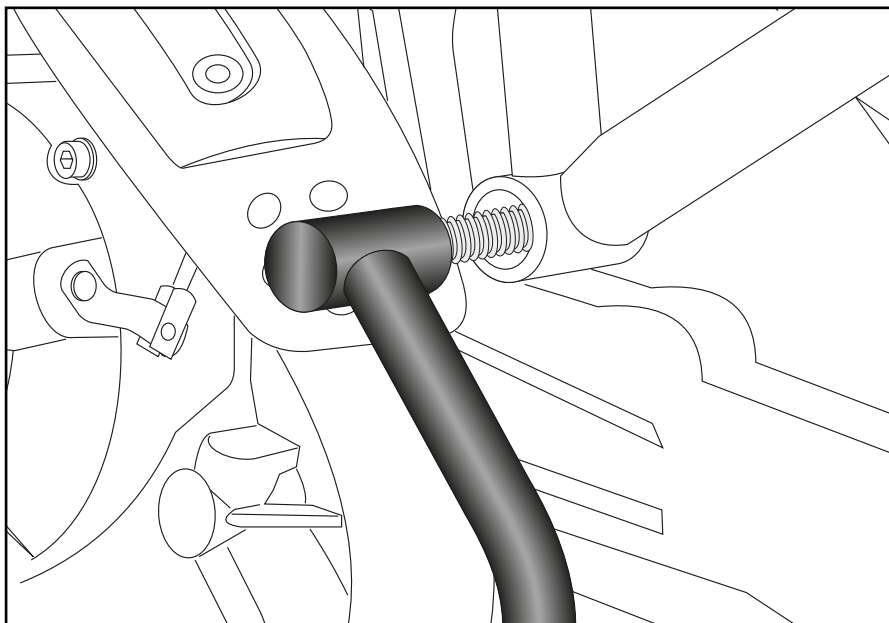
Die Montage erfolgt am überstehenden Gewinde der bereits montierten Zylinderschraube M12x350.

Fastening of the engine guard

right front:

On the protruding thread of the allen screw M12x350, which is already mounted.

4



Montage Motorschutzbügel

rechts hinten:

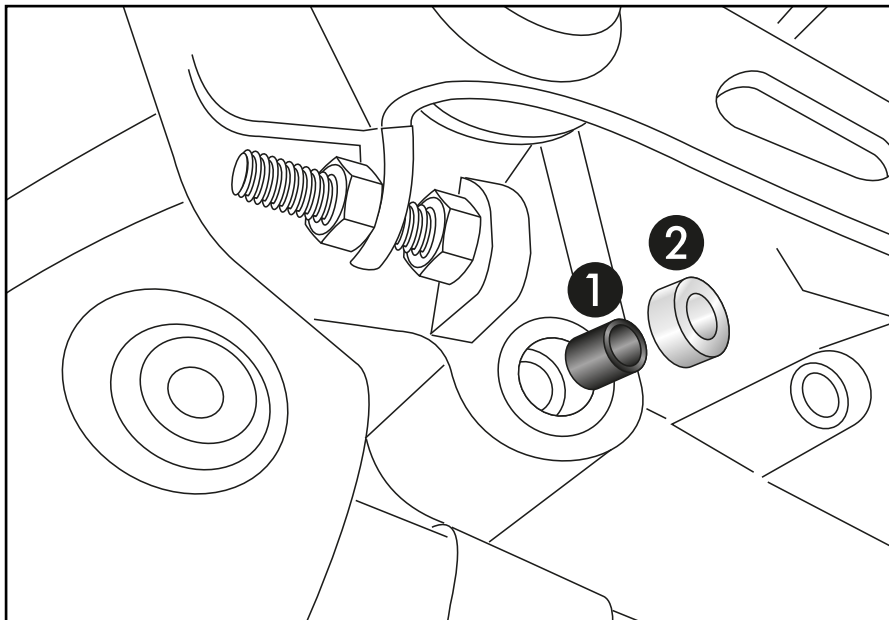
An der freien Gewindebohrung hinter dem Bremshebel. Zuerst die Stahldistanz ① $\varnothing 13 \times \varnothing 11 \times 19$ einsetzen, danach die Aludistanz $\varnothing 25 \times \varnothing 11 \times 20$. ②

Fastening of the engine guard

right rear:

At the free thread behind the brake lever. First, insert the steel spacer ① $\varnothing 13 \times \varnothing 11 \times 19$, then the alu spacer $\varnothing 25 \times \varnothing 11 \times 20$. ②

5

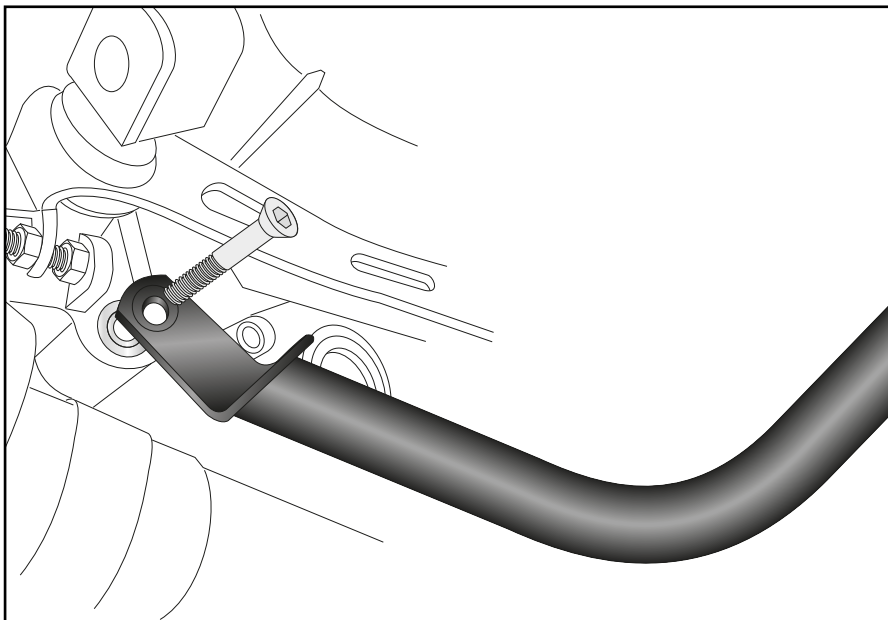


Montageanleitung / Installation Instruction

Montage Motorschutzbügel

rechts hinten:

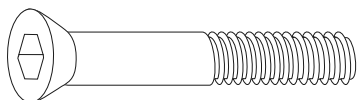
Den Motorschutzbügel hinter dem Bremshebel mit der Senkschraube M10x60 befestigen.

6

Fastening of the engine guard

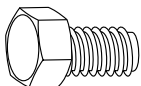
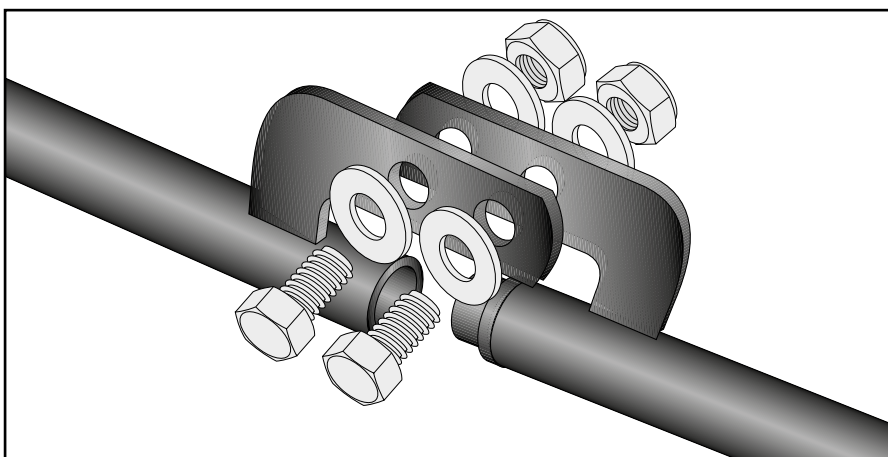
right rear:

Behind the gear lever with countersunk screw M10x60.

1x

Die beiden Bügelhälften vorne mit Sechskantschrauben M6x16, Karosserie-scheiben $\text{\O}6,4 \times \text{\O}18$ und selbst-sichernden Muttern M6 verschrauben.

Mount the two crash bars at the front with hexagon screws M6x16, body washers $\text{\O}6,4 \times \text{\O}18$ and self lock nuts M6.

2x**2x****4x****7**

Achtung / Attention:

Den Bremslichtschalter wieder montieren.

TIP: Bei Montage des Schalters vorher das Kabel linksherum verdrehen, damit beim Einschrauben (rechtsrum) des Schalters das Kabel nicht verdreht ist. Nach der Montage alle Verschraubungen auf festen Sitz kontrollieren! Abgebaute Teile wieder montieren. Bitte beachten Sie unsere beigefügten Serviceinformationen.

Remount the brake light switch.

TIP: When mounting the switch turn the cable counterclockwise before, so that the cable is not twisted when screwing on the switch again. Control all screw connections after the assembling for tightness! Reassemble the dismantled parts. Please notice our enclosed service information.

Weiteres Zubehör auf www.hepco-becker.de / More accessories see www.hepco-becker.de

HEPCO&BECKER GmbH | An der Steinmauer 6 | 66955 Pirmasens | Germany | Tel. +49 6331 1453100 | Fax: +49 6331 1453 120 | Mail: vertrieb@hepco-becker.de