

# Motorschutzbügel/ Engine guard

HONDA CRF 1000 L Africa Twin Adventure Sports / DCT  
ab Baujahr 2018 / from date of manufacture 2018

Artikel Nr.: / Item-no.:

**5019510 00 01** schwarz/black



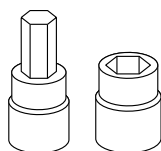
**DE** INHALT  
**GB** CONTENTS

1x	700010017	Motorschutzbügel links	1x	700010017	Engine guard left
1x	700010018	Motorschutzbügel rechts	1x	700010018	Engine guard right
1x	700010019	Schraubensatz:	1x	700010019	Screw kit:
2x		Sechskantschraube M8x100	2x		hexagon bolt M8x100
1x		Sechskantschraube M10x75	1x		hexagon bolt M10x75
1x		Sechskantschraube M10x90	1x		hexagon bolt M10x90
4x		U- Scheibe Ø10,5	4x		washer Ø10,5
4x		U- Scheibe Ø8,4	4x		washer Ø8,4
2x		Selbstsichernde Mutter M10	2x		self lock nut M10
2x		Selbstsichernde Mutter M8	2x		self lock nut M8

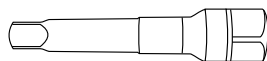
**DE** HINWEIS  
**GB** NOTICE

Wir empfehlen die Montage in einer Fachwerkstatt durchführen zu lassen.  
Für die Montage des Schutzbügels muss der original Motorschutz sowie die Auspuffanlage demontiert werden.  
We recommend that installation be carried out in a specialist workshop.  
The original skid plate and the exhaust system must be dismantled for the installation of the crash bar.

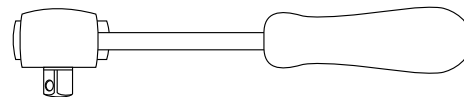
**DE** BENÖTIGTE WERKZEUGE  
**GB** TOOLS REQUIRED



Set



Verlängerung/extension



Ratsche/Ratchet



# Motorschutzbügel/ Engine guard

HONDA CRF 1000 L Africa Twin Adventure Sports / DCT  
ab Baujahr 2018 / from date of manufacture 2018

Artikel Nr.: / Item-no.:

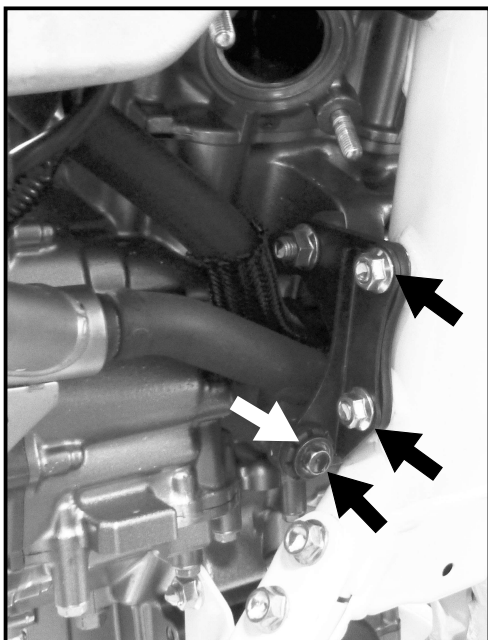
**5019510 00 01** schwarz/black

**DE WICHTIG**  
**GB IMPORTANT**



Beachten Sie die in Ihrem Land geltenden Zulassungsbestimmungen.  
Für den Bereich der BRD gilt: Ein Eintrag in die Fahrzeugpapiere ist nicht erforderlich.  
Die Voraussetzung für die Montage ist natürlich eine gewisse technische Erfahrung. Wenn Sie sich nicht sicher sind, wie man eine bestimmte Arbeit ausführt, sollten Sie diese Ihrer Fachwerkstatt überlassen. Ziehen sie alle zugänglichen Schrauben zuerst nur locker an. Nachdem alles montiert ist, werden die Schrauben dann auf das entsprechende Anzugsmoment festgezogen. Dadurch wird sichergestellt, dass das Produkt spannungsfrei angebaut ist. Anzugsmomente beachten! Nach der Montage alle Verschraubungen auf festen Sitz kontrollieren!  
Zur Montage ist eine zweite Person hilfreich.  
Of course, the assembly requires a certain technical experience. If you are not sure how to execute a determined action, you should ask your local distributor to do it. First, tighten all screws only loosely. After mounting all parts, the screws should be tightened to the torque specified. This guarantees, that the product is mounted without tension. Observe the tightening torques of the manufacturer! Control all screw connections after the assembling for tightness!  
To mount this tank guard, a second person is helpful.

**DE VORBEREITUNG**  
**GB PREPARING**



Für die Montage muss der Motorschutz (6 Schrauben) sowie die Auspuffanlage demontiert werden, hierfür vorab die Kunststoffverkleidung sowie die darunterliegende Katverkleidung entfernen. Nun die Schraube hinten am Endtopf sowie die unter dem Kat entfernen. Anschließend den Stecker der Lambdasonde trennen, vorne die Hutmuttern der Krümmerbefestigung entfernen und die Auspuffanlage entnehmen. Hierbei ist darauf zu achten dass die Dichtringe im Flansch nicht rausfallen.

Die beiden Schrauben der vorderen Rahmenbefestigung und die Schrauben der Tankschutzbügelhalterung links und rechts entfernen (siehe schwarze Pfeile). Die Schrauben der Rahmenbefestigung und die nun losen Tankschutzbügelhalterungen entfallen.  
Die Gummitüllen (weißer Pfeil) aus den Halterungen entnehmen und in die Bohrung der Befestigungsglasche des linken und rechten Motorschutzbügels einfügen - siehe auch Bild 1.  
Das Halteblech für den Unterfahrschutz links hinten entfernen, dieses entfällt, Schrauben werden wiederverwendet. Die beiden Schrauben der rechten Rahmenbefestigung ebenfalls entfernen, diese entfallen.

For the assembly the skid plate (6 screws) and the exhaust system must be dismantled. First remove the plastic covering as well as the cat cladding underneath. Now remove the screw at the back of the muffler and the one under the catalyst. Then disconnect the plug of the lambda sensor, remove the cap nuts of the manifold mounting at the front and remove the exhaust system. Make sure that the sealing rings in the flange do not fall out.

Remove the two screws of the front frame attachment and the two screws of the tank protection bracket holder - see black arrows. The screws of the frame attachment and the tank protection bracket holders are obsolete.

Remove the rubber grommets (white arrow) from the brackets and insert them into the bore of the fixing straps of the left and right engine guard - see also Fig. 1. mounting, screws are obsolete.

Remove the retaining plate rear left of the skid plate, this is obsolete, screws are reused. Also remove the two screws of the right frame mounting, these are obsolete.

# Motorschutzbügel/ Engine guard

HONDA CRF 1000 L Africa Twin Adventure Sports / DCT  
ab Baujahr 2018 / from date of manufacture 2018

Artikel Nr.: / Item-no.:

**5019510 00 01** schwarz/black



## DE MONTAGEANLEITUNG GB MOUNTING INSTRUCTIONS

Vor der Montage am Rahmen die Sechskantschrauben M8x100 und U-Scheiben  $\varnothing 8,4$  durch die Bohrungen des Motorschutzbügels stecken.

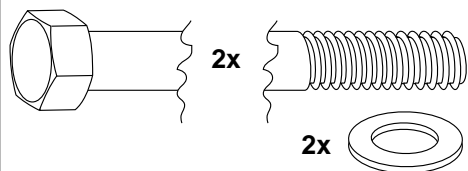
Montage des Motorschutzbügels vorne unten links:

An den nun freien Bohrungen der Motor-aufhängung mit den Sechskantschrauben M8x100 und U-Scheiben  $\varnothing 8,4$ .

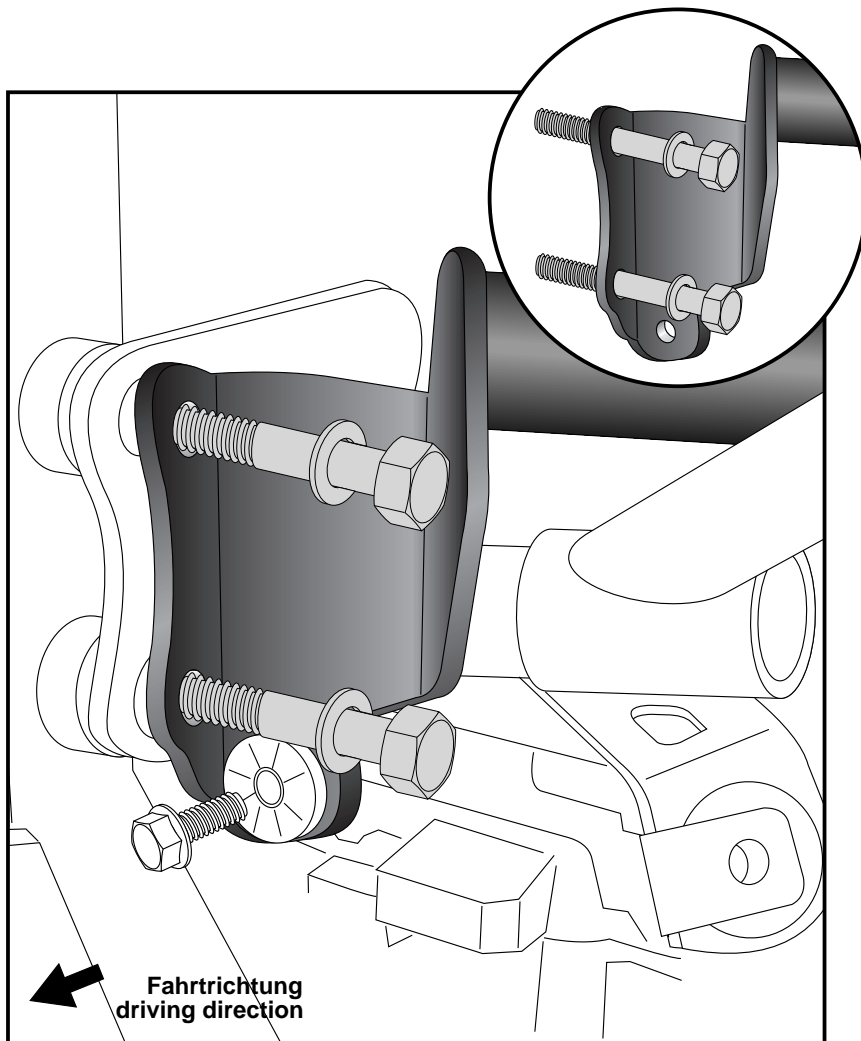
Die Originalschraube wird wieder durch die zuvor montierte Original-Gummitülle hindurch mit dem Originalhalter verschraubt.

Before mounting to the frame, insert the M8x100 hexagonal bolts and  $\varnothing 8,4$  washers through the holes in the protection bar.

Fastening of the engine guard bottom left:  
at the now free borings at the engine suspension. Use the hexagon screws M8x100 with washers  $\varnothing 8,4$ .  
Screw the original screw through the original rubber grommets, mounted before, in the original holder.



1



## DE MONTAGEANLEITUNG GB MOUNTING INSTRUCTIONS

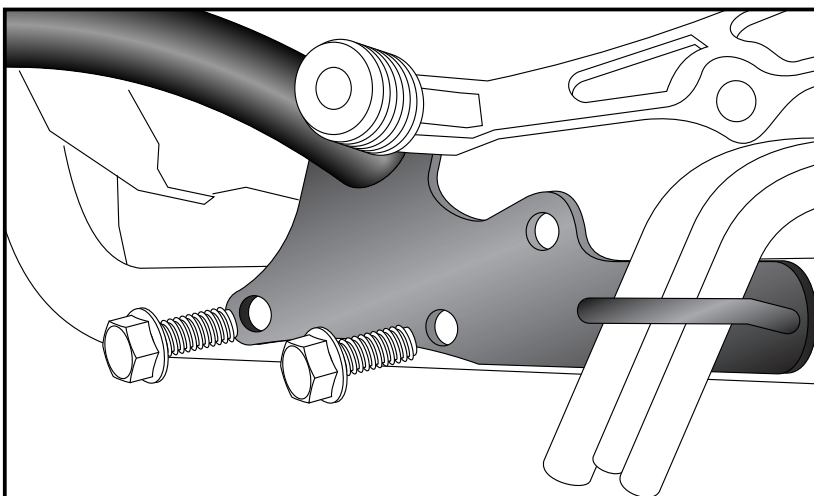
Montage des Motorschutzbügels hinten links:

An den nun freien Gewindebohrungen im Rahmen mit den Originalschrauben verschrauben.

Die Überlaufschläuche durch die Führung am Halter fügen.

Fastening of the engine guard rear left:  
in the now free threads. Use original screws.  
Insert the overflow hoses through the bracket.

2



# Motorschutzbügel/ Engine guard

HONDA CRF 1000 L Africa Twin Adventure Sports / DCT  
ab Baujahr 2018 / from date of manufacture 2018

Artikel Nr.: / Item-no.:

**5019510 00 01** schwarz/black

DE MONTAGEANLEITUNG  
GB MOUNTING INSTRUCTIONS



Montage des Motorschutzbügels  
vorne unten rechts:

Den Bügel über die freien Gewinde der bereits durchgesteckten M8x100 Schrauben fügen und mit selbstsichernden Muttern M8 und U-Scheiben ø8,4 verschrauben.

Die Originalschraube wird wieder durch die zuvor montierte Original-Gummitülle hindurch mit dem Originalhalter verschraubt.

Fastening of the engine guard bottom  
front right:

At the threads of the hexagon screws M8x100 mounted before. Use self lock nuts M8 with washers ø8,4 to secure. Screw the original screw through the original rubber grommets, mounted before, in the original holder.

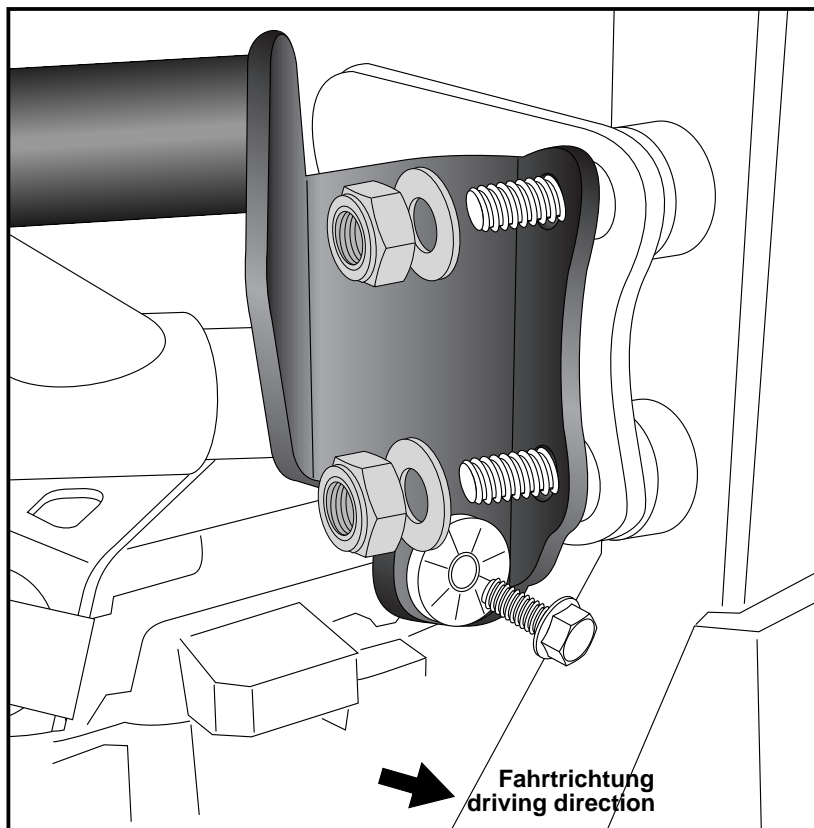
2x



2x



3



Fahrtrichtung  
driving direction

# Motorschutzbügel/ Engine guard

HONDA CRF 1000 L Africa Twin Adventure Sports / DCT  
ab Baujahr 2018 / from date of manufacture 2018

Artikel Nr.: / Item-no.:

**5019510 00 01** schwarz/black



DE MONTAGEANLEITUNG  
GB MOUNTING INSTRUCTIONS

Montage des Motorschutzbügels  
hinten rechts:

in den nun freien Bohrungen der  
Rahmenverbindung.

VORNE ①

mit der Sechskantschraube M10x75  
sowie U- Scheiben ø10,5 und selbst-  
sichernder Mutter M10

HINTEN ②

mit der Sechskantschraube M10x90  
sowie U- Scheiben ø10,5 und selbst-  
sichernder Mutter M10

Fastening of the engine guard  
bottom rear right:

in the free threads of the frame  
connection.

FRONT ①

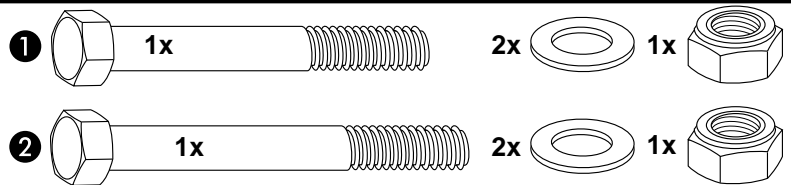
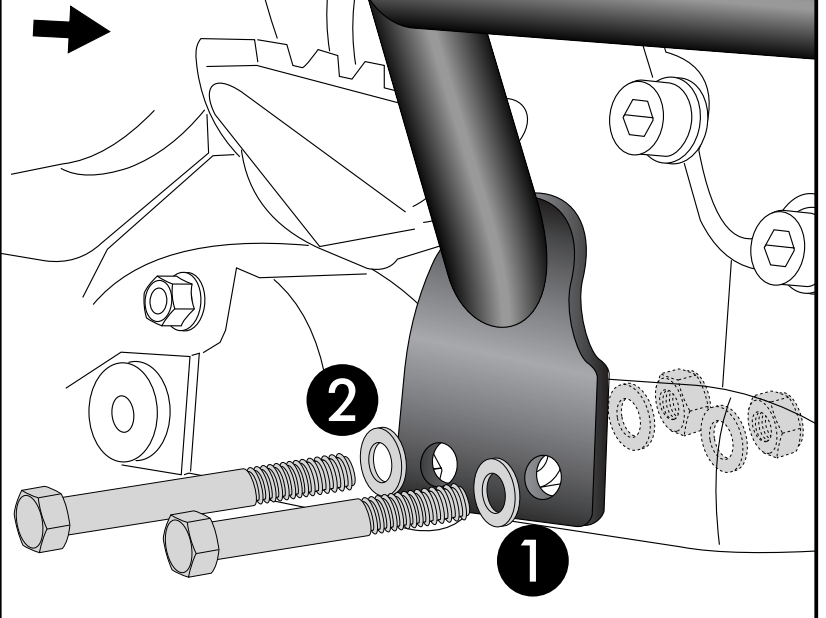
with hexagon screw M10x75. Use self  
lock nut M10 with washer ø10,5 to secure  
from behind.

REAR ②

with hexagon screw M10x90. Use self  
lock nut M10 with washer ø10,5 to secure  
from behind.

4

Fahrtrichtung  
driving direction



DE ACHTUNG  
GB CAUTION

Nach der Montage alle Verschraubungen auf festen Sitz kontrollieren ! Abgebaute Teile  
wieder montieren. Bitte beachten Sie unsere beigefügten Serviceinformationen.

Control all screw connections after the assembling for tightness! Reassemble the  
dismantled parts. Please notice our enclosed service information.

Als weiteres Zubehör lieferbar / Also available:

Easyrack

Alurack

Seitenträger festverschraubt, schwarz / Side carrier firmly attached, black

Tankschutzbügel, schwarz / Tank guard, black

Motorschutzplatte / Skid plate

Lampenschutzgitter / Headlight grilles

Weiteres Zubehör auf unsere Homepage. More accessories: see our homepage.



Hepco & Becker GmbH  
An der Steinmauer 6  
D-66955 Pirmasens  
Germany

Tel.: +49 (0)6331 - 1453 - 100  
Fax: +49 (0)6331 - 1453 - 120  
eMail: [vertrieb@hepco-becker.de](mailto:vertrieb@hepco-becker.de)  
[www.hepco-becker.de](http://www.hepco-becker.de)