

Motorschutzbügel

Honda VT 750 Shadow
Modell 2008

Artikel-Nummer: 501.955 chrom

Honda VT 750 Shadow
Modell 2004-2007

Artikel-Nummer: 501.939 chrom

Montage

Stück	Bestellnr.	Bezeichnung
1	701.524 HB	Motorschutzbügel links
1	701.525 HB	Motorschutzbügel rechts
1	151.121	Inbusschraube M10 x 220
1	150.841	Sechskantschraube M8 x 30
2	150.941	Inbusschraube M5 x 16
2	150.921	Karoseriescheibe ø6,4xø16x3
2	150.811	U-Scheibe ø10,5
1	150.810	U-Scheibe ø8,4
2	151.078	U-Scheibe ø5,3
1	150.801	Selbstsichernde Mutter M10
1	150.818	Aludistanz ø18 x ø9 x 7

Seitenkoffer
Topcases
Gepäckträger
Lock it System
Softbags
Aluminiumkoffer
Lederkoffer
Schutzbügel
Hauptständer
Chopper-Parts
Quad-Parts
Accessoires



Weiteres lieferbares Zubehör:

für Honda VT 750 Shadow Modell 2004-2007

Packtaschenhalter	Art.-Nr. 625.939	Kofferträger chrom	Art.-Nr. 650.939 00 02
Gepäckbrücke chrom	Art.-Nr. 650.939 01 02	Twinlights	Art.-Nr. 400.939
Sissybar mit Gepäckbrücke	Art.-Nr. 611.939	Sissybar ohne Gepäckbrücke	Art.-Nr. 600.939
Solorack mit Rückenlehne	Art.-Nr. 611.118	Solorack ohne Rückenlehne	Art.-Nr. 600.118
Fender Guard	Art.-Nr. 410.939		

für Honda VT 750 Shadow Modell 2008

Packtaschenhalter	Art.-Nr. 625.955	Kofferträger chrom	Art.-Nr. 650.955 00 02
Gepäckbrücke chrom	Art.-Nr. 650.955 01 02	Twinlights	Art.-Nr. 400.955
Sissybar mit Gepäckbrücke	Art.-Nr. 611.955	Sissybar ohne Gepäckbrücke	Art.-Nr. 600.955
Solorack mit Rückenlehne	Art.-Nr. 611.120	Solorack ohne Rückenlehne	Art.-Nr. 600.120
Fender Guard	Art.-Nr. 410.955		



Hepco & Becker GmbH
An der Steinmauer 6

D-66955 Pirmasens

Tel.: 06331 - 1453 - 100

Fax: 06331 - 1453 - 120

eMail: vertrieb@hepco-becker.de

www.hepco-becker.de

Motorschutzbügel

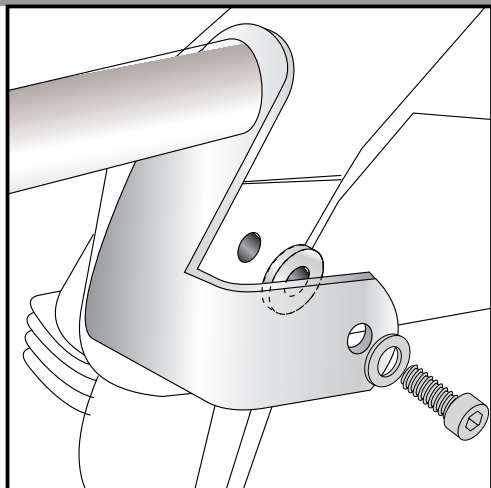
Honda VT 750 Shadow
Modell 2008
Artikel-Nummer: 501.955 chrom

Honda VT 750 Shadow
Modell 2004-2007
Artikel-Nummer: 501.939 chrom

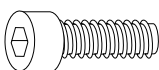
Seitenkoffer
Topcases
Gepäckträger
Lock it System
Softbags
Aluminiumkoffer
Lederkoffer
Schutzbügel
Hauptständer
Chopper-Parts
Quad-Parts
Accessoires



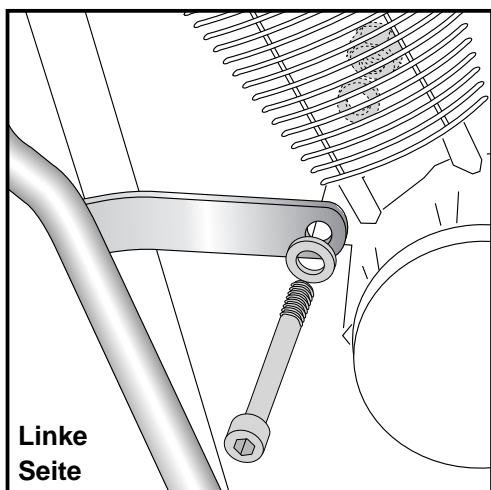
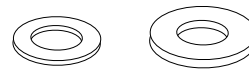
Montage



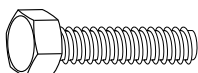
- 1** Montage des Motorschutzbügels oben links und rechts:
Motorschutzbügel platzieren, jeweils eine Karoseriescheibe $\varnothing 6,4 \times 16 \times 3$ zwischen Rahmen und Bügel einfügen und mit einer Inbusschraube M5x16 und einer U-Scheibe $\varnothing 5,3$ montieren.



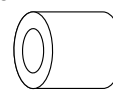
je 2x



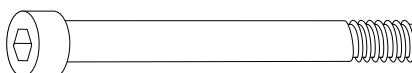
- 2** Montage des Motorschutzbügels mitte links und rechts:
Rechte Seite: an der zuvor freigemachten Bohrung am Rahmen mit einer Sechskantschraube M8x30 und einer U-Scheibe $\varnothing 8,4$ befestigen. Aludistanz $\varnothing 18 \times \varnothing 9 \times 7$ zwischen Bügel und Rahmen einfügen.



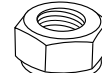
je 1x



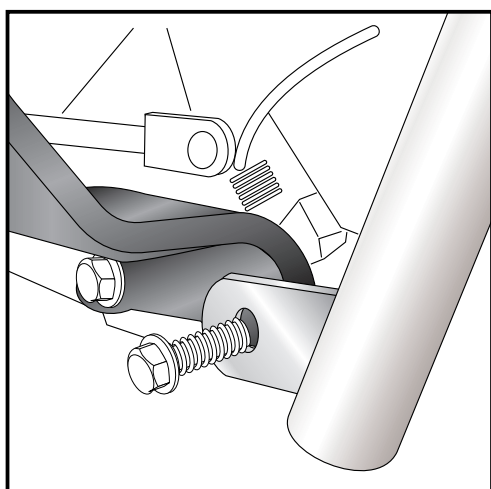
Linke Seite: in der Mitte wird die Schraube zur Motorhalterung am Rahmen demontiert. Befestigen Sie den Motorschutzbügel mit einer Inbusschraube M10x220 und U-Scheibe $\varnothing 10,5$. Auf der rechten Seite wird auf das überstehende Gewinde dieser Inbusschraube eine U-Scheibe $\varnothing 10,5$ und eine selbstsichernde Mutter M10 montiert.



je 1x



2x



- 3** Montage des Motorschutzbügels unten links und rechts:
Rechte Seite: am Fußrastenhalter den Motorschutzbügel platzieren und mit der Original-Schraube befestigen.

Linke Seite: der linke Motorschutzbügel hat hier keinen Befestigungspunkt.

Engine guard

Honda VT 750 Shadow
Model 2008

Item-No.: 501.955 chrome

Honda VT 750 Shadow
Model 2004-2007

Item-No. 501.939 chrome

Side cases

Top cases

luggage frames

Lock it system

Softbags

Aluminium luggage

Leather luggage

Protection bars

Center stands

Chopper parts

Quad parts

Accessories



Assembling instructions

The kit includes the following parts:

Quant	item no.	description
1	701.524 HB	crash bar left
1	701.525 HB	crash bar right
1	151.121	allen screw M10 x 220
1	150.841	hexagon bolt M8 x 30
2	150.941	allen screw M5 x 16
2	150.921	body washer ø6,4xø16x3
2	150.811	washer ø10,5
1	150.810	washer ø8,4
2	151.078	washer ø5,3
1	150.801	self-lock nut M10
1	150.818	spacer ø18 x ø9 x 7



right side

**Control all screw connections after the assembling for tightness!
Please notice our enclosed service information.**

Also available:

for Honda VT 750 Shadow Model 2004-2007

Leather bag holder	Item-no.: 625.939	Side carrier chrome	Item-no.: 650.939 00 02
Rear rack chrome	Item-no.: 650.939 01 02	Twinlights	Item-no.: 400.939
Sissybar with rear rack	Item-no.: 611.939	Sissybar without rear rack	Item-no.: 600.939
Solorack with rear rack	Item-no.: 611.118	Solorack without rear rack	Item-no.: 600.118
Fender Guard	Item-no.: 410.939		

for Honda VT 750 Shadow Model 2008

Leather bag holder	Item-no.: 625.955	Side carrier chrome	Item-no.: 650.955 00 02
Rear rack chrome	Item-no.: 650.955 01 02	Twinlights	Item-no.: 400.955
Sissybar with rear rack	Item-no.: 611.955	Sissybar without rear rack	Item-no.: 600.955
Solorack with rear rack	Item-no.: 611.120	Solorack without rear rack	Item-no.: 600.120
Fender Guard	Item-no.: 410.955		



Hepco & Becker GmbH
An der Steinmauer 6
D-66955 Pirmasens
Germany

Tel.: +49 6331 - 1453 - 100
Fax: +49 6331 - 1453 - 120
eMail: vertrieb@hepco-becker.de
www.hepco-becker.de

Engine guard

Honda VT 750 Shadow
Model 2008

Item-No.: 501.955 chrome

Honda VT 750 Shadow
Model 2004-2007

Item-No. 501.939 chrome

Side cases

Top cases

luggage frames

Lock it system

Softbags

Aluminium luggage

Leather luggage

Protection bars

Center stands

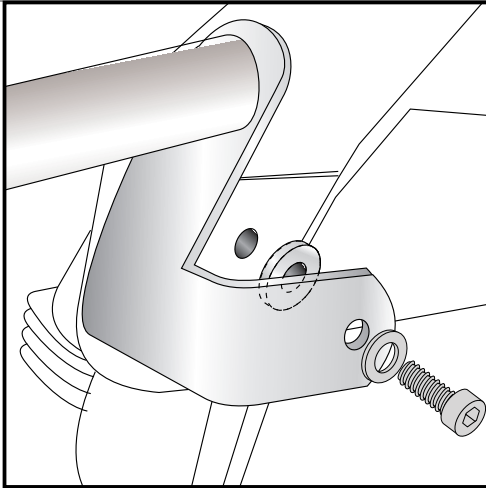
Chopper parts

Quad parts

Accessories



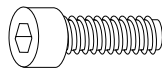
Assembling instructions



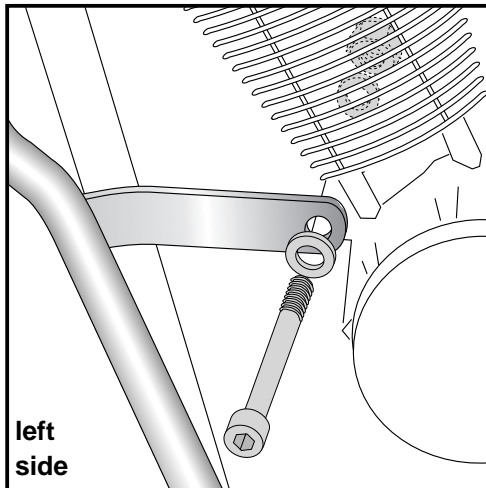
1

Fastening of the crash bar top left+right:

Sandwich body washer $\varnothing 6,4 \times \varnothing 16 \times 3$ between frame and crash bar and fix it with allen screw M5x16 and washer $\varnothing 5,3$.



each 2x

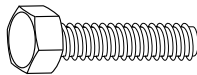


left
side

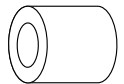
2

Fastening of the crash bar middle left+right:

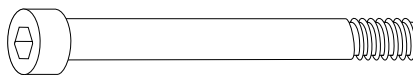
right side: at the threaded hole in the frame with hexagon bolt M8x30 and washer $\varnothing 8,4$ and spacer $\varnothing 18 \times \varnothing 9 \times 7$.



each 1x



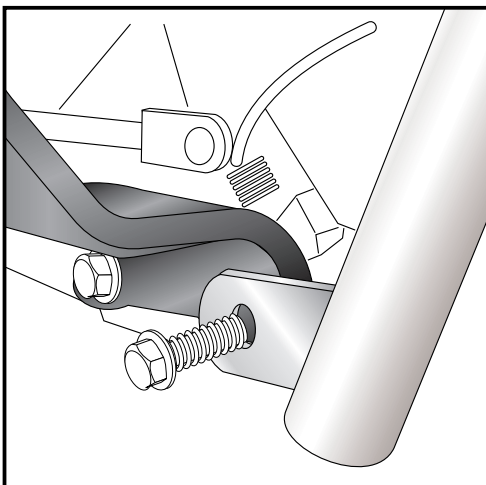
left side: change screw at the engine suspension with allen screw M10x220 and washer $\varnothing 10,5$. At the other side, use washer $\varnothing 10,5$ and a self-lock nut M10.



1x



2x



3

Fastening of the crash bar top left+right:

right side: at the footrest bracket with original screw.

left side: no fixing point.