

## Motorschutzbügel

HONDA CRF 250 L

Artikel-Nr.:  
501.976 00 01 schwarz

Seitenkoffer  
Topcases  
Gepäckträger  
Lock it System  
Softbags  
Aluminiumkoffer  
Lederkoffer  
Schutzbügel  
Hauptständer  
Chopper-Parts  
Accessoires



## Montage

Der Bausatz umfasst die folgenden Teile:

Stück	Bestellnr.	Bezeichnung
1	700008056	Motorschutzbügel links
1	700008057	Motorschutzbügel rechts
1	700008058	Querbügel
2	151.121	Inbusschrauben M10x220
2	150.782	Inbusschrauben M8x20
2	150.801	selbstsichernde Muttern M10
2	150.803	Tensilockmuttern M8
4	150.811	U-Scheiben Ø10,5
2	150.810	U-Scheiben Ø8,4
4	151.400	Aludistanzen Ø25xØ11x33mm

### Vorbereitung:

Unterfahrerschutz demontieren.  
Motor unterbauen, um ein Absenken zu verhindern.  
Beide vordere Schrauben der Motoraufhängung ausdrehen.  
Achtung ! Original Distanzen nicht verlieren.

### Tip:

Ziehen sie alle zugänglichen Schrauben zuerst nur locker an.  
Nachdem alles montiert ist, werden die Schrauben dann auf das entsprechende Anzugsmoment festgezogen. Dadurch wird sichergestellt, dass das Produkt spannungsfrei angebaut ist.



## Motorschutzbügel

HONDA CRF 250 L

Artikel-Nr.:  
501.976 00 01 schwarz

Seitenkoffer  
Topcases  
Gepäckträger  
Lock it System  
Softbags  
Aluminiumkoffer  
Lederkoffer  
Schutzbügel  
Hauptständer  
Chopper-Parts  
Accessoires

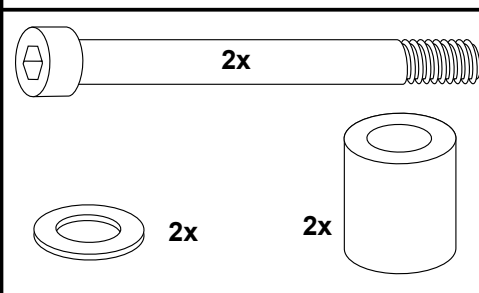
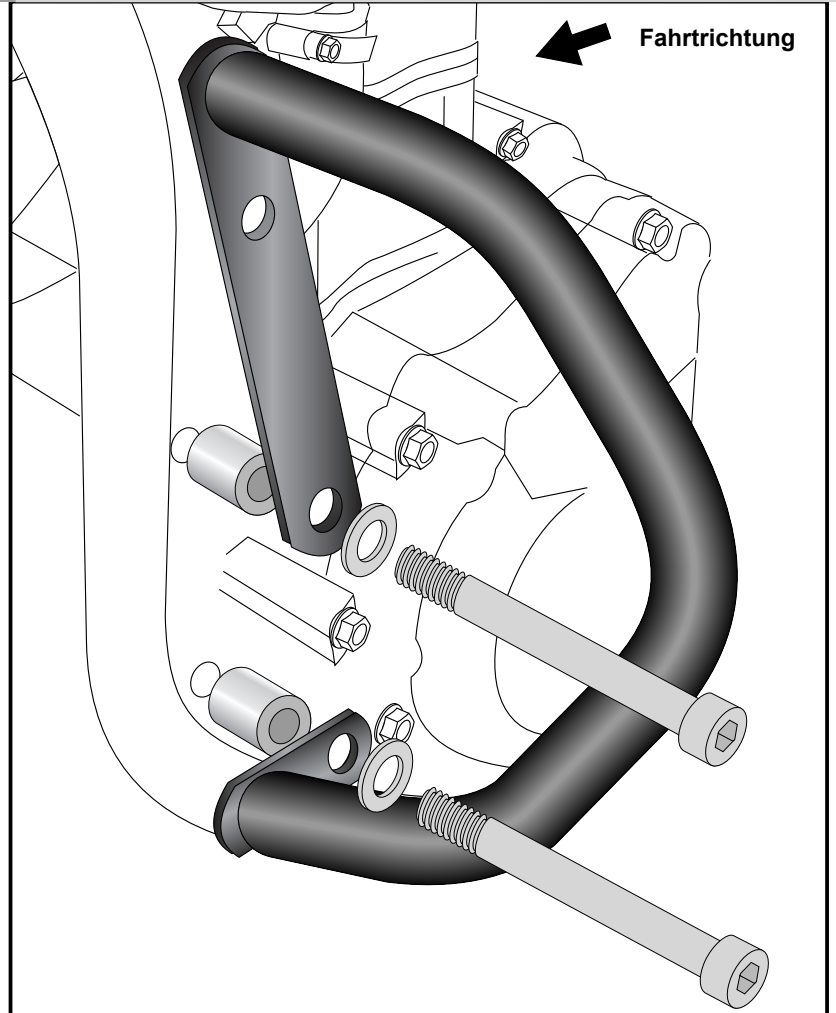


## Montage

### Montage des Motorschutzbügels links:

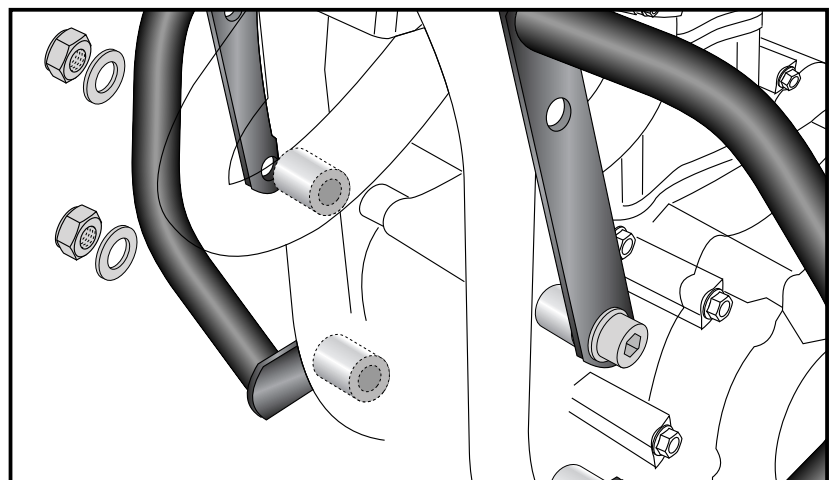
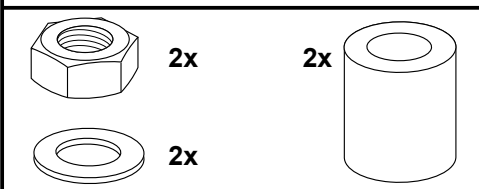
Den Motorschutzbügel an den vorderen nun freien Bohrungen mit den Inbusschrauben M10x220mm sowie U-Scheiben Ø10,5 befestigen. Zwischen Rahmenteil und Haltetasche die Aludistanzen Ø25xØ11x33mm fügen.

**1**



### Montage des Motorschutzbügels rechts:

auf die überstehenden Gewinde der in Schritt 1 montierten Inbusschraube die Aludistanzen Ø25xØ11x33mm stecken. Den Motorschutzbügel über die Distanzen fügen und mit den selbstsichernden Muttern M10 sowie U-Scheiben Ø10,5 verschrauben. Achtung: die Original Distanzen nicht vergessen !



Motorschutzbügel

HONDA CRF 250 L

Artikel-Nr.:  
501.976 00 01 schwarz

Seitenkoffer  
Topcases  
Gepäckträger  
Lock it System  
Softbags  
Aluminiumkoffer  
Lederkoffer  
Schutzbügel  
Hauptständer  
Chopper-Parts  
Accessoires

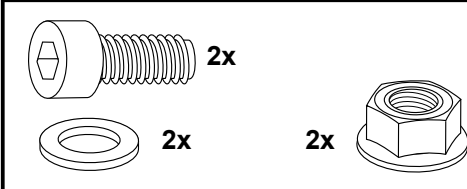
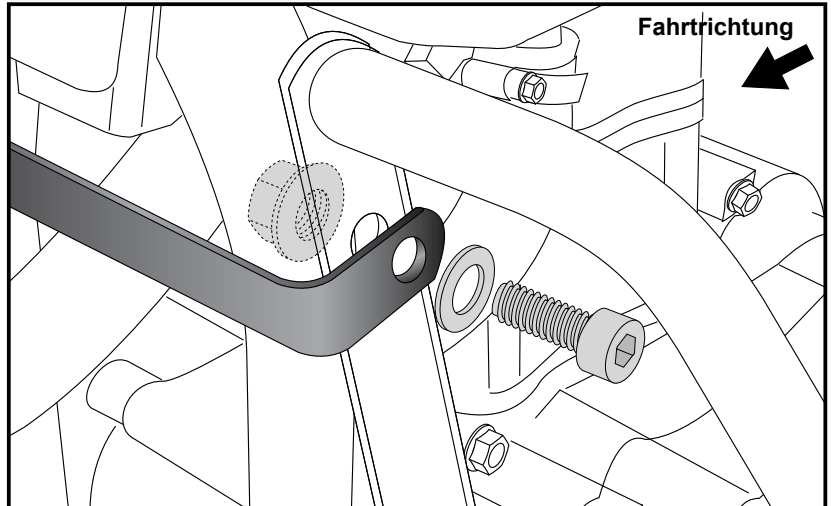


## Montage

### Montage des Querbügels:

Dieser verläuft quer vor dem Rahmen und wird an den Bohrungen der oberen Haltetasche von außen verschraubt. Hierzu die Inbusschrauben M8x20 sowie U-Scheibe Ø8,4 verwenden. Von hinten mit der Tensilockmutter M8 verschrauben. Nun alle Schrauben festziehen Unterfahrschutz wieder montieren.

3



### Weiteres Zubehör:

Minirack Artikel-Nr.: 650.976 01 01



**Anzugsmomente des Motorradherstellers beachten!**  
Nach der Montage alle Verschraubungen auf festen Sitz kontrollieren!  
Bitte beachten Sie unsere beigefügten Serviceinformationen.

### Weiteres Zubehör:

Minirack

Artikel-Nr.: 650.976 01 01

Topcase - Set (Rohradapter zur Topcasemontage incl. Topcase mit Palette)  
mit Journey TC 30 Artikel-Nr.: 650.976 01 01-206  
mit Journey TC 40 silber Artikel-Nr.: 650.976 01 01-089 silber  
mit Journey TC 40 schwarz Artikel-Nr.: 650.976 01 01-089 schwarz



Hepco & Becker GmbH  
An der Steinmauer 6  
D-66955 Pirmasens

Tel.: 06331 - 1453 - 100  
Fax: 06331 - 1453 - 120  
eMail: [vertrieb@hepco-becker.de](mailto:vertrieb@hepco-becker.de)  
[www.hepco-becker.de](http://www.hepco-becker.de)

## Engine guard

HONDA CRF 250 L

Item - No.:  
501.976 00 01 black

Side cases

Top cases

luggage frames

Lock it system

Softbags

Aluminium luggage

Leather luggage

Protection bars

Center stands

Chopper parts

Accessories



## Assembling instructions

The kit includes the following parts:

Quant	item no.	description
1	700008056	crash bar left
1	700008057	crash bar right
1	700008058	bracing bow
2	151.121	allen screw M10x220
2	150.782	allen screw M8x20
2	150.801	self lock nut M10
2	150.803	tensilock nut M8
4	150.811	washer Ø10,5
2	150.810	washer Ø8,4
4	151.400	alu spacer Ø25xØ11x33mm

### Preparing:

Dismantle original engine protection plate.  
Support engine block to prevent a lowering.  
Unscrew both front engine bolts.  
Notice ! Do not loose original spacers.

### Tip:

Fit all parts and screw on not too strong.  
After mounting all parts, the screws should be tightened to the torque specified.  
This guarantees, that the kit is mounted without tension.



Luggage ideas.

Engine guard

HONDA CRF 250 L

Item - No.:  
501.976 00 01 black

Side cases

Top cases

luggage frames

Lock it system

Softbags

Aluminium luggage

Leather luggage

Protection bars

Center stands

Chopper parts

Accessories



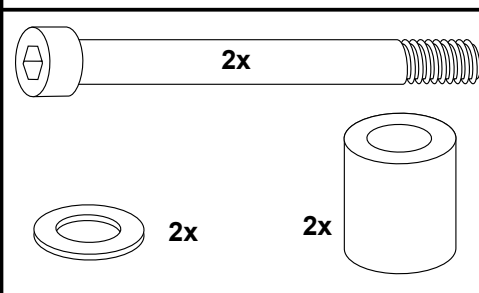
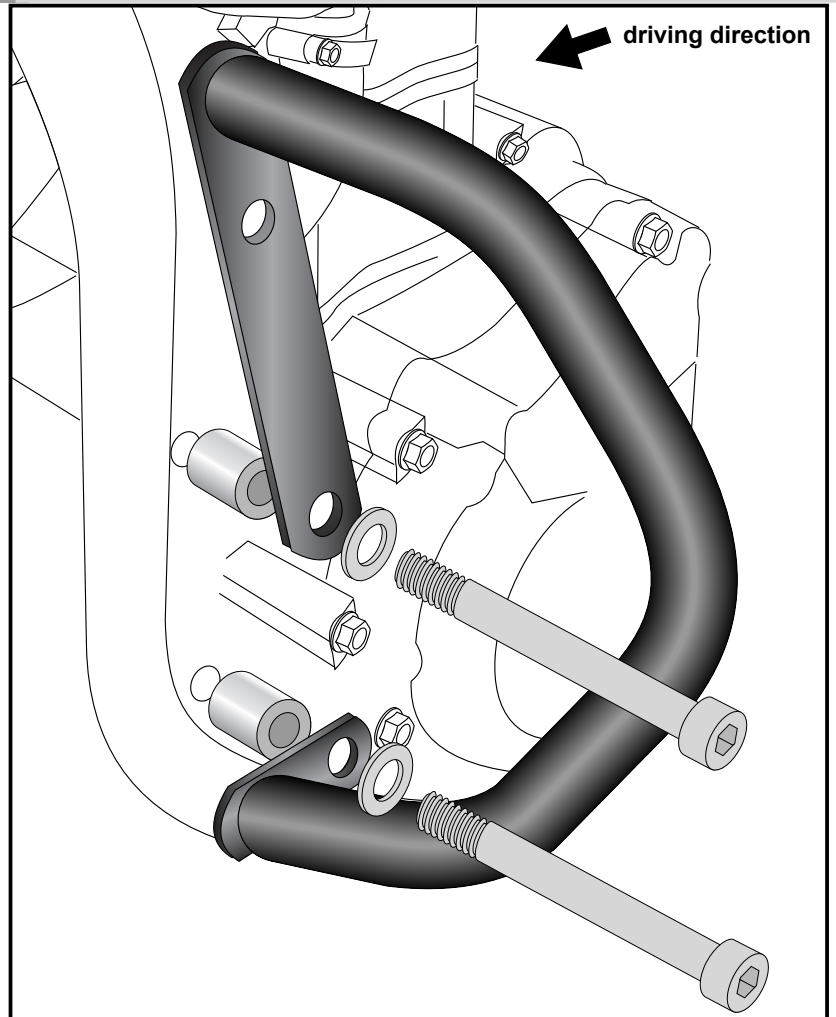
## Assembling instructions

Fastening of the crash bar left:

use allen screws M10x220mm with washer  $\varnothing 10,5$ .

Sandwich alu spacer  $\varnothing 25 \times \varnothing 11 \times 33$ mm between frame and crash bar.

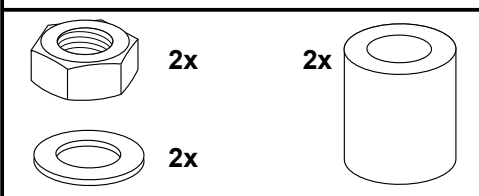
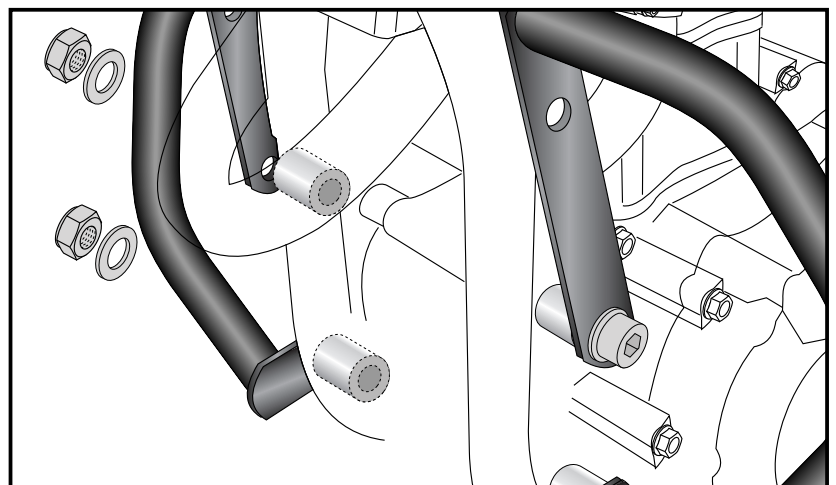
1



Fastening of the crash bar right:

stick alu spacer  $\varnothing 25 \times \varnothing 11 \times 33$ mm at the threads of the allen screws, mounted in step 1. Fix the crash bar there with self lock nut M10 with washer  $\varnothing 10,5$ .

Notice: Do not forget original spacer - they will be used too.



Luggage ideas.

2

## Engine guard

HONDA CRF 250 L

Item - No.:  
501.976 00 01 black

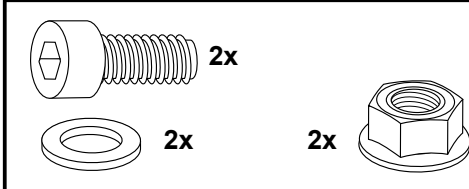
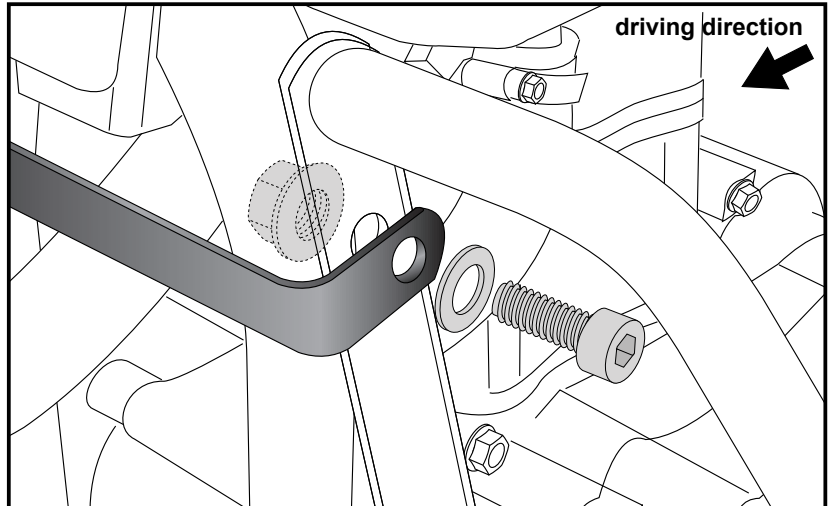
Side cases  
Top cases  
luggage frames  
Lock it system  
Softbags  
Aluminium luggage  
Leather luggage  
Protection bars  
Center stands  
Chopper parts  
Accessories



### Assembling instructions

Fastening of the bracing bow:  
in front of the frame at the free top boring  
of the crash bar. Use allen screw M8x20  
with washer Ø8,4.  
Secure with tensilock nut M8 at the back.  
Mount original skid plate again.

**3**



Weiteres Zubehör:

Minirack Artikel-Nr.: 650.976 01 01



Control all screw connections after the assembling for tightness!  
Please notice our enclosed service information.

Also available:

Minirack Item-no.: 650.976 01 01

Top case - set  
(adapter for mounting a top case with palette)  
with Journey TC 30 Item-no.: 650.976 01 01-206  
with Journey TC 40 silver Item-no.: 650.976 01 01-089 silver  
with Journey TC 40 black Item-no.: 650.976 01 01-089 black



Hepco & Becker GmbH  
An der Steinmauer 6  
D-66955 Pirmasens  
Germany

Tel.: +49 6331 - 1453 - 100  
Fax: +49 6331 - 1453 - 120  
eMail: [vertrieb@hepco-becker.de](mailto:vertrieb@hepco-becker.de)  
[www.hepco-becker.de](http://www.hepco-becker.de)