

Tankschutzbügel

YAMAHA XT 1200 Z Super Tenere
bis Baujahr 2013

YAMAHA XT 1200 Z Super Ténéré
YAMAHA XT 1200 ZE Super Ténéré
ab Baujahr 2014

Artikel-Nr.: 502.4531 00 01 schwarz

Montage

Seitenkoffer
Topcases
Gepäckträger
Lock it System
Softbags
Aluminiumkoffer
Lederkoffer
Schutzbügel
Hauptständer
Chopper-Parts
Quad-Parts
Accessoires



Der Bausatz umfaßt die folgenden Teile:

Stück	Bestellnr.	Bezeichnung
1	700007374	Tankschutzbügel
2	Satz 150.720	Klemmbacken mit Gewindeplatte ø 25 mm
4	150.896	Linsenkopfschrauben M 6 x 50
4	150.809	U-Scheiben Ø6,4

**nur in Verbindung mit Motorschutzbügel
Artikel-Nr. 501.4531 00 01 montierbar !**



Abbildung zeigt den Tankschutzbügel
in Verbindung mit dem Lampenschutzgitter,
dem Motorschutzbügel und den Micro-Flooter
Zusatzscheinwerfern mit Schutzgitter.

Anzugsmomente des Motorradherstellers beachten!

Nach der Montage alle Verschraubungen auf festen Sitz kontrollieren!
Bitte beachten Sie unsere beigefügten Serviceinformationen.

Als weiteres Zubehör lieferbar:

650.4531 00 01	Lock it Kofferträger (abnehmbar)	650.4531 01 01	Alurack Gepäckträger
501.4531 00 01	Motorschutzbügel	700.4531	Lampenschutzgitter
730.4531	Micro Flooter Zusatzscheinwerfer	810.4531	Motorschutzplatte

Weiteres Zubehör in Vorbereitung



Hepco & Becker GmbH
An der Steinmauer 6

D-66955 Pirmasens

Tel.: +49 (0)6331 - 1453 - 100
Fax: +49 (0)6331 - 1453 - 120
eMail: vertrieb@hepco-becker.de
www.hepco-becker.de

Tankschutzbügel

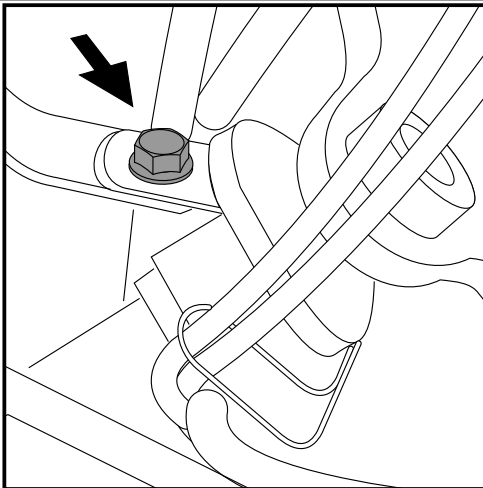
YAMAHA XT 1200 Z Super Tenere
bis Baujahr 2013

YAMAHA XT 1200 Z Super Ténéré
YAMAHA XT 1200 ZE Super Ténéré
ab Baujahr 2014

Artikel-Nr.: 502.4531 00 01 schwarz

Montage

Seitenkoffer
Topcases
Gepäckträger
Lock it System
Softbags
Aluminiumkoffer
Lederkoffer
Schutzbügel
Hauptständer
Chopper-Parts
Quad-Parts
Accessoires



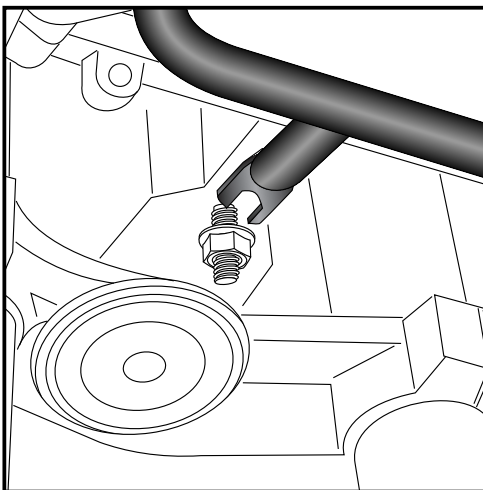
1

Vorbereitung:

Schraube der Instrumentenaufhängung lösen.
Diese befindet sich unter dem Zündschloss.
Zum Lösen der Schraube den Lenker auf die Seite drehen.

Tipp:

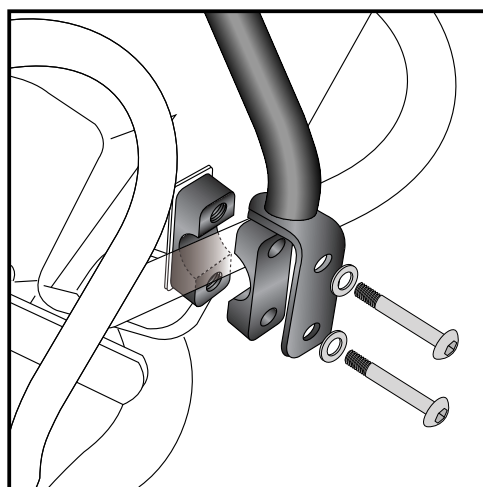
Schrauben sie alle Teile an und lassen sie die zugänglichen Schrauben etwas locker. Nachdem alles montiert ist, werden alle Schrauben auf das entsprechende Anzugsmoment angezogen. Dadurch wird sichergestellt, dass das Produkt spannungsfrei angebaut ist. Damit ist eine lange Lebensdauer sichergestellt !



2

Befestigung des Tankschutzbügels oben:

Dieser wird vorne unter der Scheinwerferverkleidung und oberhalb der Gabelbrücke an der Instrumentenaufhängung mitbefestigt. Dazu den flach gedrückten Rohausleger zwischen Mutter und Halter schieben. Schraube von oben (siehe Bild 1) wieder anziehen. Noch nicht ganz festziehen.



3

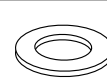
Befestigung des Tankschutzbügels links und rechts unten:

Diese erfolgt am Motorschutzbügel mit den mitgelieferten Klemmbacken, den Linsenkopfschrauben M6x50 sowie U-Scheiben Ø6,4.

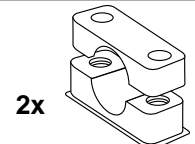
Tankschutzbügel ausrichten und alle Schrauben festziehen.



4x



4x



2x

Tank guard

YAMAHA XT 1200 Z Super Tenere
up to date of manufacture 2013

YAMAHA XT1200 Z Super Ténéré
YAMAHA XT1200 ZE Super Ténéré
from date of manufacture 2014
Item - No.: 502.4531 00 01 black

Side cases
Top cases
luggage frames
Lock it system
Softbags
Aluminium luggage
Leather luggage
Protection bars
Center stands
Chopper parts
Quad parts
Accessories



Assembling instructions

The kit includes the following parts:

Quant	item no.	description
1	700007374	tank guard
2 set	150.720	adapter for tubes ø 25 mm
4	150.896	fillister head screw M 6 x 50
4	150.809	washer Ø6,4

**mountable only in connection with
engine guard - item-no. 501.4531 00 01 !**



Picture also shows engine guard (in connection with tank guard), headlight grilles and Micro-Floater lights with protection grilles

Control all screw connections after the assembling for tightness!
Please notice our enclosed service information.

Also available:

650.4531 00 01	Lock it side carrier (removable)	650.4531 01 01	Alurack rear rack
501.4531 00 01	Engine guard	700.4531	Headlight grilles
730.4531	Micro Floater lights	810.4531	Engine protection plate

More accessories are in progress.



Hepco & Becker GmbH
An der Steinmauer 6
D-66955 Pirmasens
Germany

Tel.: +49 6331 - 1453 - 100
Fax: +49 6331 - 1453 - 120
eMail: vertrieb@hepco-becker.de
www.hepco-becker.de

Tank guard

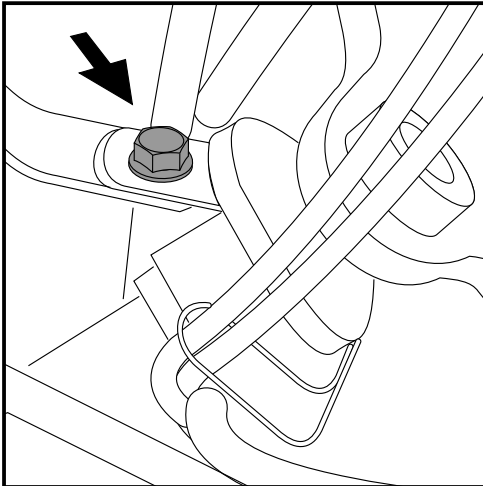
YAMAHA XT 1200 Z Super Tenere
up to date of manufacture 2013

YAMAHA XT1200 Z Super Ténéré
YAMAHA XT1200 ZE Super Ténéré
from date of manufacture 2014
Item - No.: 502.4531 00 01 black

Side cases
Top cases
luggage frames
Lock it system
Softbags
Aluminium luggage
Leather luggage
Protection bars
Center stands
Chopper parts
Quad parts
Accessories



Assembling instructions



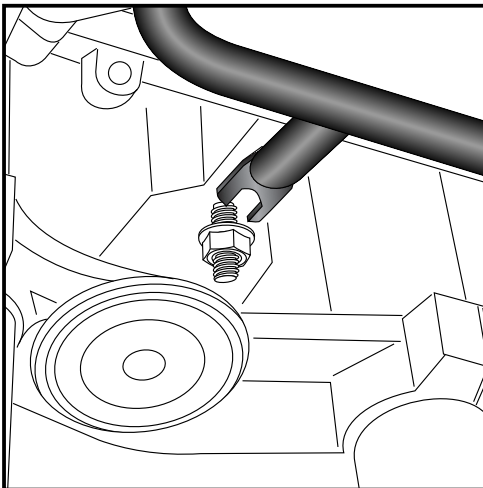
1

Preparing:

Loose the screw of the instrument box holder.
It is under the ignition lock.
Turn handlebar to one side - it makes it easier to arrive the screw.

Tip:

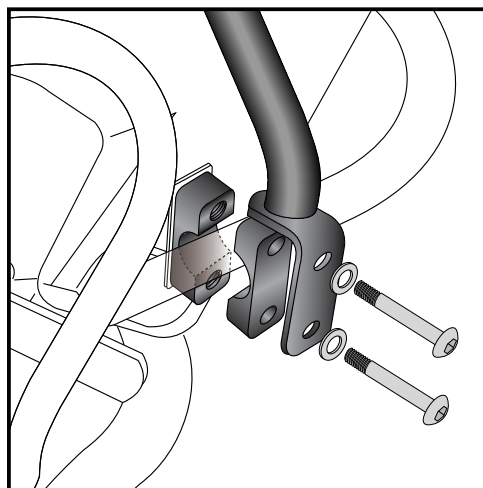
Fit all parts and screw on not too strong. After mounting all parts, the screws should be tightened to the torque specified. This guarantees, that the kit is mounted without tension.



2

Fastening of the tank guard top:

under the headlights together with the holder of the instrument box.
Pull tank guard through holder and nut.
Screw on the bolt (refer to pic 1) again.



3

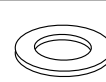
Fastening of the tank guard left and right bottom:

at the engine guard with the adapters for tubes $\varnothing 25\text{mm}$, filister head screws M6x50 and washers $\varnothing 6,4$.

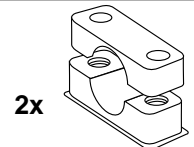
Now screw on all screws.



4x



4x



2x