

Tankschutzbügel/ Tank guard

BMW R 1200 GS LC

ab Baujahr 2017 / from date of manufacture 2017

Artikel Nr.: / Item-no.:

5026508 00 01 schwarz / black

5026508 00 05 anthrazit/anthracite

5026508 00 09 silber/silver

DE INHALT
GB CONTENTS



1	700009660	Tankschutzbügel links schwarz / tank guard left black
1	700009661	Tankschutzbügel rechts schwarz / tank guard right black
ODER/OR		
1	700009662	Tankschutzbügel links anthrazit / tank guard left anthracite
1	700009663	Tankschutzbügel rechts anthrazit / tank guard right anthracite
ODER/OR		
1	700009664	Tankschutzbügel links silber / tank guard left silver
1	700009665	Tankschutzbügel rechts silber / tank guard right silver
1	700008053	Halteadapter schwarz / adapter black
1	700009666	Schraubensatz, bestehend aus / screw kit, contains:
	2x	Sechskantschrauben M8x70
	2x	Zylinderschrauben Innensechskant M8x25
	2x	Zylinderschrauben Innensechskant M8x110
	12x	U-Scheiben Ø8,4
	6x	selbstsichernde Muttern M8
	1x	Verbindungsstück Ø25
	2x	hexagon bolt M8x70
	2x	allen screws M8x25
	2x	allen screws M8x110
	12x	washer Ø8,4
	6x	self lock nut M8
	1x	Connector Ø25



Tankschutzbügel/ Tank guard

BMW R 1200 GS LC
ab Baujahr 2017 / from date of manufacture 2017



Artikel Nr.: / Item-no.:

5026508 00 01 schwarz / black

5026508 00 05 anthrazit/anthracite

5026508 00 09 silber/silver

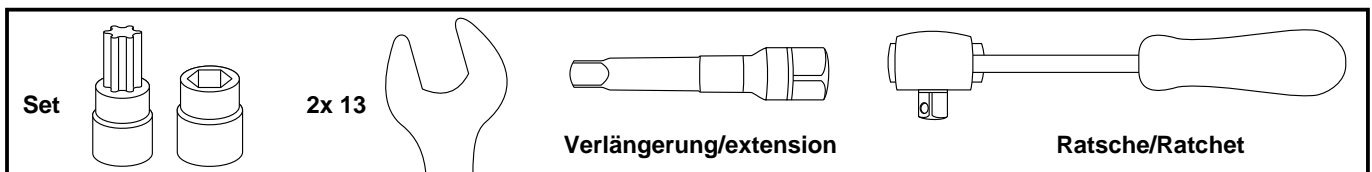
DE WICHTIG
GB IMPORTANT

Beachten Sie die in Ihrem Land geltenden Zulassungsbestimmungen. Für den Bereich der BRD gilt: Ein Eintrag in die Fahrzeugpapiere ist nicht erforderlich.

Die Voraussetzung für die Montage ist natürlich eine gewisse technische Erfahrung. Wenn Sie sich nicht sicher sind, wie man eine bestimmte Arbeit ausführt, sollten Sie diese Ihrer Fachwerkstatt überlassen. Ziehen sie alle zugänglichen Schrauben zuerst nur locker an. Nachdem alles montiert ist, werden die Schrauben dann auf das entsprechende Anzugsmoment festgezogen. Dadurch wird sichergestellt, dass das Produkt spannungsfrei angebaut ist. Anzugsmomente beachten! Nach der Montage alle Verschraubungen auf festen Sitz kontrollieren!

Of course, the assembly requires a certain technical experience. If you are not sure how to execute a determined action, you should ask your local distributor to do it. First, tighten all screws only loosely. After mounting all parts, the screws should be tightened to the torque specified. This guarantees, that the product is mounted without tension. Observe the tightening torques of the manufacturer! Control all screw connections after the assembling for tightness!

DE BENÖTIGTE WERKZEUGE
GB TOOLS REQUIRED



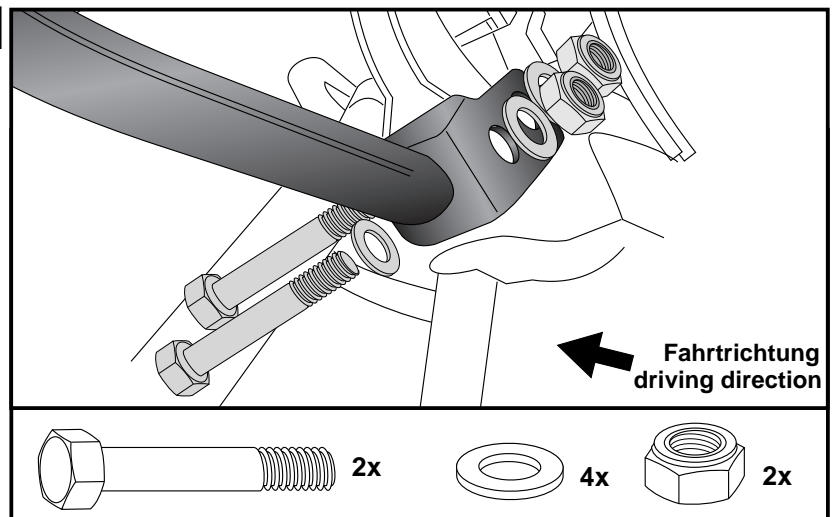
DE VORBEREITUNG
GB PREPARING

Original-Schrauben unter dem Cockpit am Rahmenkopf entfernen, diese entfallen.
Dismantle original screws under the cockpit at the frame head, screws are obsolete.

DE MONTAGEANLEITUNG
GB MOUNTING INSTRUCTIONS

1 Befestigung des Halteadapters oben:
Am Rahmenkopf an den nun freien Bohrungen.
Den Halter mit den Sechskantschrauben M8 x 70 sowie U-Scheiben Ø8,4 verschrauben. Sichern mit U-Scheiben Ø8,4 und selbstsichernden Muttern M8.

Fastening of the adapter front:
at the frame head at the now free borings.
Use hexagon bolts M8 x 70 with washers Ø8,4.
Secure with washers Ø8,4 and self lock nuts M8.



Tankschutzbügel/ Tank guard

BMW R 1200 GS LC

ab Baujahr 2017 / from date of manufacture 2017



Artikel Nr.: / Item-no.:

5026508 00 01 schwarz / black

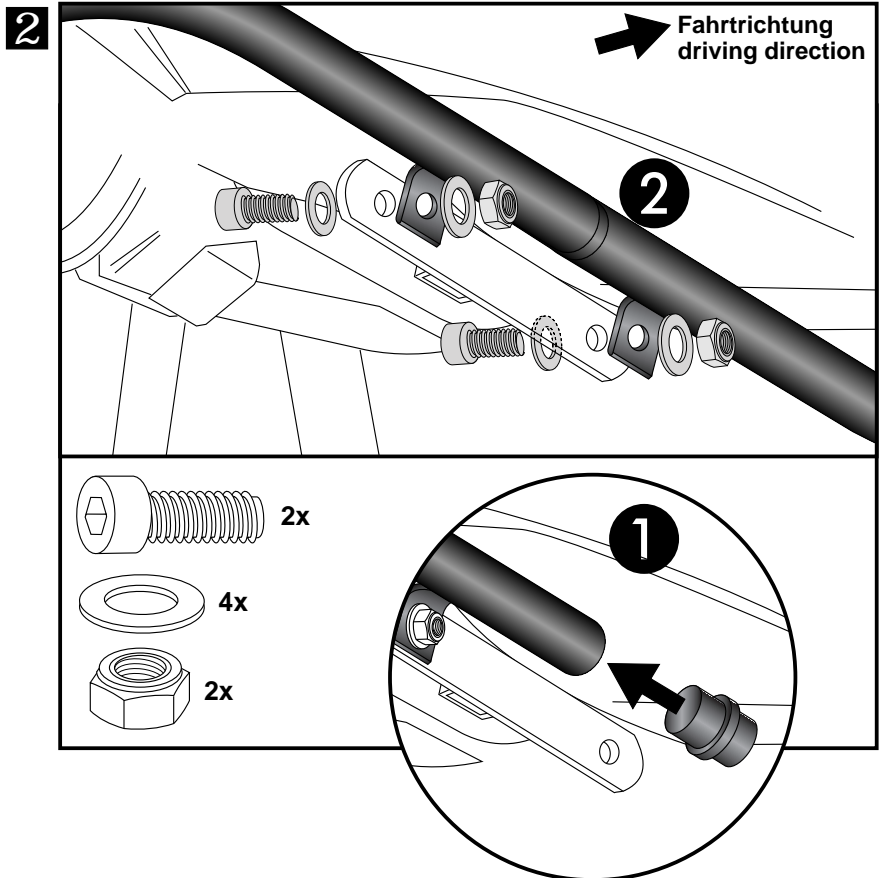
5026508 00 05 anthrazit/anthracite

5026508 00 09 silber/silver

DE MONTAGEANLEITUNG
GB MOUNTING INSTRUCTIONS

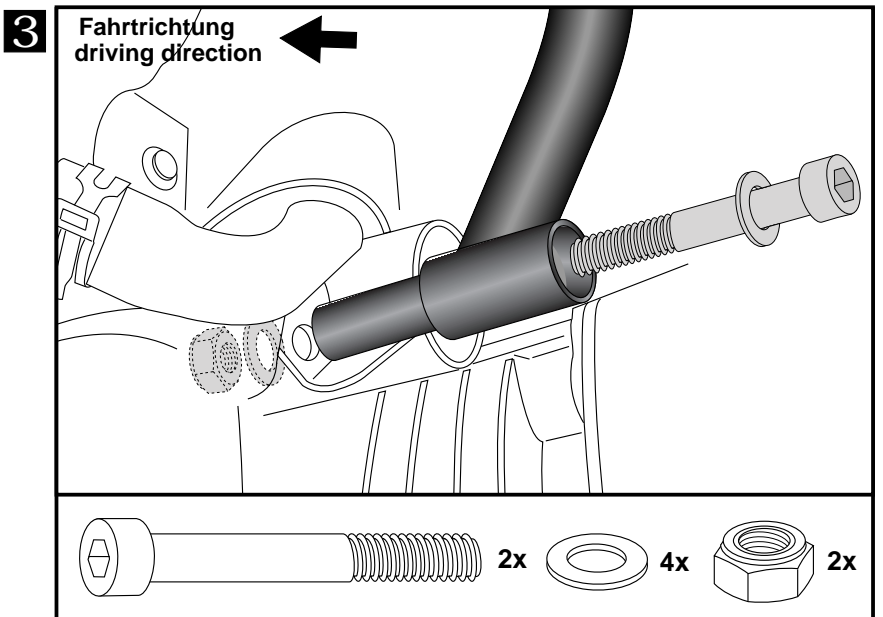
2 Befestigung der Tankschutzbügel vorne:
Das Verbindungsstück Ø25 in eines der
Rohrenden einstecken, die Bügel
zusammenstecken und an dem zuvor
montierten Halteadapter mit den Zylinder-
schrauben M8x25 sowie U-Scheiben Ø8,4
und selbstsichernden Muttern M8 in
Fahrtrichtung davor montieren.

Fastening of the tank guards front:
on the adapter, mounted in step 1.
Stick the connector Ø25 in one of the two
tube ends, connect the two parts of the
tank guard and fix it with allen screws
M8x25, washers Ø8,4 and self lock nuts
M8.



3 Befestigung unten links und rechts:
An der Rahmenlasche an der unteren
Bohrung mit der Zylinderschraube
M8x110 sowie U-Scheiben Ø8,4 und
selbstsichernder Mutter M8.

Fastening left and right:
at the frame flap to the lower boring
with allen screw M8x110 with
washers Ø8,4 and self lock nut M8.



Tankschutzbügel/ Tank guard

BMW R 1200 GS LC

ab Baujahr 2017 / from date of manufacture 2017

Artikel Nr.: / Item-no.:

5026508 00 01 schwarz / black

5026508 00 05 anthrazit/anthracite

5026508 00 09 silber/silver



DE ACHTUNG
GB CAUTION

Nach der Montage alle Verschraubungen auf festen Sitz kontrollieren ! Abgebaute Teile wieder montieren. Bitte beachten Sie unsere beigefügten Serviceinformationen.

Control all screw connections after the assembling for tightness! Reassemble the dismantled parts. Please notice our enclosed service information.

Als ergänzendes Zubehör bieten wir auch einen Motorschutzbügel Art.Nr.: 501668 00 xx an.

Dieser Tankschutzbügel ist auch mit dem Original BMW Motorschutzbügel kombinierbar !

As an another accessory for the BMW we offer the engine guard 501668 00 xx

This Tank guard can be combined with the original BMW engine guard !



Als weiteres Zubehör lieferbar / Also available:

651665 00 22	Xplorer Cutout Set - Edelstahl-Kofferträger inkl. Satz Xplorer Cutout Koffer Xplorer Cutout Set - Stainless Steel side carrier incl. Xplorer Cutout case set	
650665 00 05	Kofferträger (Lock it System, abnehmbar)	Side carrier (Lock it System, removable)
650665 01 05	Gepäckbrücke	Rear rack
810665 00 09	Motorschutzplatte	Skid plate
630665 00 01	C-Bow Halter für Softtaschen	C-Bow Holder for softbags
7006508 00 01	Lampenschutzgitter	Headlight grilles

Weiteres Zubehör auf unsere Homepage. More accessories: see our homepage.

Auch in weiteren Ausführungen/Farben erhältlich. Also available in other finishes / colors.



Hepco & Becker GmbH
An der Steinmauer 6
D-66955 Pirmasens
Germany

Tel.: +49 (0)6331 - 1453 - 100
Fax: +49 (0)6331 - 1453 - 120
eMail: vertrieb@hepco-becker.de
www.hepco-becker.de