

TANKSCHUTZBÜGEL/ TANK GUARD

BMW R 1300 GS
(2023-)

Art.Nr./Item-no.:

5026532 00 01 schwarz/black

BMW R 1300 GS
(2023-)

Art.Nr./Item-no.:

5026532 00 22



Die Montage ist nur in Kombination mit dem Motorschutzbügel 5016532 möglich.
Mounting is possible in combination with the engine guard 5016532 only.

Inhalt

1x 700013626 Tankschutzbügel links schwarz
1x 700013627 Tankschutzbügel rechts schwarz

ODER

1x 700013628 Tankschutzbügel links edelstahl
1x 700013629 Tankschutzbügel rechts edelstahl

1x 700013630 Schraubensatz:

- 2 Klemmbacken mit Gewindeplatten ø25
- 1 Verbindungsstück Ø25
- 4 Zylinderschraube M6x40
- 4 U-Scheibe Ø6,4

Content

1x 700013626 Tank guard left black
1x 700013627 Tank guard right black

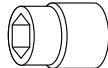
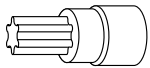
OR

1x 700013628 Tank guard left stainless steel
1x 700013629 Tank guard right stainless steel

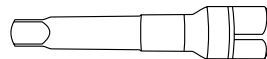
1x 700013630 Screw kit:

- 2 Clamping jaws with threaded plates ø25
- 1 Connector Ø25
- 4 Allen screw M6x40
- 4 Washer Ø6,4

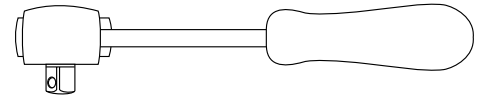
Benötigte Werkzeuge / Required tools



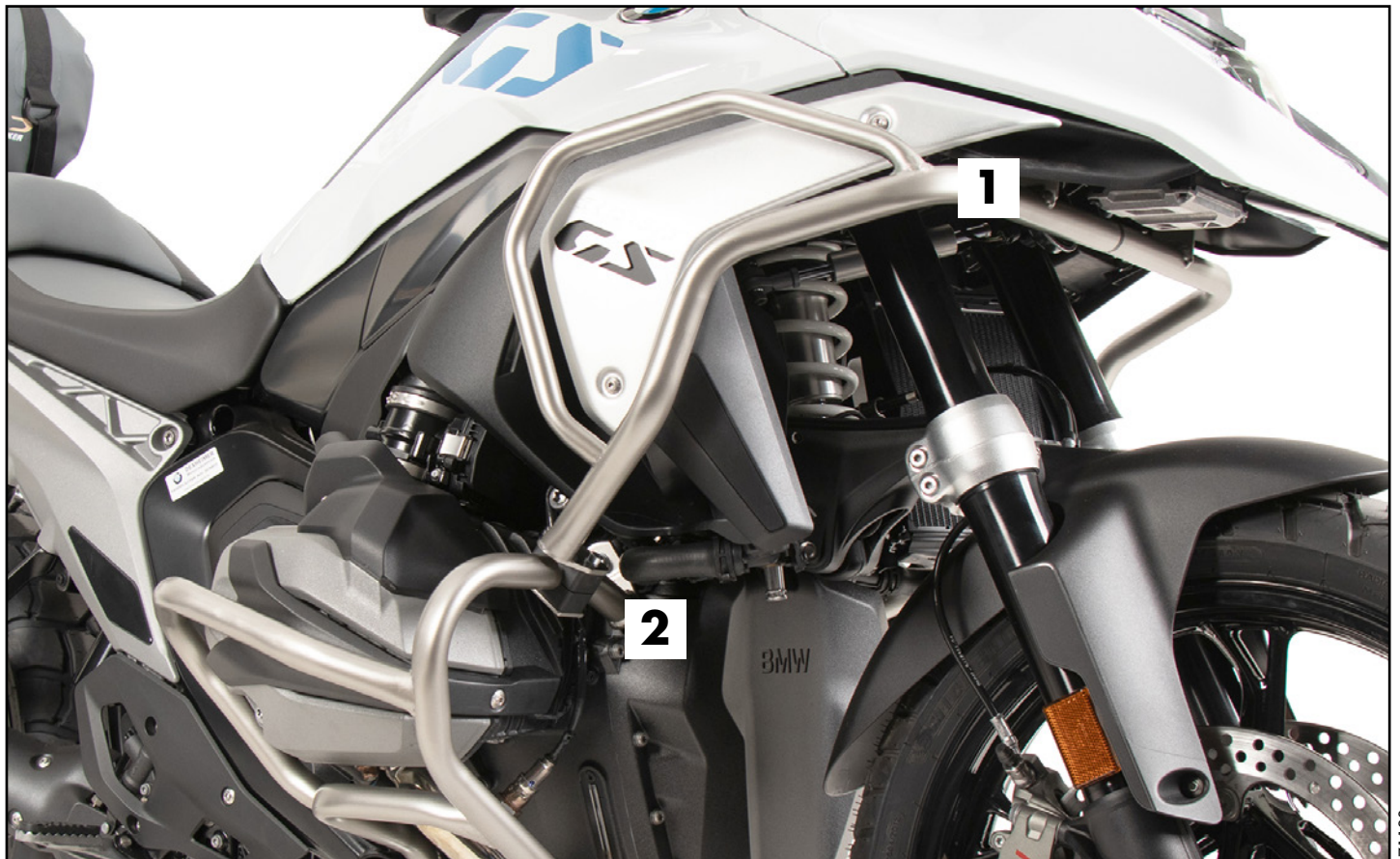
Set

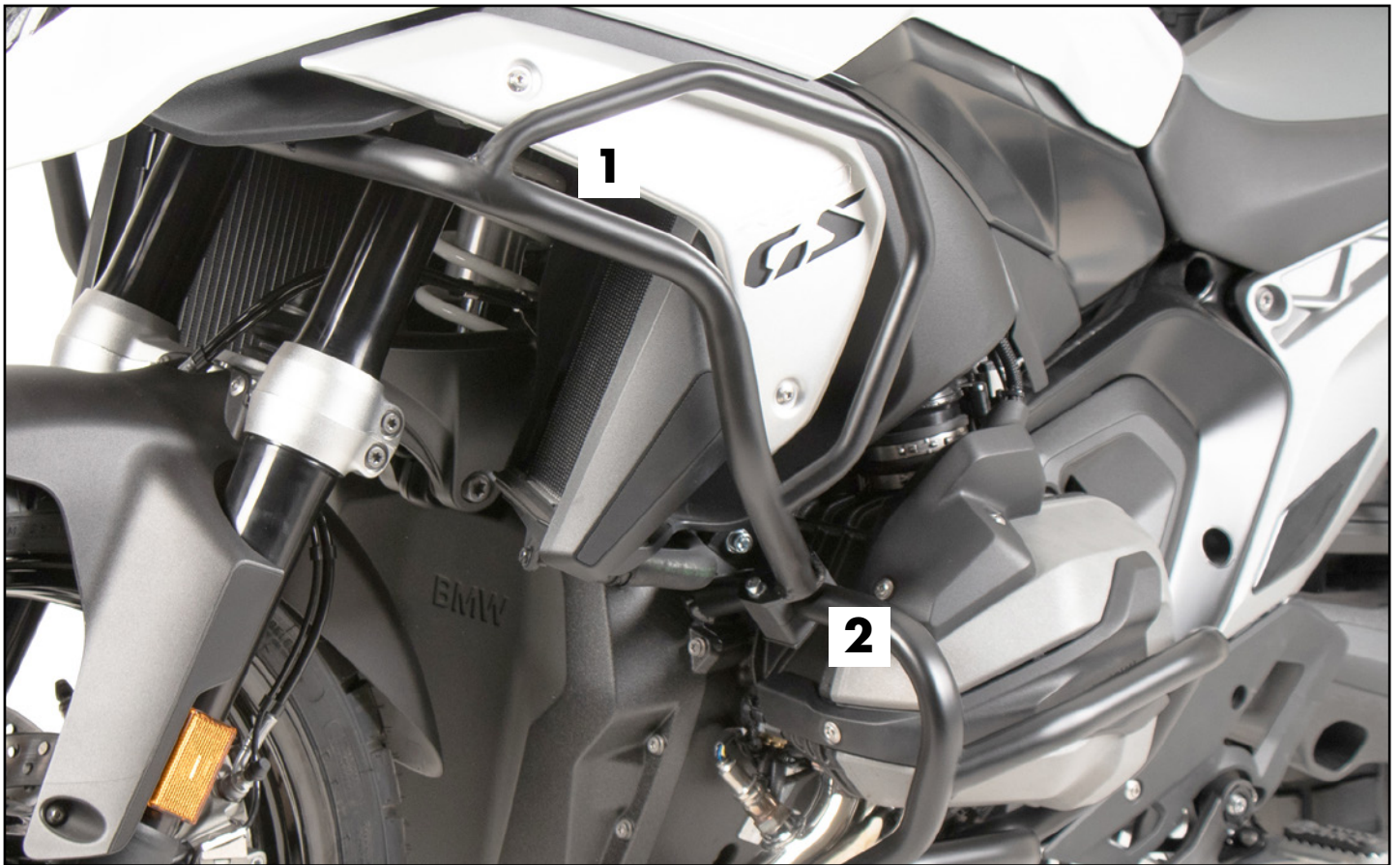


Verlängerung/extension



Ratsche/Ratchet





Wichtig / Important:

Beachten Sie die in Ihrem Land geltenden Zulassungsbestimmungen.
Für den Bereich der BRD gilt: Ein Eintrag in die Fahrzeugpapiere ist nicht erforderlich.

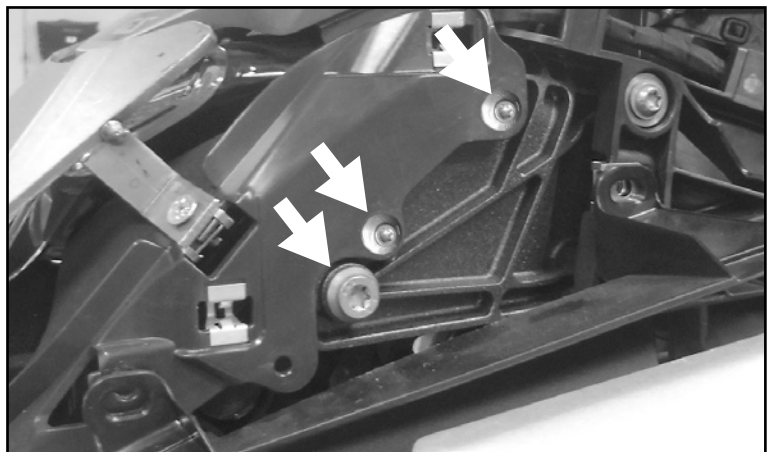
Wir empfehlen, die Montage in einer Fachwerkstatt durchführen zu lassen. Bei der Montage, alle zugänglichen Schrauben vorerst nur locker andrehen, sodass eine spannungsfreie Montage gewährleistet wird. Beim Anziehen der Schrauben, Anzugsmomente beachten.

We recommend having the installation carried out in a professional workshop. During installation, tighten all accessible screws loosely at first to ensure tension-free installation. When tightening the screws, observe the tightening torques.

Vorbereitende Maßnahmen / Preparatory actions

Die Verkleidung unterhalb des Scheinwerfers demontieren, hierfür die beiden Kunststoffpins entfernen.
Jeweils die 3 darunterliegenden Schrauben entfernen, diese werden wiederverwendet.

Remove the fairing below the headlight by removing the two plastic pins.
Remove the 3 screws underneath each side, these will be reused.



Montageanleitung / Installation Instruction

Montage Tankschutzbügel

rechts/links oben:

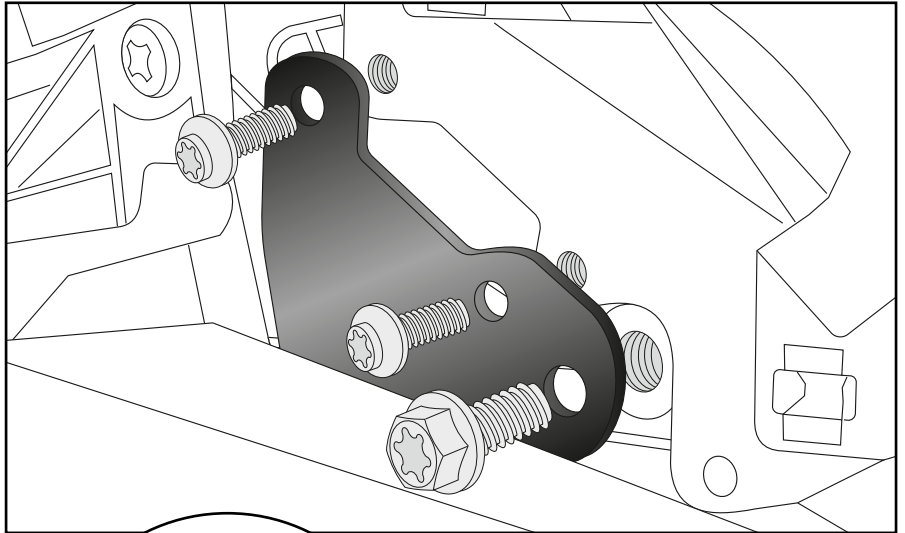
Mit den Originalschrauben.

Fastening of the Tank guard

right/left top:

With the original screws.

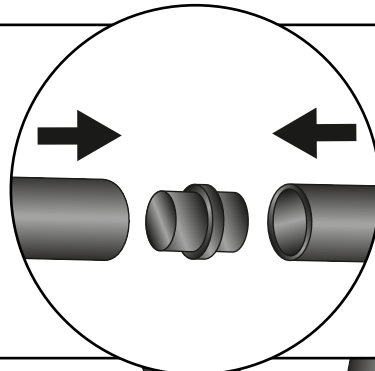
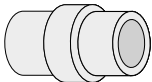
1



Das Verbindungsstück Ø25 in das Rohrende fügen.

Insert the connector Ø25 into the end of the pipe.

1x



Montage Tankschutzbügel

rechts/links unten:

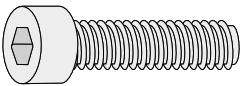
Am bereits montierten Motorschutzbügel. Hierfür die Klemmbücken mit Gewindeplatten verwenden. Mit den Zylinderschrauben M6x40 und U-Scheiben Ø6,4 sichern.

Fastening of the Tank guard

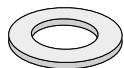
right/left bottom:

On the already mounted engine guard. Use the clamping jaws with threaded plates for this. Secure with the allen screws M6x40 and washers Ø6.4.

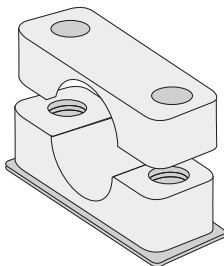
4x



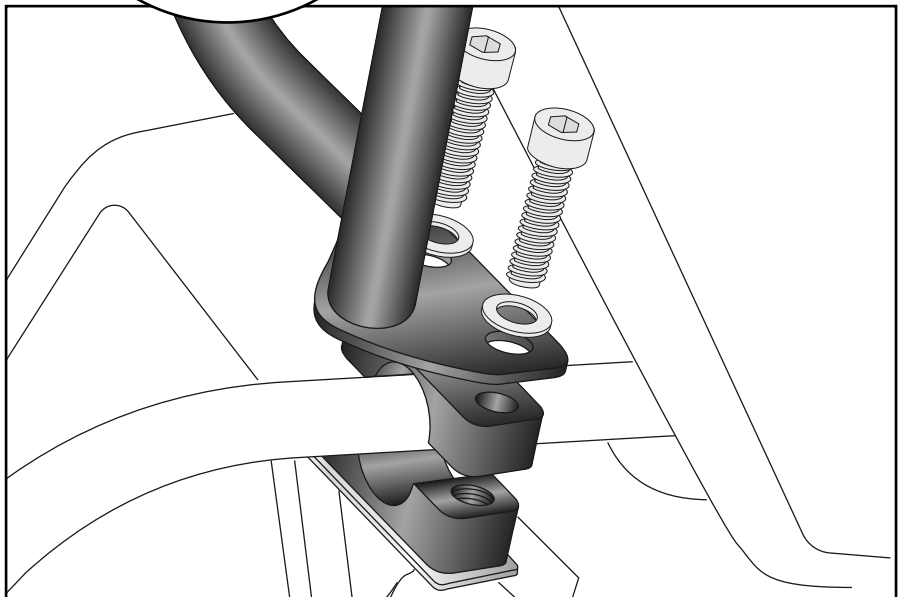
4x



2x



2



Achtung / Attention:

Nach der Montage alle Verschraubungen auf festen Sitz kontrollieren! Abgebaute Teile wieder montieren. Bitte beachten Sie unsere beigefügten Serviceinformationen.

Control all screw connections after the assembling for tightness! Reassemble the dismantled parts. Please notice our enclosed service information.

Weiteres Zubehör für dieses Modell auf www.hepco-becker.de / More accessories for this model see www.hepco-becker.de

HEPCO&BECKER GmbH | An der Steinmauer 6 | 66955 Pirmasens | Germany | Tel. +49 6331 1453100 | Fax: +49 6331 1453 120 | Mail: vertrieb@hepco-becker.de

HEPCO&BECKER

5026532 00 01/ 5026532 00 22

3