

# Tankschutzbügel

## TRIUMPH Tiger 800/XC

Artikel-Nr.:  
502.7505 00 01 schwarz

Seitenkoffer  
Topcases  
Gepäckträger  
Lock it System  
Softbags  
Aluminiumkoffer  
Lederkoffer  
Schutzbügel  
Hauptständer  
Chopper-Parts  
Quad-Parts  
Accessoires



### Montage

Der Bausatz umfaßt die folgenden Teile:

St.	Bestellnr.	Bezeichnung	St.	Bestellnr.	Bezeichnung
1	700007471	Tankschutzbügel links	2	150.809	U-Scheibe Ø6,4
1	700007471	Tankschutzbügel rechts	2	150.811	U-Scheibe ø10,5
2	150.768	Inbusschraube M6 x 45 mm	1	151.148	Stahldistanz Ø20 x Ø11 x 46mm
1	151.155	Inbusschraube M10 x 85 mm x 1,25	1	151.323	Stahldistanz Ø20 x Ø11 x 30mm
1	150.996	Inbusschraube M10 x 110 mm x 1,25	1	151.059	Stiftschraube M6 x 10
1	150.720	Kunststoffklemmbacken ø25mm			



Abbildung zeigt als weiteres Zubehör Micro-Floator und Lampenschutzgitter

**Nach der Montage alle Verschraubungen auf festen Sitz kontrollieren!**

**Bitte beachten Sie unsere beigefügten Serviceinformationen.**

Weiteres Zubehör:

Kofferträger Art.-Nr. 650.7505 00 01 schwarz  
Gepäckbrücke Art.-Nr. 650.7505 01 01 schwarz  
C-Bow Halter Art.-Nr. 630.7505 schwarz  
Motorschutzbügel Art.-Nr. 501.7505 in schwarz

Hauptständer Art.-Nr. 505.7505 schwarz  
Motorschutzplatte Art.-Nr. 502.7505 aluminium  
Lampengitter Art.-Nr. 700.7505 schwarz  
Weiteres Zubehör in Vorbereitung.



**Hepco & Becker GmbH**  
**An der Steinmauer 6**  
**D-66955 Pirmasens**

**Tel.: 06331 - 1453 - 100**  
**Fax: 06331 - 1453 - 120**  
**eMail: [vertrieb@hepco-becker.de](mailto:vertrieb@hepco-becker.de)**  
**[www.hepco-becker.de](http://www.hepco-becker.de)**

# Tankschutzbügel

## TRIUMPH Tiger 800/XC

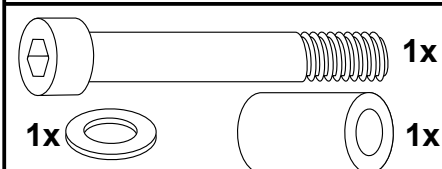
Artikel-Nr.:  
502.7505 00 01 schwarz

- Seitenkoffer
- Topcases
- Gepäckträger
- Lock it System
- Softbags
- Aluminiumkoffer
- Lederkoffer
- Schutzbügel
- Hauptständer
- Chopper-Parts
- Quad-Parts
- Accessoires

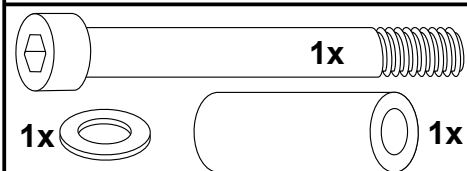


### Montage

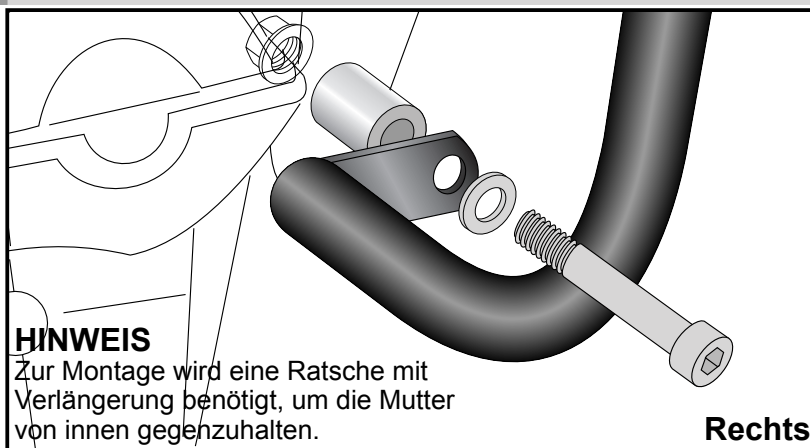
**Montage des Tankschutzbügel rechts:**  
Verkleidung demontieren. Die Schrauben der vorderen Motorhalterung demontieren. Mit der Inbusschraube M10 x 85mm x 1,25, U-Scheibe Ø10,5 und der Originalmutter an der Motorhalterung verschrauben. Zwischen Motorhalter und Tankschutz die Stahldistanz Ø20mm x Ø11mm x 30mm einsetzen. Bügel rechts und links vorne unter dem Scheinwerfer zusammenstecken.



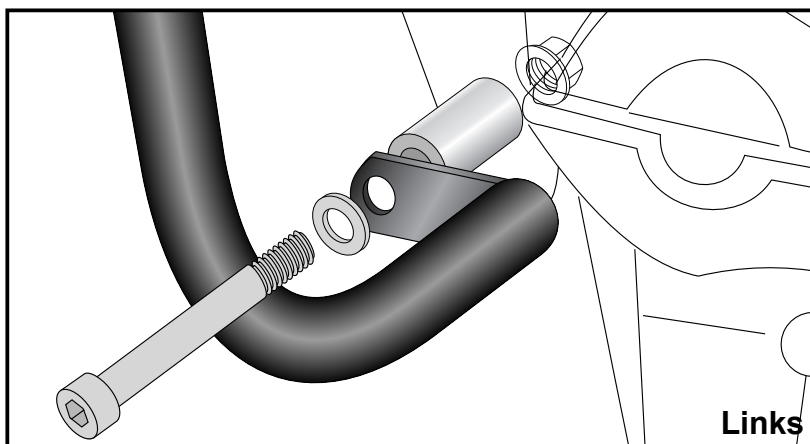
**Montage Tankschutzbügel links:**  
wie links, jedoch mit der Inbusschraube M10 x 110mm x 1,25, U-Scheibe Ø10,5 und der Originalmutter verschrauben. Zwischen Motorhalter und Tankschutz die Stahldistanz Ø20mm x Ø11mm x 46mm einsetzen.



**1**

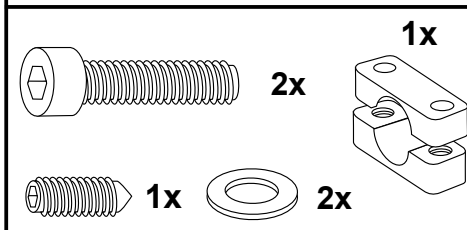


Rechts

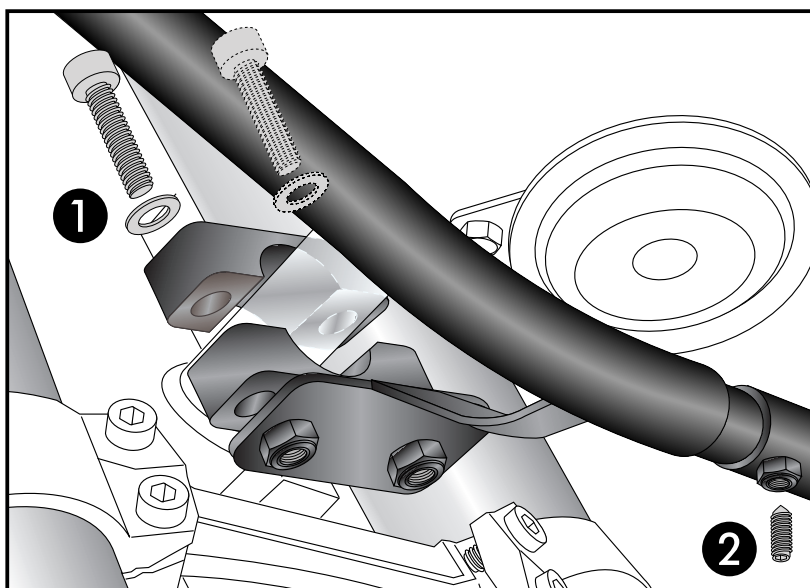


Links

**Montage des Tankschutzbügels vorne oben:**  
der Tankschutz wird an der unteren Strebe zur Lampe mit den Kunststoffklemmbacken befestigt. Hierfür die Inbusschrauben M6 x 45mm und U-Scheiben Ø6,4 verwenden. ① Die Metallplatte der Klemmbacken wird nicht verwendet. Die beiden Bügelhälften anschließend mit der Stiftschraube M6x10 sichern. ②



**2**



## Tank guard

### TRIUMPH Tiger 800/XC

Item-No.:  
502.7505 00 01 black

Side cases  
Top cases  
luggage frames  
Lock it system  
Softbags  
Aluminium luggage  
Leather luggage  
Protection bars  
Center stands  
Chopper parts  
Quad parts  
Accessories



### Assembling instructions

The kit includes the following parts:

Quant	item no.	description	Quant	item no.	description
1	700007471	Tank guard left	2	150.809	Washer Ø6,4
1	700007472	Tank guard right	2	150.811	Washer ø10,5
2	150.768	Allen screw M6 x 45 mm	1	151.148	Steel spacer Ø20 x Ø11 x 46mm
1	151.155	Allen screw M10 x 85 mm x 1,25	1	151.323	Steel spacer Ø20 x Ø11 x 30mm
1	150.996	Allen screw M10 x 110 mm x 1,25	1	151.059	Grub screw M6 x 10
1	150.720	Frame adpater ø25mm			



Picture shows more accessories: Micro-Flooter and Headlight grilles

**Control all screw connections after the assembling for tightness!  
Please notice our enclosed service information.**

Also available:

Lock it side carrier No. 650.7505 00 01 black  
Alurack rear rack No. 650.7505 01 01 black  
C-Bow holder No. 630.7505 black  
Engine guard No. 501.7505 black

Center stand No. 505.7505 black  
Engine protection plate No. 502.7505 aluminium  
Headlight grilles No. 700.7505 black  
More accessories are in progress.



**Hepco & Becker GmbH**  
An der Steinmauer 6  
D-66955 Pirmasens  
Germany

**Tel.: 06331 - 1453 - 100**  
**Fax: 06331 - 1453 - 120**  
**eMail: [vertrieb@hepco-becker.de](mailto:vertrieb@hepco-becker.de)**  
**[www.hepco-becker.de](http://www.hepco-becker.de)**

# Tank guard

## TRIUMPH Tiger 800/XC

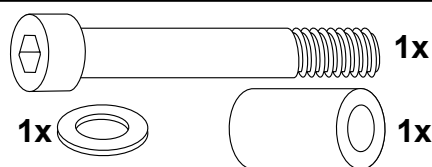
Item-No.:  
502.7505 00 01 black

- Side cases
- Top cases
- luggage frames
- Lock it system
- Softbags
- Aluminium luggage
- Leather luggage
- Protection bars
- Center stands
- Chopper parts
- Quad parts
- Accessories

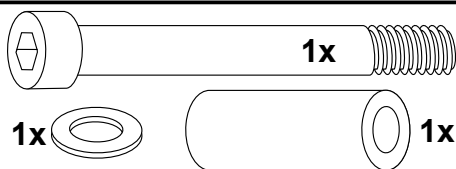


### Assembling instructions

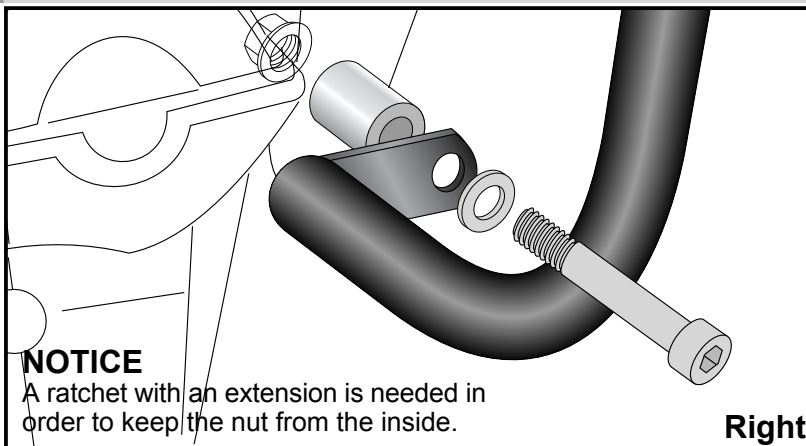
**Fastening of the Tank guard right:**  
Dismantle cover and screw of the front engine bolting. Fix the tank guard with allen screw M10 x 85mm x 1,25, washer Ø10,5 and original nut at the engine suspension. Sandwich steel spacer Ø20mm x Ø11mm x 30mm. Connect the right and the left tank bar (front, under of the light)



**Fastening of the Tank guard left:**  
Dismantle screw of the front engine bolting. Fix the tank guard with allen screw M10 x 110mm x 1,25, washer Ø10,5 and original nut at the engine suspension. Sandwich steel spacer Ø20mm x Ø11mm x 46mm.



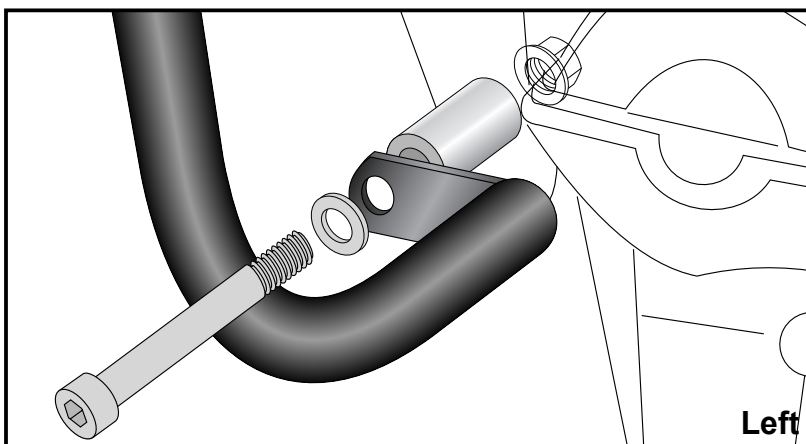
**1**



#### NOTICE

A ratchet with an extension is needed in order to keep the nut from the inside.

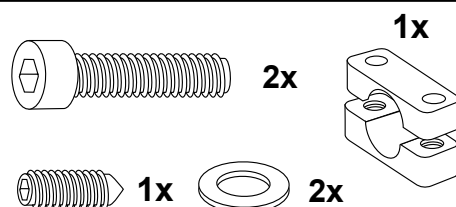
Right



Left

**Fastening of the tank guard front top:**  
at the tube to the lights with the frame adapters. ①  
Use allen screws M6 x 45mm and washers Ø6,4.  
The steel plate coming with the frame adapters is obsolete.

Secure the engine guards left and right with the grub screw M6x10. ②



**2**

