

Motorschutzbügel BMW R 1200 R

bis Baujahr 2010

Artikel-Nr: 502.924 00 01 schwarz

Artikel-Nr: 502.924 00 09 silber

ab Baujahr 2011

Artikel-Nr: 502.661 00 01 schwarz

Artikel-Nr: 502.661 00 09 silber

Montage

Stück Bestellnr. Bezeichnung

SCHWARZ

1	700000986	Motorschutzbügel links
1	700000987	Motorschutzbügel rechts
1	700000989	Befestigungsbügel

oder

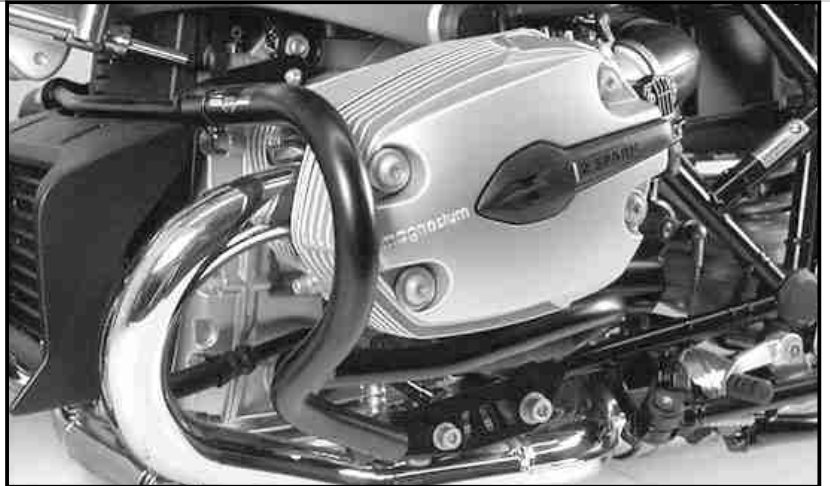
SILBER

1	700000994	Motorschutzbügel links
1	700000995	Motorschutzbügel rechts
1	700000997	Befestigungsbügel

Schraubensatz:

1	150.770	Inbusschraube M 6 x 55
1	150.771	Inbusschraube M 6 x 60
2	150.809	U-Scheiben ø6,4
1	151.058	Stahldistanz ø16 x ø8 x 43 mm
2	151.059	Stiftschrauben M 6 x 10
1	151.060	Inbusschraube M12 x 100
1	151.061	Inbusschraube M12 x 120
2	150.976	U-Scheiben ø13
1	151.062	Aludistanz ø25 x ø13 x 60
1	151.063	Aludistanz ø25 x ø13 x 43
2	150.877	Inbusschrauben M10 x 90
2	150.811	U-Scheiben ø10,5
1	151.064	Aludistanz ø20 x ø11 x 65
1	151.065	Aludistanz ø20 x ø11 x 60 mittig verzängt

Seitenkoffer
Topcases
Gepäckträger
Lock it System
Softbags
Aluminiumkoffer
Lederkoffer
Schutzbügel
Hauptständer
Chopper-Parts
Quad-Parts
Accessoires



linke Seite



rechte Seite

Nach der Montage alle Verschraubungen auf festen Sitz kontrollieren!

Bitte beachten Sie unsere beigegefügt Serviceinformationen.

Als weiteres Zubehör lieferbar:

bis Baujahr 2010 ab Baujahr 2011

650.648 00 01 650.661 00 01

650.648 01 01 650.661 01 01

630.648 630.648

Kofferträger schwarz "Lock it System" (abnehmbar)

Gepäckbrücke schwarz

C-Bow Halter für Softtaschen



Hepco & Becker GmbH
An der Steinmauer 6

D-66955 Pirmasens

Tel.: 06331 - 1453 - 100

Fax: 06331 - 1453 - 120

eMail: vertrieb@hepco-becker.de

www.hepco-becker.de

Motorschutzbügel BMW R 1200 R

bis Baujahr 2010

Artikel-Nr: 502.924 00 01 schwarz

Artikel-Nr: 502.924 00 09 silber

ab Baujahr 2011

Artikel-Nr: 502.661 00 01 schwarz

Artikel-Nr: 502.661 00 09 silber

Montage

Seitenkoffer

Topcases

Gepäckträger

Lock it System

Softbags

Aluminiumkoffer

Lederkoffer

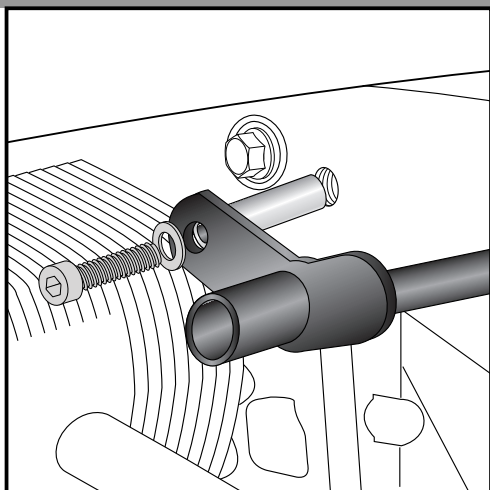
Schutzbügel

Hauptständer

Chopper-Parts

Quad-Parts

Accessoires



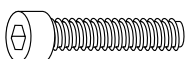
1

Montagehinweise

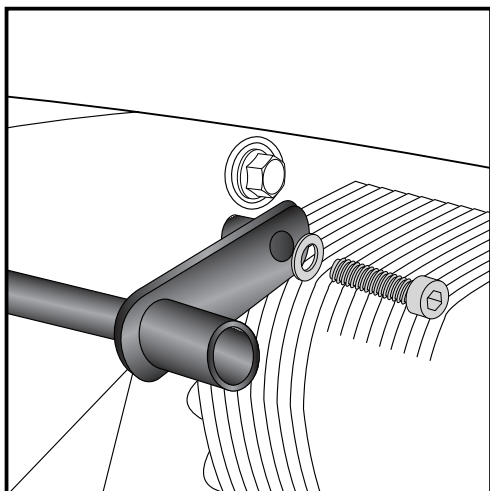
Zur Montage ist eine TORX – NUSS T 55 erforderlich!
Zum Sichern der Schrauben verwendet man
Schraubensicherungsmittel/Loctite, etc.

Montage des Befestigungsbügels rechts:

Dieser verläuft zwischen Federbeinaufnahme und Ölkühlergehäuse.
An der Rahmenlasche unter Zwischenschieben der Stahldistanz
 $\varnothing 16 \times \varnothing 8 \times 43$ mm als Abstandshalter. Verschraubung mit der
Inbusschraube M 6 x 60 nebst U-Scheibe $\varnothing 6,4$.



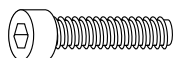
je 1x



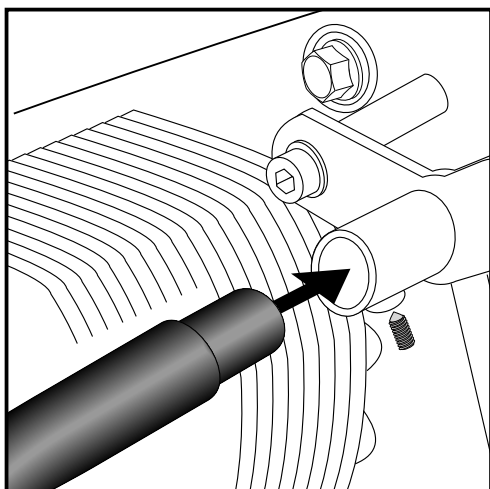
2

Montage des Befestigungsbügels links:

Dieser verläuft zwischen Federbeinaufnahme und Ölkühlergehäuse.
An der Rahmenlasche mit der Inbusschraube M 6 x 55 nebst
U-Scheibe $\varnothing 6,4$.



je 1x



3

Verbindung Befestigungsbügel - Motorschutzbügel:

An den verjüngten Enden des zuvor montierten Befestigungs-
bügels oben.
Zur Befestigung die Stiftschraube M 6 x 10 eindrehen.



1x

Motorschutzbügel BMW R 1200 R

bis Baujahr 2010

Artikel-Nr: 502.924 00 01 schwarz

Artikel-Nr: 502.924 00 09 silber

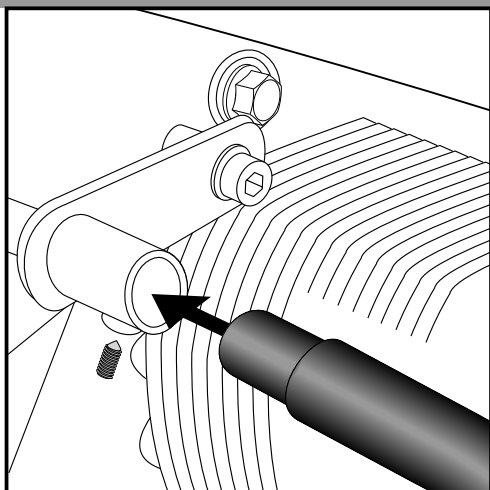
ab Baujahr 2011

Artikel-Nr: 502.661 00 01 schwarz

Artikel-Nr: 502.661 00 09 silber

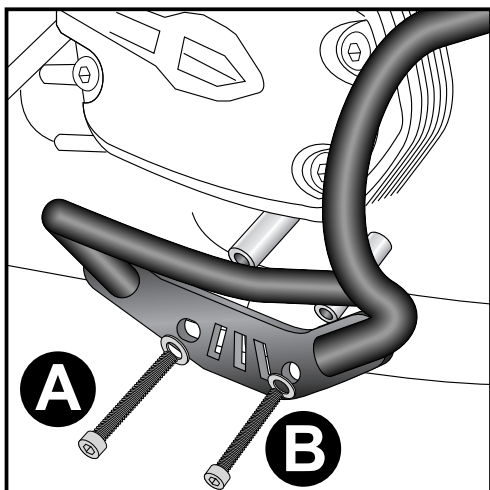
Montage

Seitenkoffer
Topcases
Gepäckträger
Lock it System
Softbags
Aluminiumkoffer
Lederkoffer
Schutzbügel
Hauptständer
Chopper-Parts
Quad-Parts
Accessoires



4

Verbindung Befestigungsbügel - Motorschutzbügel:
Auf gleiche Weise auch auf der linken Seite verfahren.
Zur Befestigung die Stiftschraube M 6 x 10 eindrehen.

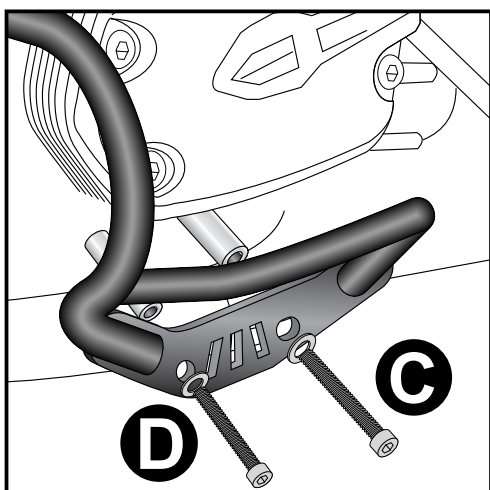


5

Montage des Motorschutzbügels rechts:
Die Originalschrauben demontieren; sie entfallen.

Punkt A: Inbusschraube M 12 x 100, U-Scheibe $\varnothing 13$ mm, Aludistanz $\varnothing 25 \times \varnothing 13 \times 43$ mm

Punkt B: Inbusschraube M 10 x 90, U-Scheibe $\varnothing 10,5$ mm, Aludistanz $\varnothing 20 \times \varnothing 11 \times 60$ mm mittig verjüngt.



6

Montage des Motorschutzbügels links:
Die Originalschrauben demontieren; sie entfallen.

Punkt C: Inbusschraube M 12 x 120, U-Scheibe $\varnothing 13$ mm, Aludistanz $\varnothing 25 \times \varnothing 13 \times 60$ mm

Punkt D: Inbusschraube M 10 x 90, U-Scheibe $\varnothing 10,5$, Aludistanz $\varnothing 20 \times \varnothing 11 \times 65$ mm.



Engine guard BMW R 1200 R

up to date of manufacture 2010

Item-No. 502.924 00 01 black

Item-No. 502.924 00 09 silver

from date of manufacture 2011

Item-No. 502.661 00 01 black

Item-No. 502.661 00 09 silver

Assembling instructions

The kit includes the following parts:

Quant item no. description

BLACK

1 700000986 engine guard left side
1 700000987 engine guard right side
1 700000989 mounting bracket

or

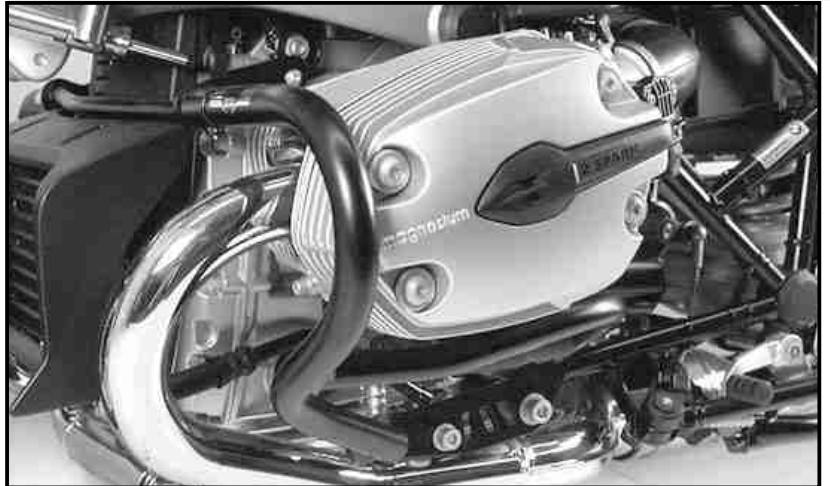
SILVER

1 700000994 engine guard left side
1 700000995 engine guard right side
1 700000997 mounting bracket

Mounting kit:

1	150.770	allen screw M 6 x 55
1	150.771	allen screw M 6 x 60
2	150.809	washer ø6,4
1	151.058	steel spacer ø16 x ø8 x 43 mm
2	151.059	stud bolt M 6 x 10
1	151.060	allen screw M12 x 100
1	151.061	allen screw M12 x 120
2	150.976	washer ø13
1	151.062	spacer ø25 x ø13 x 60
1	151.063	spacer ø25 x ø13 x 43
2	150.877	allen screw M10 x 90
2	150.811	washer ø10,5
1	151.064	spacer ø20 x ø11 x 65
1	151.065	special aluminium spacer ø20 x ø11 x 60

Side cases
Top cases
luggage frames
Lock it system
Softbags
Aluminium luggage
Leather luggage
Protection bars
Center stands
Chopper parts
Quad parts
Accessories



left side



right side

Control all screw connections after the assembling for tightness!
Please notice our enclosed service information.

Also available:

	up to date of manufacture ->2010	2011->
Side carrier "Lock it System" (removable),black	650.648 00 01	650.661 00 01
Rear rack, black	650.648 00 01	650.661 01 01
C-Bow holder for softbags	630.648	630.648



Hepco & Becker GmbH
An der Steinmauer 6
D-66955 Pirmasens
Germany

Tel.: +49 6331 - 1453 - 100
Fax: +49 6331 - 1453 - 120
eMail: vertrieb@hepco-becker.de
www.hepco-becker.de

Engine guard BMW R 1200 R

up to date of manufacture 2010

Item-No. 502.924 00 01 black

Item-No. 502.924 00 09 silver

from date of manufacture 2011

Item-No. 502.661 00 01 black

Item-No. 502.661 00 09 silver

Side cases

Top cases

Luggage frames

Lock it system

Softbags

Aluminium luggage

Leather luggage

Protection bars

Center stands

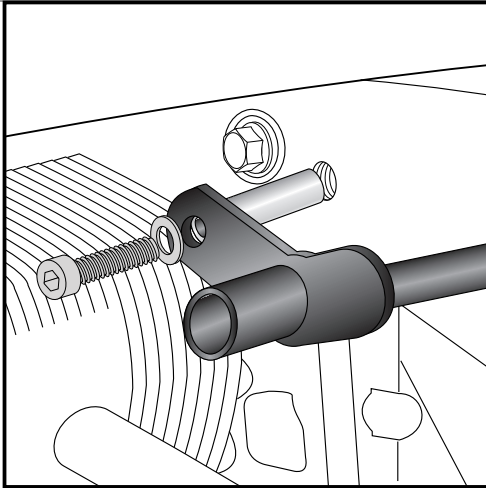
Chopper parts

Quad parts

Accessories



Assembling instructions



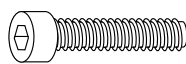
1

Notice:

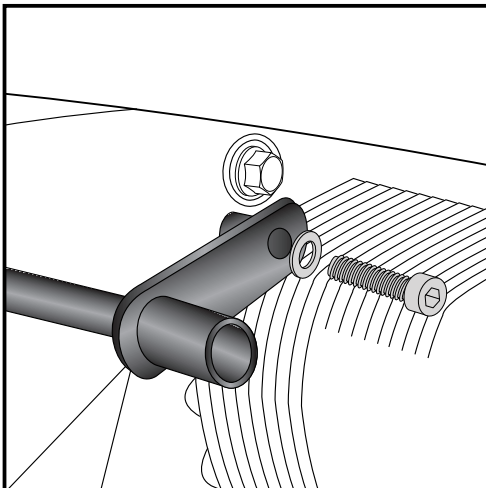
You need a TORX – tool T 55 !

Fastening of mounting bracket right:

At the flap of the frame with allen screw M 6 x 60 and washer $\varnothing 6,4$.
Sandwich steel spacer $\varnothing 16 \times \varnothing 8 \times 43$ mm.



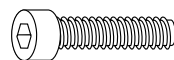
each 1x



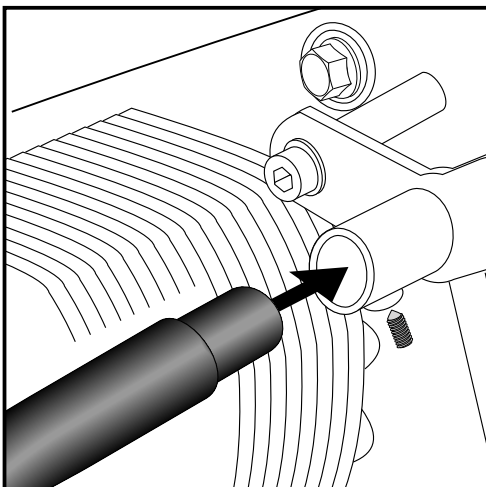
2

Fastening of mounting bracket left:

At the flap of the frame with allen screw M 6 x 55 and washer $\varnothing 6,4$.



each 1x



3

Connection mounting bracket - crash bar:

At the mounting bracket with stud bolt M 6 x 10.



1x

**Engine guard
BMW R 1200 R**

up to date of manufacture 2010

Item-No. 502.924 00 01 black

Item-No. 502.924 00 09 silver

from date of manufacture 2011

Item-No. 502.661 00 01 black

Item-No. 502.661 00 09 silver

Side cases

Top cases

luggage frames

Lock it system

Softbags

Aluminium luggage

Leather luggage

Protection bars

Center stands

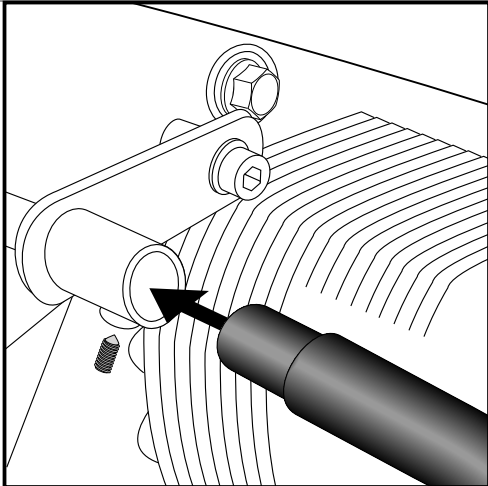
Chopper parts

Quad parts

Accessories



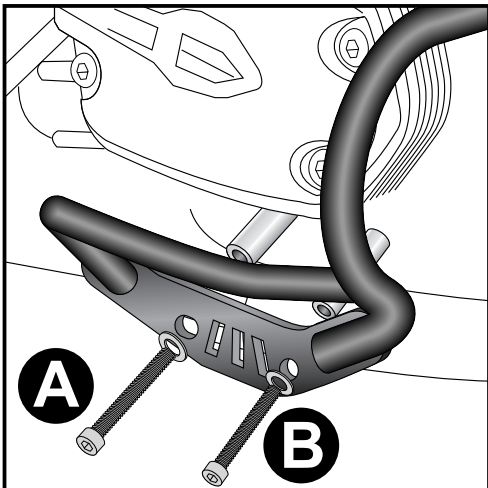
Assembling instructions



4

Connection mounting bracket - crash bar:

At the mounting bracket with stud bolt M 6 x 10.



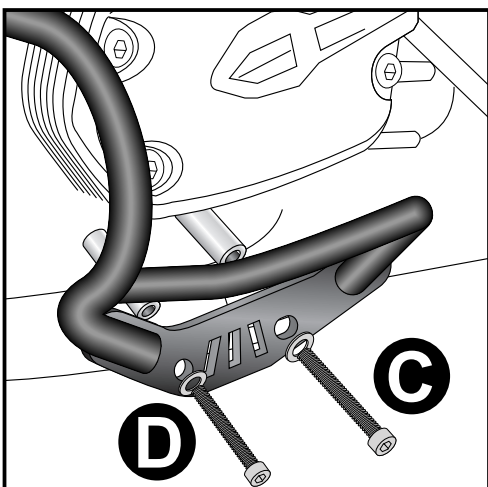
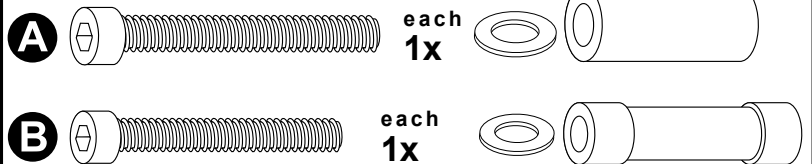
5

Fastening of crash bar right side:

Unmount original screws, they are not needed any more.

Point A: Allen screw M 12 x 100, washer \varnothing 13 mm, spacer \varnothing 25 x \varnothing 13 x 43 mm

Point B: Allen screw M 10 x 90, washer \varnothing 10,5 mm, special aluminium spacer \varnothing 20 x \varnothing 11 x 60 mm



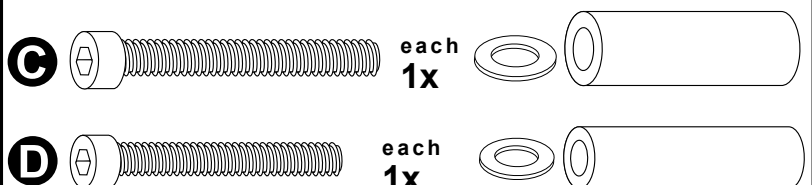
6

Fastening of crash bar left side:

Die Originalschrauben demontieren; sie entfallen.

Point C: Allen screw M 12 x 120, washer \varnothing 13 mm, spacer \varnothing 25 x \varnothing 13 x 60 mm

Point D: Allen screw M 10 x 90, washer \varnothing 10,5, spacer \varnothing 20 x \varnothing 11 x 65 mm.



Luggage ideas.