

## Motorschutzbügel

**BMW F650 GS Modell 2008**  
**BMW F700 GS**  
**Art.-Nr.: 502.935 00 01 schwarz**

**BMW F800 GS**  
**Art.-Nr.: 502.936 00 01 schwarz**

**HUSQVARNA Nuda 900**  
**Art.-Nr.: 502.7511 00 01 schwarz**

Seitenkoffer  
 Topcases  
 Gepäckträger  
 Lock it System  
 Softbags  
 Aluminiumkoffer  
 Lederkoffer  
 Schutzbügel  
 Hauptständer  
 Chopper-Parts  
 Quad-Parts  
 Accessoires



## Montage

Der Bausatz umfaßt die folgenden Teile:

Stück	Bestellnr.	Bezeichnung
1	705.517HB	Motorschutzbügel links
1	705.518HB	Motorschutzbügel rechts
1	150.783	Inbusschraube M8x25
1	150.785	Inbusschraube M8x35
1	151.153	Inbusschraube M10x90 - DAC 10.9
1	151.154	Inbusschraube M10x100 - DAC 10.9
2	151.106	Senkinbusschraube M8x60
1	151.059	Stiftschraube M6x10
2	150.810	U-Scheiben ø 8,4
1	151.148	Stahldistanz ø20 x ø11 x 48
1	151.147	Stahldistanz ø20 x ø11 x 33



**Anzugsmomente des Motorradherstellers beachten!**  
**Nach der Montage alle Verschraubungen auf festen Sitz kontrollieren!**  
**Bitte beachten Sie unsere beigefügten Serviceinformationen.**

Als weiteres Zubehör lieferbar:	für F650/700 GS:	für F800 GS:	für Husqvarna Nuda
Kofferträger (Lock it System, abnehmbar)	650.652 00 01	650.653 00 01	
Gepäckbrücke	650.652 01 01	650.653 01 01	650.7511 01 01
Lampenschutzgitter	700.652 00 01	700.653 00 01	
C-Bow Softtaschenhalter	630.652	630.652	630.7511



**Hepco & Becker GmbH**  
**An der Steinmauer 6**  
**D-66955 Pirmasens**

**Tel.: 06331 - 1453 - 100**  
**Fax: 06331 - 1453 - 120**  
**eMail: [vertrieb@hepco-becker.de](mailto:vertrieb@hepco-becker.de)**  
**[www.hepco-becker.de](http://www.hepco-becker.de)**

## Motorschutzbügel

BMW F650 GS Modell 2008  
BMW F700 GS  
Art.-Nr.: 502.935 00 01 schwarz

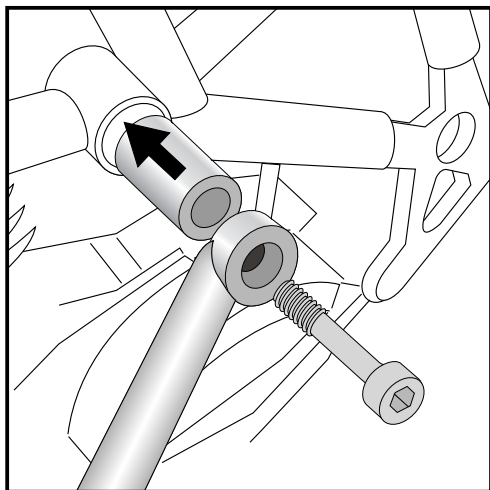
BMW F800 GS  
Art.-Nr.: 502.936 00 01 schwarz

HUSQVARNA Nuda 900  
Art.-Nr.: 502.7511 00 01 schwarz

Seitenkoffer  
Topcases  
Gepäckträger  
Lock it System  
Softbags  
Aluminiumkoffer  
Lederkoffer  
Schutzbügel  
Hauptständer  
Chopper-Parts  
Quad-Parts  
Accessoires



## Montage



### 1 Linke Seite

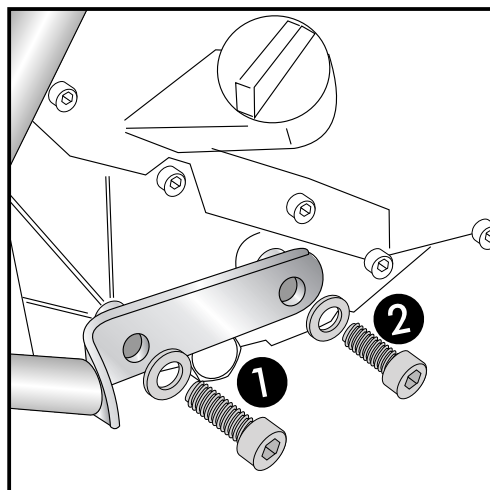
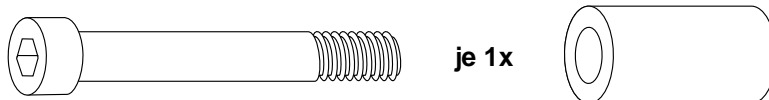
Montage des Motorschutzbügels oben:

An der oberen Motoraufhängung. Originalschraube entfällt.

**ACHTUNG: Die Originalschraube ist ab Werk eingeklebt.**

**Nur dann lösen, wenn der Motor warm ist.**

Die Stahldistanz  $\varnothing 20 \times \varnothing 11 \times 48$  in den Rahmen stecken und mit der Inbusschraube M 10 x 90 verschrauben.

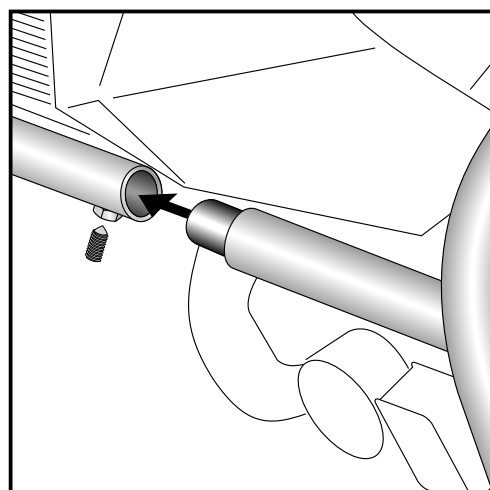
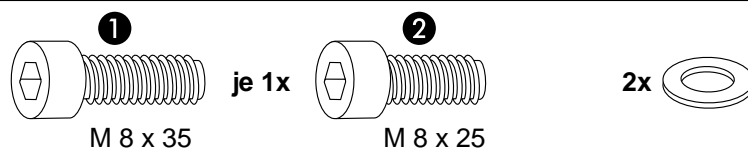


### 2

Montage des Motorschutzbügels unten:

An den freien Gewindebohrungen am Motorblock.

Vorne mit der Inbusschraube M 8 x 35, hinten mit der Inbusschraube M 8 x 25 jeweils mit U-Scheibe  $\varnothing 8,4$  verschrauben.



### 3

Bei der Montage des rechten Sturzbügels muß dieser zunächst mit dem linken Bügelteil zusammengesteckt und mit der Stiftschraube M6 x 10 gesichert werden.



## Motorschutzbügel

BMW F650 GS Modell 2008  
BMW F700 GS  
Art.-Nr.: 502.935 00 01 schwarz

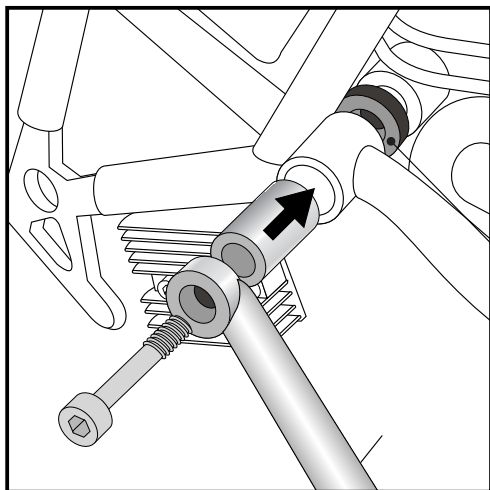
BMW F800 GS  
Art.-Nr.: 502.936 00 01 schwarz

HUSQVARNA Nuda 900  
Art.-Nr.: 502.7511 00 01 schwarz

Seitenkoffer  
Topcases  
Gepäckträger  
Lock it System  
Softbags  
Aluminiumkoffer  
Lederkoffer  
Schutzbügel  
Hauptständer  
Chopper-Parts  
Quad-Parts  
Accessoires



## Montage



### 4 Rechte Seite

Montage des Motorschutzbügels oben:

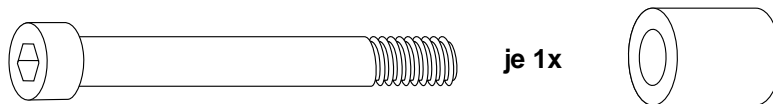
An der oberen Motoraufhängung. Originalschraube entfällt.

**ACHTUNG: Die Originalschraube ist ab Werk eingeklebt.**

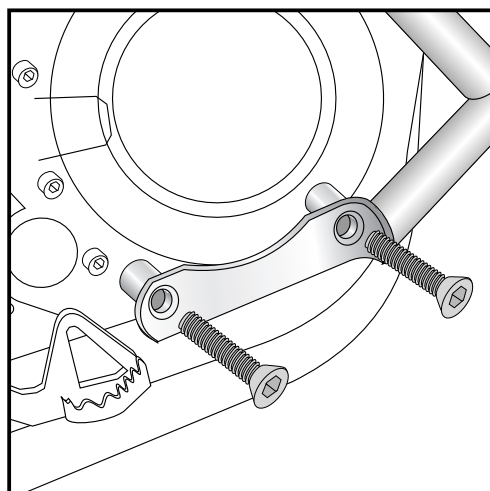
**Nur dann lösen, wenn der Motor warm ist.**

Die Stahldistanz  $\varnothing 20 \times \varnothing 11 \times 33$  in den Rahmen stecken und mit der Inbusschraube M 10 x 100 verschrauben.

Die Originaldistanz wieder einbauen, diese fällt beim Demontieren der Originalschraube heraus !



je 1x

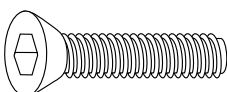


### 5

Montage des Motorschutzbügels unten:

An den freien Gewindebohrungen am Motorblock.

Vorne und hinten mit den Senkinbusschraube M 8 x 60 verschrauben.



2x

Als weiteres Zubehör für die BMWs bieten wir den Tankschutzbügel 502.938 an. Dieser kann nur bei montiertem Motorschutzbügel montiert werden.





## Engine guard

**BMW F650 GS Model2008**  
**BMW F700 GS**  
**Item - No.: 502.935 00 01 black**

**BMW F800 GS**  
**Item - No.: 502.936 00 01 black**

**HUSQVARNA Nuda 900**  
**Item - No.: 502.7511 00 01 black**

## Assembling instructions

The kit includes the following parts:

Quant	item no.	description
1	705.517HB	Engine guard, left
1	705.518HB	Engine guard, right
1	150.783	allen screw M 8 x 25
1	150.785	allen screw M 8 x 35
1	151.153	allen screw M 10 x 90 - DAC 10.9
1	151.154	allen screw M 10 x 100 - DAC 10.9
2	151.106	countersunk allen screw M 8 x 60
1	151.059	grub screw M 6 x 10
2	150.810	washer ø 8,4
1	151.148	steel spacer ø20 x ø11 x 48
1	151.147	steel spacer ø20 x ø11 x 33



Side cases

Top cases

luggage frames

Lock it system

Softbags

Aluminium luggage

Leather luggage

Protection bars

Center stands

Chopper parts

Quad parts

Accessories



**Control all screw connections after the assembling for tightness!**  
**Please notice our enclosed service information.**

Also available:

Side carrier (Lock it System, removable)  
 Rear rack  
 Headlight grilles  
 C-Bow Holder for Softbags

**for F650/700 GS:**

650.652 00 01  
 650.652 01 01  
 700.652 00 01  
 630.652

**for F800 GS:**

650.653 00 01  
 650.653 01 01  
 700.653 00 01  
 630.652

**for Husqvarna Nuda**

650.7511 01 01  
 630.7511



**Hepco & Becker GmbH**  
**An der Steinmauer 6**  
**D-66955 Pirmasens**  
**Germany**

**Tel.: +49 6331 - 1453 - 100**  
**Fax: +49 6331 - 1453 - 120**  
**eMail: [vertrieb@hepco-becker.de](mailto:vertrieb@hepco-becker.de)**  
**[www.hepco-becker.de](http://www.hepco-becker.de)**

## Engine guard

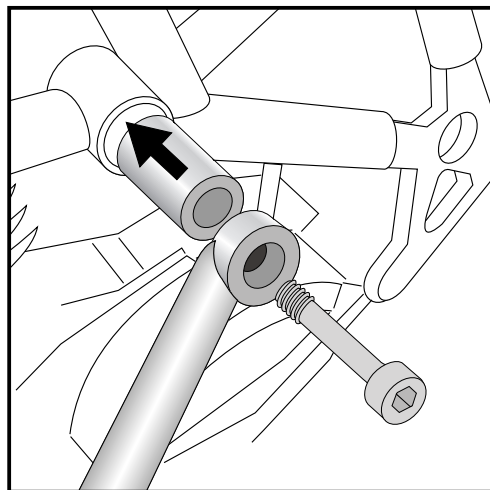
BMW F650 GS Model2008  
BMW F700 GS  
Item - No.: 502.935 00 01 black

BMW F800 GS  
Item - No.: 502.936 00 01 black

HUSQVARNA Nuda 900  
Item - No.: 502.7511 00 01 black

### Assembling instructions

Side cases  
Top cases  
luggage frames  
Lock it system  
Softbags  
Aluminium luggage  
Leather luggage  
Protection bars  
Center stands  
Chopper parts  
Quad parts  
Accessories



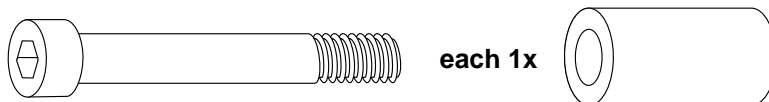
#### 1 left side

##### Fastening of the engine guard top:

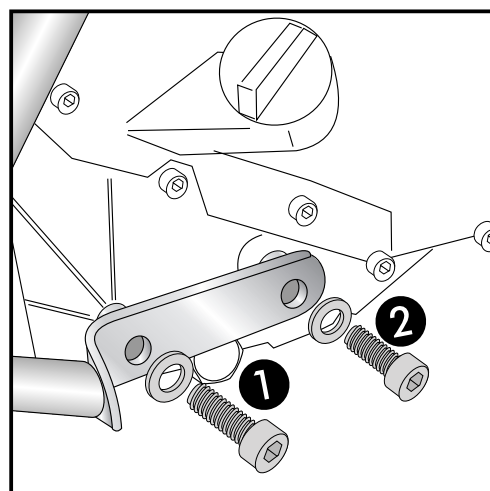
At the engine suspension. Change original screw with allen screw M 10 x 90.

**NOTICE: The original screw is bonded to the thread. We would therefore recommend to loose the screw only when the engine is warm.**

Put steel spacer  $\varnothing 20 \times \varnothing 11 \times 48$  into the frame.



each 1x

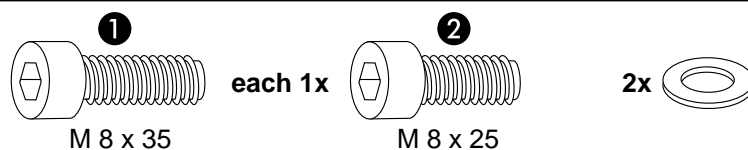


#### 2

##### Fastening of the engine guard bottom:

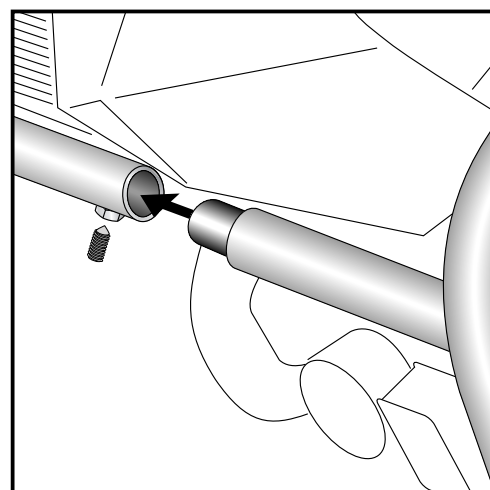
At the free threaded holes in the engine block.

Use allen screw M 8 x 35, rear point use allen screw M 8 x 25 both with washer  $\varnothing 8,4$ .



each 1x

2x



#### 3

When assembling the right engine guard it must first be connected to the left one.

Fix it with the grub screw M6.



1x

## Engine guard

**BMW F650 GS Model2008**  
**BMW F700 GS**  
Item - No.: 502.935 00 01 black

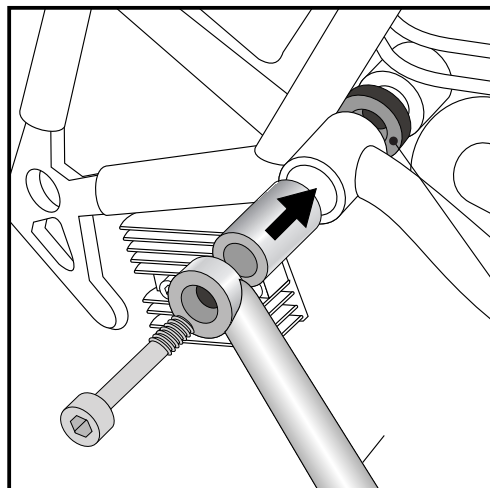
**BMW F800 GS**  
Item - No.: 502.936 00 01 black

**HUSQVARNA Nuda 900**  
Item - No.: 502.7511 00 01 black

Side cases  
Top cases  
luggage frames  
Lock it system  
Softbags  
Aluminium luggage  
Leather luggage  
Protection bars  
Center stands  
Chopper parts  
Quad parts  
Accessories



## Assembling instructions



### 4 right side

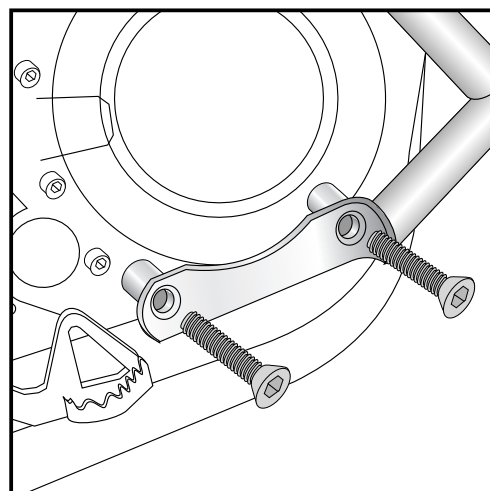
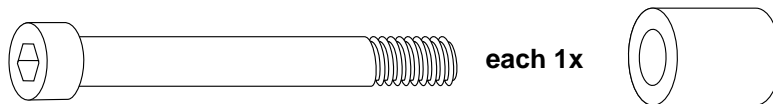
Fastening of the engine guard top:

At the engine suspension. Change original screw with allen screw M 10 x 100.

**NOTICE: The original screw is bonded to the thread. We would therefore recommend to loose the screw only when the engine is warm.**

Put steel spacer  $\varnothing 20 \times \varnothing 11 \times 33$  into the frame.

**NOTICE: While unscrewing the original screw, an original spacer will fall down. You must put it again to it's former position !**

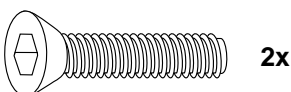


### 5

Fastening of the engine guard bottom:

At the free threaded holes in the engine block.

Use countersunk allen screws M 8 x 60.



As an another accessory for the BMWs we offer the tank guard 502.938. This can only be fitted with already mounted engine guard.

