

Tankschutzbügel/ Tank guard

HONDA CB 500 X

ab Baujahr 2017 / from date of manufacture 2017

Artikel Nr.: / Item-no.: **5029503 00 05** anthrazit/antracite

HONDA CB 500 X

bis Baujahr 2016 / up to date of manufacture 2016

Artikel Nr.: / Item-no.: **502978 00 05** anthrazit/antracite



DE INHALT
GB CONTENTS

1	700008003	Tankschutzbügel links	1	700008003	tank guard left
1	700008004	Tankschutzbügel rechts	1	700008004	tank guard right
2	150.844	Sechskantschraube M8 x 45	2	150.844	hexagon bolt M8 x 45
4	150.810	U-Scheiben Ø8,4	4	150.810	washer Ø8,4



Die Voraussetzung für die Montage ist natürlich eine gewisse technische Erfahrung. Wenn Sie sich nicht sicher sind, wie man eine bestimmte Arbeit ausführt, sollten Sie diese Ihrer Fachwerkstatt überlassen. Ziehen sie alle zugänglichen Schrauben zuerst nur locker an. Nachdem alles montiert ist, werden die Schrauben dann auf das entsprechende Anzugsmoment festgezogen. Dadurch wird sichergestellt, dass das Produkt spannungsfrei angebaut ist. Anzugsmomente beachten! Nach der Montage alle Verschraubungen auf festen Sitz kontrollieren!

Of course, the assembly requires a certain technical experience. If you are not sure how to execute a determined action, you should ask your local distributor to do it. First, tighten all screws only loosely. After mounting all parts, the screws should be tightened to the torque specified. This guarantees, that the product is mounted without tension. Observe the tightening torques of the manufacturer! Control all screw connections after the assembling for tightness!

Als weiteres Zubehör lieferbar:/ Also available:

Kofferträger (Lock it System, abnehmbar) / Gepäckbrücke / Motorschutzbügel
Hauptständer / C-Bow Halter / Frontschutzbügel / Heckschutzbügel

Side carrier (Lock it System, removable) / Rear rack / Engine guard
Center stand / C-Bow Holder / Front guard / Rear guard

Weiteres Zubehör auf unsere Homepage. More accessories: see our homepage.



Hepco & Becker GmbH
An der Steinmauer 6
D-66955 Pirmasens
Germany

Tel.: +49 (0)6331 - 1453 - 100
Fax: +49 (0)6331 - 1453 - 120
eMail: vertrieb@hepco-becker.de
www.hepco-becker.de

Tankschutzbügel/ Tank guard

HONDA CB 500 X

ab Baujahr 2017 / from date of manufacture 2017

Artikel Nr.: / Item-no.: **5029503 00 05** anthrazit/anthracite

HONDA CB 500 X

bis Baujahr 2016 / up to date of manufacture 2016

Artikel Nr.: / Item-no.: **502978 00 05** anthrazit/anthracite



DE MONTAGEANLEITUNG
GB MOUNTING INSTRUCTIONS

Vorbereitende Arbeiten:

Die Schrauben der oberen Motorhalterung entfernen, sowie die Schrauben vorne am Lenkkopf wo die Lampenmaske befestigt ist.

Montage des Tankschutzbügels links und rechts hinten:

An der Motorhalterung werden zur Befestigung die Originalschrauben verwendet.

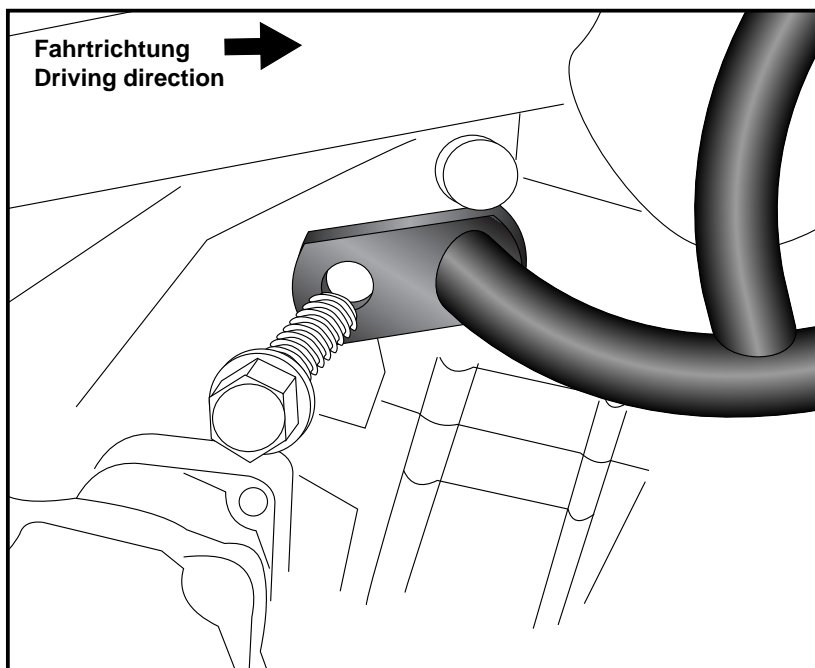
Preparing:

Dismantle the screws of the top engine bolting and the screws on the steering head where the lamp mask is attached.

Fastening of the tank guard left and right rear:

at the engine suspension with original screws.

1



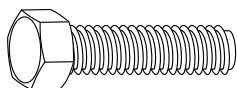
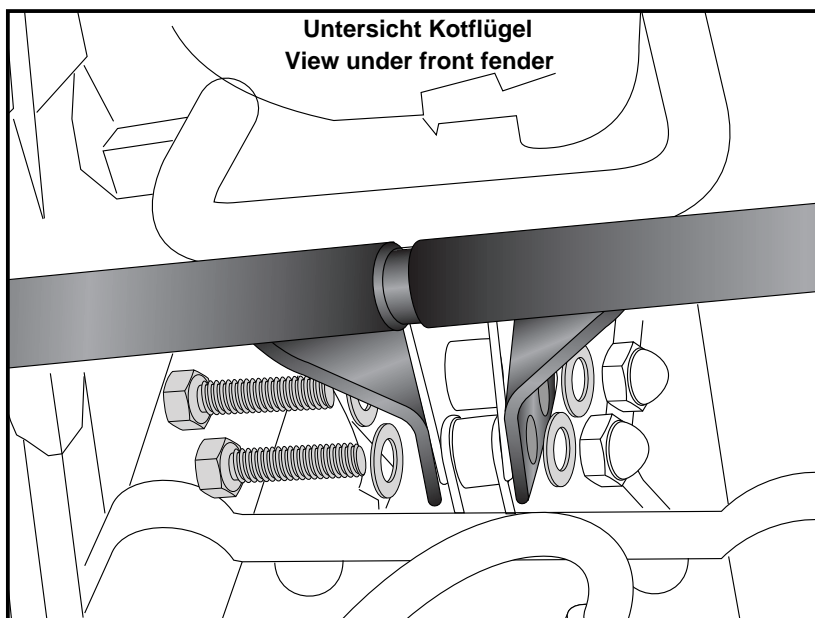
Befestigung des Tankschutzbügels vorne:

An den vorderen Verschraubungspunkten werden Sechskantschrauben M8 x 45mm mit U – Scheiben Ø8,4 sowie die original Hutmuttern verwendet.

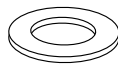
Fastening of the tank guard front:

use hexagon bolts M8 x 45mm with washers Ø8,4 and the original cap nuts.

2



2x



4x



DE ACHTUNG
GB CAUTION

Nach der Montage alle Verschraubungen auf festen Sitz kontrollieren ! Abgebaute Teile wieder montieren. Bitte beachten Sie unsere beigefügten Serviceinformationen.

Control all screw connections after the assembling for tightness! Reassemble the dismantled parts. Please notice our enclosed service information.