

Frontschutzbügel

BMW F650 GS

Modell ab 2008 (2 Zylinder)

BMW F800 GS

Art.-Nr.: 503.652 00 01 schwarz

Seitenkoffer

Topcases

Gepäckträger

Lock it System

Softbags

Aluminiumkoffer

Lederkoffer

Schutzbügel

Hauptständer

Chopper-Parts

Quad-Parts

Accessoires



Montageanleitung



Anzugsmomente des Motorradherstellers beachten!
Nach der Montage alle Verschraubungen auf festen Sitz kontrollieren!
Bitte beachten Sie unsere beigefügten Serviceinformationen.

Als weiteres Fahrschul-Zubehör lieferbar:	für BMW F650 GS:	für BMW F800 GS:
Heckschutzbügel	Art.-Nr.: 504.652 00 01	Art.-Nr.: 504.652 00 01
Motorschutzbügel	Art.-Nr.: 502.935 01 01	Art.-Nr.: 502.936 01 01
Sonstiges Zubehör:		
Kofferträger (Lock it System, abnehmbar)	Art.-Nr.: 650.652 00 01	Art.-Nr.: 650.653 00 01
Gepäckbrücke	Art.-Nr.: 650.652 01 01	Art.-Nr.: 650.653 01 01
Lampenschutzgitter	Art.-Nr.: 700.652 00 01	Art.-Nr.: 700.653 00 01



Hepco & Becker GmbH
An der Steinmauer 6

D-66955 Pirmasens

Tel.: 06331 - 1453 - 100

Fax: 06331 - 1453 - 120

eMail: vertrieb@hepco-becker.de

www.hepco-becker.de

Frontschutzbügel

BMW F650 GS

Modell ab 2008 (2 Zylinder)

BMW F800 GS

Art.-Nr.: 503.652 00 01 schwarz

Seitenkoffer

Topcases

Gepäckträger

Lock it System

Softbags

Aluminiumkoffer

Lederkoffer

Schutzbügel

Hauptständer

Chopper-Parts

Quad-Parts

Accessoires



Montageanleitung

Der Bausatz umfaßt die folgenden Teile:

Stück	Bestellnr.	Bezeichnung			
1	700007330	Frontschutzbügel links	2	150.892	Linienkopfschraube M8 x 45mm
1	700007331	Frontschutzbügel rechts	2	150.810	U-Scheiben ø8,4
			2	150.813	Aludistanz Ø15 x Ø9 x 15mm
			2	151.297	Aludistanz Ø20 x Ø13 x 10mm

Vorbereitung:

Die Gewichte an den Lenkerenden demontieren, diese entfallen.

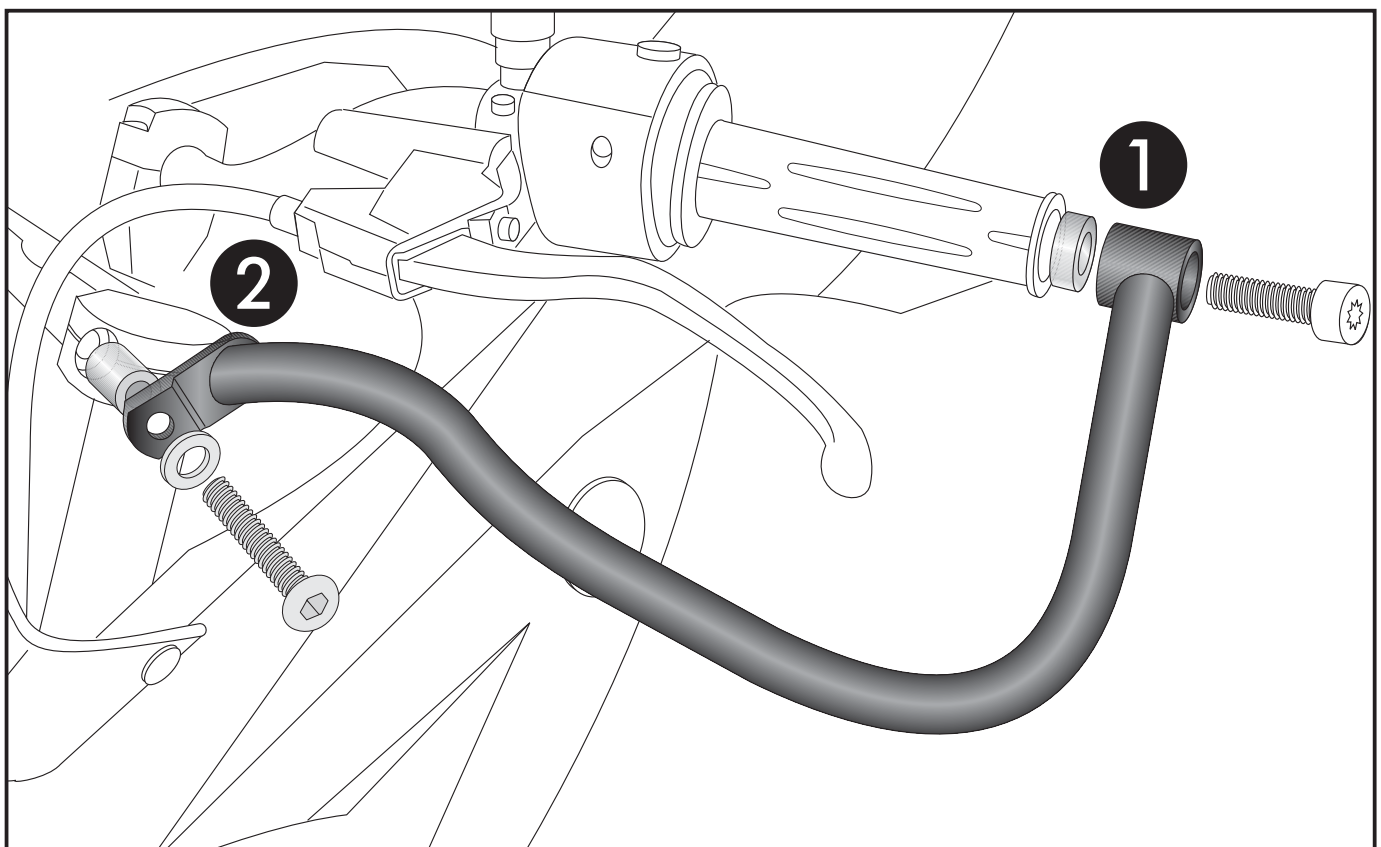
① Montage Frontschutzbügel rechts und links hinten:

an den Lenkerenden. Aludistanz Ø20 x Ø13 x 10mm einsetzen. Zur Montage die Originalschraube verwenden.



② Montage Frontschutzbügel rechts und links vorne:

Der Frontschutzbügel wird an der Gabelbrücke verschraubt. Hierzu Originalschraube entfernen. Die Distanz Ø15 x Ø9 x 15mm einsetzen und mit der Linienkopfschraube M8 x 45mm und U-Scheibe Ø8,4 montieren.



Front protection bar
for driving schools

BMW F650 GS

Model from 2008 (2 cylinder)

BMW F800 GS

Item - No.: 503.652 00 01 black

Side cases
Top cases
luggage frames
Lock it system
Soffbags
Aluminium luggage
Leather luggage
Protection bars
Center stands
Chopper parts
Quad parts
Accessories



Assembling instructions



Control all screw connections after the assembling for tightness!
Please notice our enclosed service information.

Also available for protection:

Rear guard
Engine guard

for BMW F650 GS:

Item.-No.: 504.652 00 01
Item.-No.: 502.935 01 01

for BMW F800 GS:

Item.-No.: 504.652 00 01
Item.-No.: 502.936 01 01

Also available:

Side carrier (Lock it System, removable)
Rear rack
Headlight grille

Item.-No.: 650.652 00 01
Item.-No.: 650.652 01 01
Item.-No.: 700.652 00 01

Item.-No.: 650.653 00 01
Item.-No.: 650.653 01 01
Item.-No.: 700.653 00 01



Hepco & Becker GmbH
An der Steinmauer 6
D-66955 Pirmasens
Germany

Tel.: +49 6331 - 1453 - 100
Fax: +49 6331 - 1453 - 120
eMail: vertrieb@hepco-becker.de
www.hepco-becker.de

Front protection bar for driving schools

BMW F650 GS

Model from 2008 (2 cylinder)

BMW F800 GS

Item - No.: 503.652 00 01 black

Side cases

Top cases

luggage frames

Lock it system

Soffbags

Aluminium luggage

Leather luggage

Protection bars

Center stands

Chopper parts

Quad parts

Accessories



Assembling instructions

Der Bausatz umfaßt die folgenden Teile:

Stück	Bestellnr.	Bezeichnung	2	150.892	filister head screw M8 x 45mm
			2	150.810	washer ø8,4
1	700007330	Front protection bar left	2	150.813	spacer Ø15 x Ø9 x 15mm
1	700007331	Front protection bar right	2	151.297	spacer Ø20 x Ø13 x 10mm

Preparing:

Dismantle the original handlebar caps, they are obsolete.

① Fastening of the front protection bar left and right:

instead of the original handlebar caps. Sandwich spacer ø 20 x ø 13 x 10mm. Fix it with the original screw.



② Fastening of the front protection bar left and right front: at the fork bridge.

Unscrew original screws, they are obsolete. Sandwich spacer Ø15 x Ø9 x 15mm
Fix the bar with filister head screws M8 x 45 and washers ø8,4.

