

Fahrschulbügel vorne

HONDA CB 600 F Hornet
ab 2007

Art.Nr.:503.948 00 01 schwarz

Seitenkoffer
Topcases
Gepäckträger
Lock it System
Softbags
Aluminiumkoffer
Lederkoffer
Schutzbügel
Hauptständer
Chopper-Parts
Quad-Parts
Accessoires



Montageanleitung

Der Bausatz umfaßt die folgenden Teile:

Stück	Bestellnr.	Bezeichnung
1	701.517HB	Fahrschulbügel
2		Linsenkopfschraube M6 x 65
2	150.843	Sechskantschrauben M 8 x 40
2	150.810	U-Scheiben ø 8,4 mm
2	150.809	U-Scheiben ø 6,4 mm
2	150.995	U-Scheiben ø17 x ø 8,4 x 3 mm
2	151.136	Alu-Distanzen mit Einsenkung ø 30 x ø 7 x 20



**Nach der Montage alle Verschraubungen auf festen Sitz kontrollieren!
Bitte beachten Sie unsere beigefügten Serviceinformationen.**

Als weiteres Zubehör lieferbar:

650.948 01 01 Gepäckbrücke
650.948 00 01 Kofferträger
501.948 00 01 Motorschutzbügel

Lock it System (abnehmbar)



Hepco & Becker GmbH
An der Steinmauer 6

D-66955 Pirmasens

Tel.: 06331 - 1453 - 100

Fax: 06331 - 1453 - 120

eMail: vertrieb@hepco-becker.de

www.hepco-becker.de

Fahrschulbügel vorne

HONDA CB 600 F Hornet
ab 2007

Art.Nr.:503.948 00 01 schwarz

Seitenkoffer

Topcases

Gepäckträger

Lock it System

Softbags

Aluminiumkoffer

Lederkoffer

Schutzbügel

Hauptständer

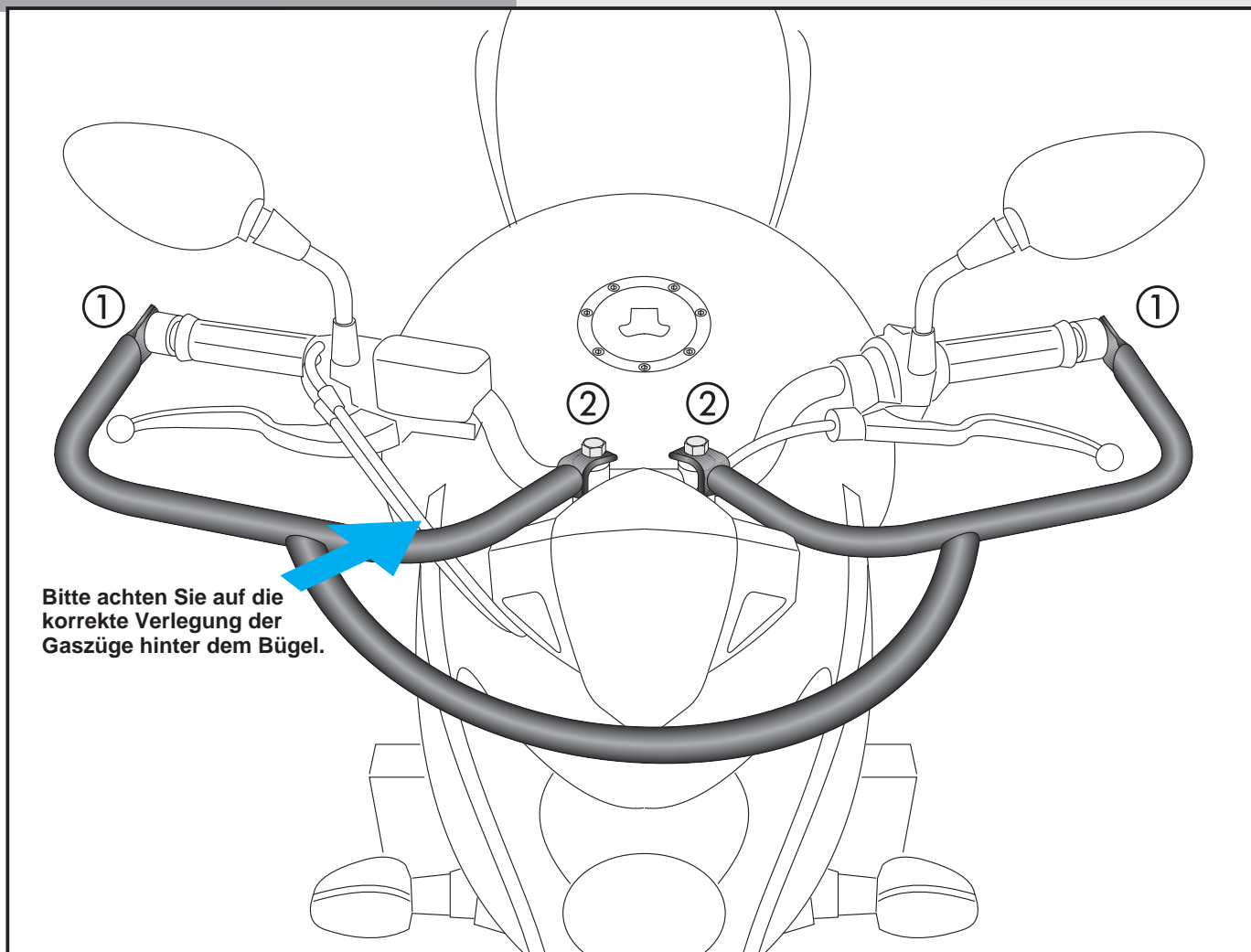
Chopper-Parts

Quad-Parts

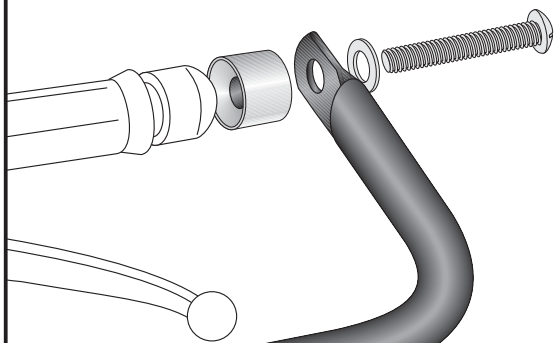
Accessoires



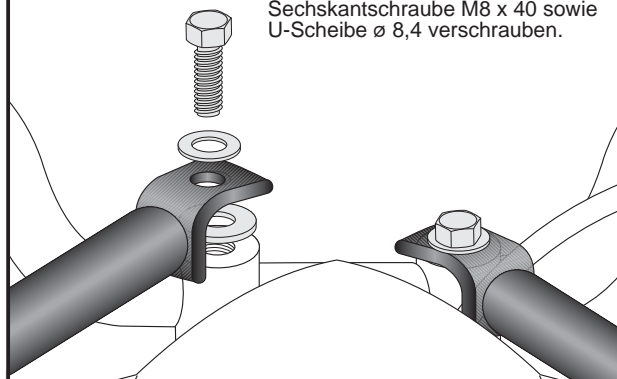
Montage



- ① Befestigung an den Lenkerenden links + rechts:
Originalschraube entfernen, diese entfällt.
Die Alu-Distanz zwischen Lenker und Bügel positionieren
und mit der Linsenkopfschraube M6 x 65 sowie U-Scheibe
Ø 6,4 verschrauben.



- ② Befestigung mittig:
Vordere Originalschraube der Lenkerbrücke entfernen,
diese entfällt. Die U-Scheibe Ø 17 x Ø 8,4 x 3 zwischen
Gabelbrücke und Bügel positionieren und mit der
Sechskantschraube M8 x 40 sowie
U-Scheibe Ø 8,4 verschrauben.



Front protection bar for driving schools

HONDA CB 600 F HORNET
from date of manufacture 2007

Item - No.: 503.948 00 01 black

Side cases

Top cases

luggage frames

Lock it system

Softbags

Aluminium luggage

Leather luggage

Protection bars

Center stands

Chopper parts

Quad parts

Accessories



Assembling instructions

The kit includes the following parts:

Quant item no. description

1	701.517HB	Front protection bar
2		Filister head screw M6 x 65
2	150.843	Hexagon bolt M 8 x 40
2	150.810	washer ø 8,4 mm
2	150.809	washer ø 6,4 mm
2	150.995	body washer ø17 x ø 8,4 x 3 mm
2	151.136	Special spacer ø 30 x ø 7 x 20



Control all screw connections after the assembling for tightness!
Please notice our enclosed service information.

Also available:

650.948 01 01

Rear rack

650.948 00 01

Side carrier

501.948 00 01

Engine guard

Lock it System(removable)



Hepco & Becker GmbH
An der Steinmauer 6
D-66955 Pirmasens
Germany

Tel.: +49 6331 - 1453 - 100
Fax: +49 6331 - 1453 - 120
eMail: vertrieb@hepco-becker.de
www.hepco-becker.de

Luggage ideas.

Front protection bar
for driving schools

HONDA CB 600 F HORNET
from date of manufacture 2007

Item - No.: 503.948 00 01 black

Side cases

Top cases

Luggage frames

Lock it system

Softbags

Aluminium luggage

Leather luggage

Protection bars

Center stands

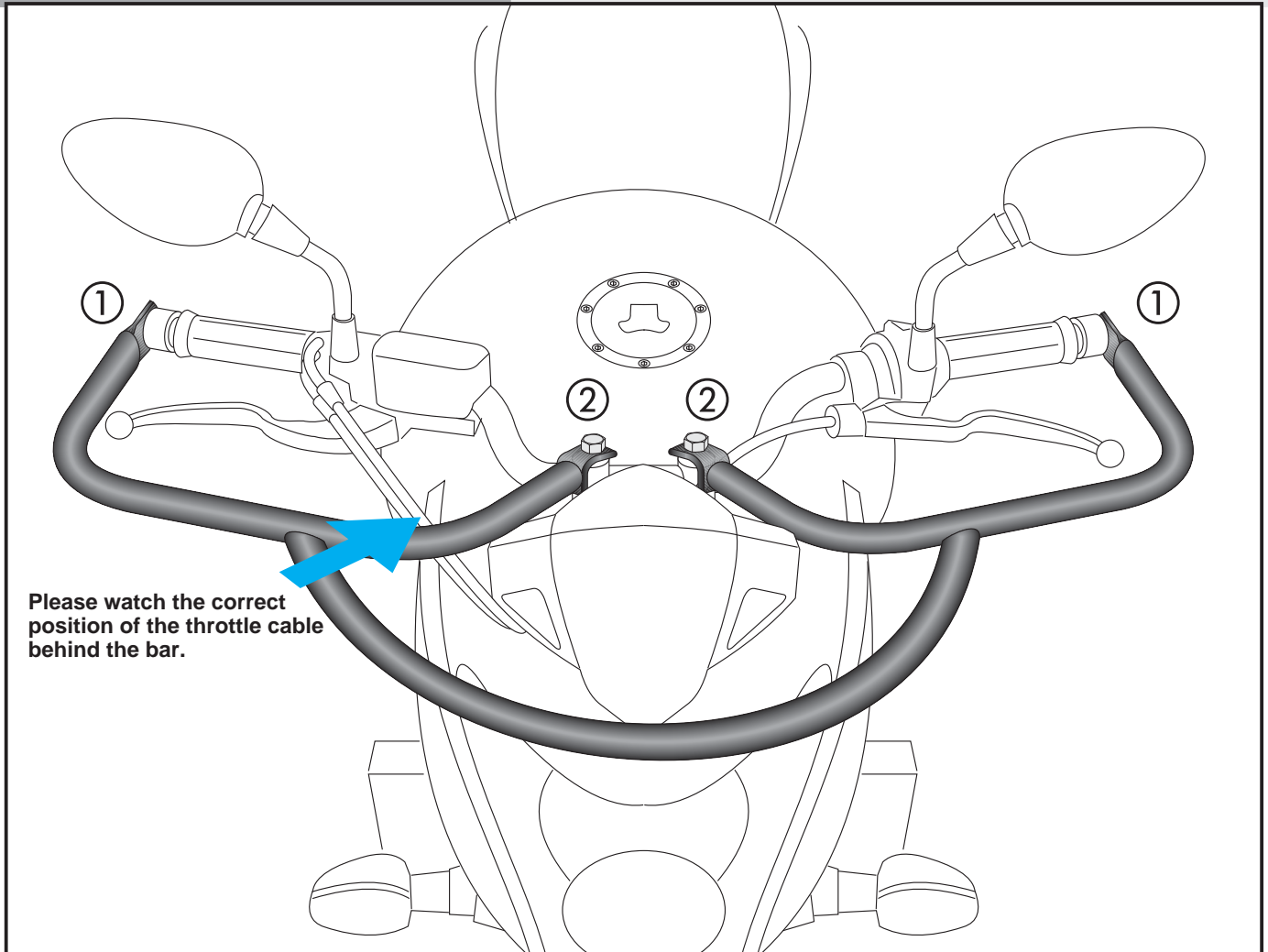
Chopper parts

Quad parts

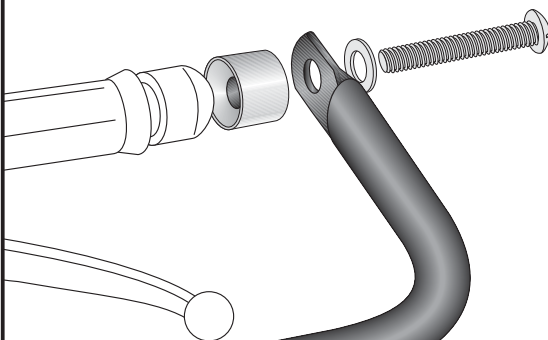
Accessories



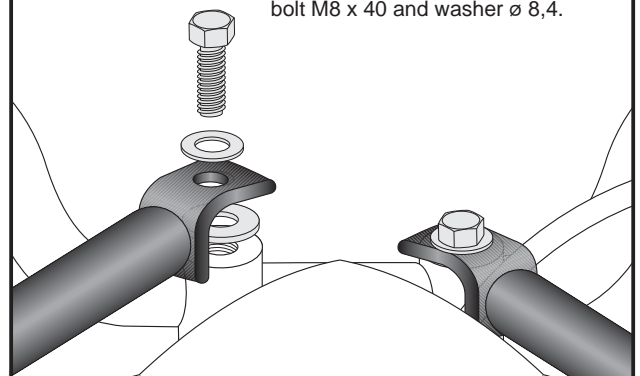
Assembling instructions



- ① **Fastening of crash bar left+right:**
Remove original screw (not needed any longer). Sandwich special spacer between handle bars and crash bar and fix it with filister head screw M6 x 65 and washer \varnothing 6,4.



- ② **Fastening of crash bar in the middle:**
Remove original screw at the top (not needed any longer). Sandwich body washer \varnothing 17 x \varnothing 8,4 x 3 between fork bridge and crash bar and fix it with hexagon bolt M8 x 40 and washer \varnothing 8,4.



Luggage ideas.