

Hauptständer

BMW F650 GS Modell 2008

BMW F700 GS

Art.-Nr.: 505.652 00 01 schwarz

Seitenkoffer

Topcases

Gepäckträger

Lock it System

Softbags

Aluminiumkoffer

Lederkoffer

Schutzbügel

Hauptständer

Chopper-Parts

Quad-Parts

Accessoires



Montage

Der Bausatz umfaßt die folgenden Teile:

Stück	Bestellnr.	Bezeichnung
1	HS705.013	Hauptständer
2	HS705.012	Gewindebuchsen M10
2	151.186	Senkinbusschrauben M10 x 25
2	151.187	FederTyp 6
1	275.001	Anschlaggummi



Als weiteres Zubehör lieferbar:
Kofferträger (Lock it System)
Gepäckbrücke
Lampenschutzgitter
Motorschutzbügel

für BMW F650 GS:
Art.-Nr.: 650.652 00 01
Art.-Nr.: 650.652 01 01
Art.-Nr.: 700.652 00 01
Art.-Nr.: 502.935 00 01

Bitte kontrollieren Sie nun die Funktionalität Ihres Hauptständers und überprüfen Sie die Festigkeit aller montierten Teile.

Nehmen Sie das Motorrad vom Hauptständer und kontrollieren Sie den Hauptständer nach der Montage auf das selbstständige Hochklappen in die obere Endlage.

HINWEIS:

beim Ausklappen des Hauptständers streift dieser den Seitenständer minimal.

Wer dies umgehen möchte, muß vorher den Seitenständer ausklappen.

Allgemein:

Alle vom Motorrad gelösten Schrauben sind gemäß Herstellerangaben wieder zu montieren, oder mit von HEPCO & BECKER gelieferten Schrauben zu ersetzen. Falls nicht anderweitig definiert, diese Schrauben mit folgenden Werten anziehen:

M 6 - 9,6 Nm M 8 - 23 Nm M 10 - 46 Nm

Gegebenfalls die Schraubverbindungen mit Schraubensicherung zusätzlich sichern.

Prüfen Sie nach 50 km alle Verbindungen auf festen Sitz.

Die Kurvenfreiheit kann durch einen Hauptständer eingeschränkt werden.



Hepco & Becker GmbH
An der Steinmauer 6

D-66955 Pirmasens

Tel.: 06331 - 1453 - 100

Fax: 06331 - 1453 - 120

eMail: vertrieb@hepco-becker.de

www.hepco-becker.de

Hauptständer

BMW F650 GS Modell 2008
BMW F700 GS

Art.-Nr.: 505.652 00 01 schwarz

Seitenkoffer
Topcases
Gepäckträger
Lock it System
Softbags
Aluminiumkoffer
Lederkoffer
Schutzbügel
Hauptständer
Chopper-Parts
Quad-Parts
Accessoires



Montage

Montage des Hauptständers:

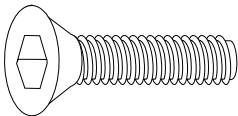
Stecken Sie das Anschlaggummi in die dafür vorgesehene Bohrung. Die Montage wird vereinfacht, wenn Sie das Gummi mit Spiritus anfeuchten.

Schieben Sie den Hauptständer über die vorhandenen Lageraugen links und rechts. Befestigung mit Senkinbusschrauben M10 x 25 (von außen einstecken) und mit den Gewindebuchsen M10 verschrauben.

Beim Anbau die beweglichen Teile etwas fetten.

Die Federn werden an den vorhandenen Aufnahmen eingehängt. Dann die Feder am Bolzen des Hauptständers einhängen. Wir empfehlen hierfür das als Zubehör erhältliche Federmontage-Werkzeug (Art.-Nr.: 700.030)

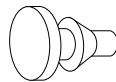
2x



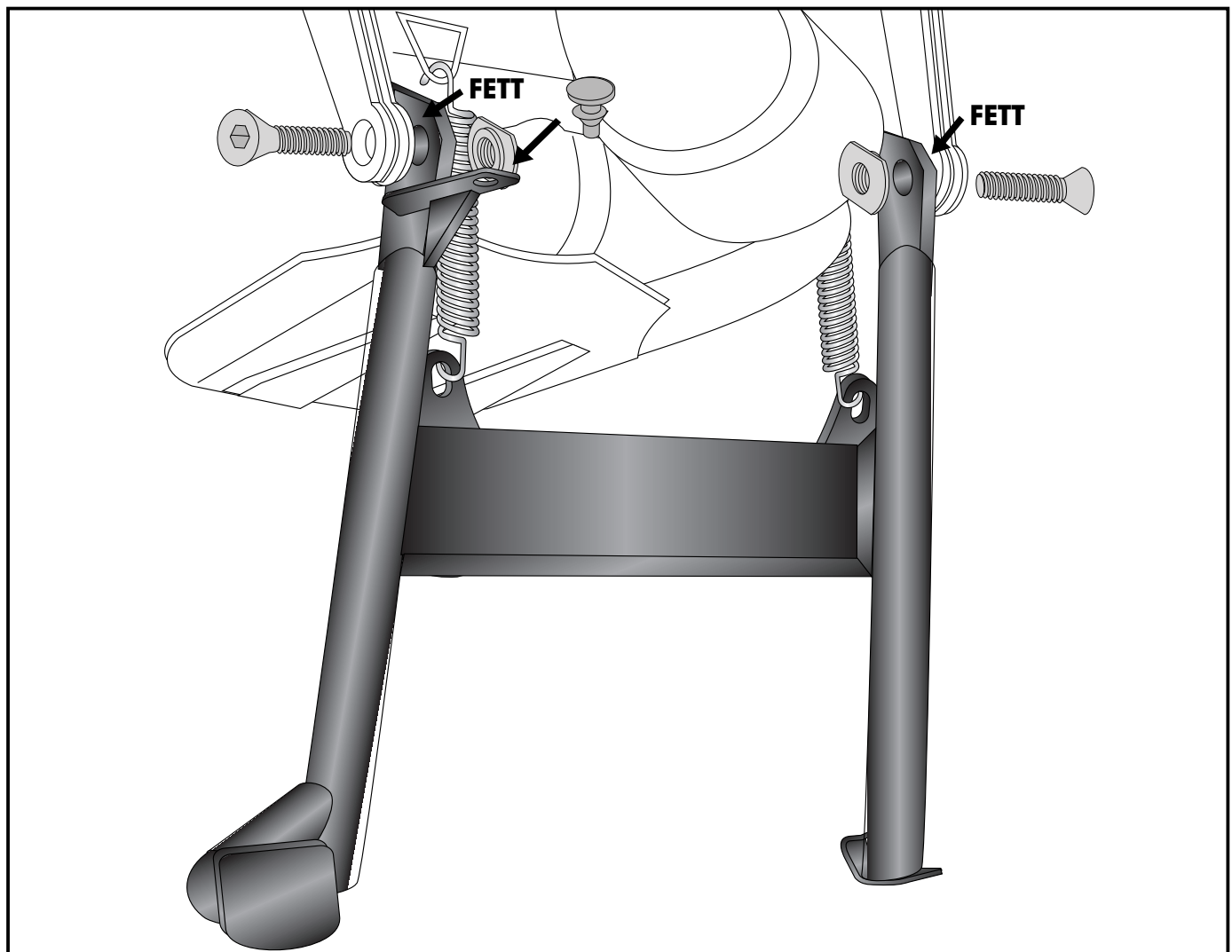
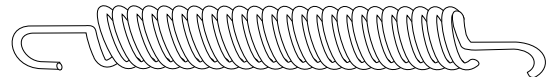
2x



1x



2x



Centre stand

BMW F650 GS Modell 2008
BMW F700 GS

Item-No.: 505.652 00 01 black

Side cases

Top cases

Luggage frames

Lock it system

Softbags

Aluminium luggage

Leather luggage

Protection bars

Center stands

Chopper parts

Quad parts

Accessories



Assembling instructions

The kit includes the following parts:

quant	item no.	description
1	HS705.013	centre stand
2	HS705.012	threaded bushing M10
2	151.186	Countersunk head allen screw M10 x 25
2	151.187	spring type 6
1	275.001	rubber



Also available:

Side carrier (Lock it System)

Rear rack

Headlight grille

Engine guard

for BMW F650 GS:

Item.-No.: 650.652 00 01

Item.-No.: 650.652 01 01

Item.-No.: 700.652 00 01

Item.-No.: 502.935 00 01

Please check now the function of your centre stand and control all assembled screw connections for tightness!

General:

Centre stand cornering clearance:

HEPCO & BECKER centerstands are carefully designed and tested to eliminate reductions in cornering clearance and ground clearance under most driving conditions on an unmodified stock motorcycle, and are certified to be compliant with European ABE safety standards. Use of any centerstand may reduce cornering clearance or ground clearance under extreme driving situations. HEPCO & BECKER products should be installed by a qualified, experienced motorcycle technician. If you are unsure of your ability to properly install a product, please have the product installed by your local motorcycle dealer.

HEPCO & BECKER takes no responsibility for damages caused by improper installation.

All screws, bolts, and nuts, including all replacement hardware provided by HEPCO & BECKER, should be tightened to the torque specified in the OEM maintenance manual for your motorcycle.

The side-sway-behavior may be restricted by the centre stand.



Hepco & Becker GmbH
An der Steinmauer 6
D-66955 Pirmasens
Germany

Tel.: +49 6331 - 1453 - 100

Fax: +49 6331 - 1453 - 120

eMail: vertrieb@hepco-becker.de

www.hepco-becker.de

Centre stand

BMW F650 GS Modell 2008
BMW F700 GS

Item-No.: 505.652 00 01 black

Side cases
Top cases
luggage frames
Lock it system
Softbags
Aluminium luggage
Leather luggage
Protection bars
Center stands
Chopper parts
Quad parts
Accessories



Assembling instructions

Fastening of the centre stand :

Mount the rubber.

Grease the marked points, shown in the picture. Hold the centre stand to the bearing bushes.
Screw up with countersunk head allen screws M10 x 25 and threaded bushings M10.
The springs will be fixed at the original fixing point. Then the spring has to be fastened on to the centre stand.

We recommend our spring-mounting kit (item.-No.: 700.030)

