



BMW F800 GS
Art.-Nr.: 505.653 00 01 schwarz

BMW F800 GS Adventure
Art.-Nr.: 505.667 00 01 schwarz

BMW F 800 GS
Artikel-Nr.: 3005.019.501

BMW F 800 GS Adventure
Artikel-Nr.: 3005.033.501

Montage

Der Bausatz umfaßt die folgenden Teile:

Stück	Bestellnr.	Bezeichnung
1	HS705.011	Hauptständer
2	HS705.012	Gewindebuchsen M10
2	151.186	Senkinbusschrauben M10 x 25
2	151.187	FederTyp 6
1	275.001	Anschlaggummi



Bitte kontrollieren Sie nun die Funktionalität Ihres Hauptständers und überprüfen Sie die Festigkeit aller montierten Teile.

Nehmen Sie das Motorrad vom Hauptständer und kontrollieren Sie den Hauptständer nach der Montage auf das selbstständige Hochklappen in die obere Endlage.

HINWEIS:

beim Ausklappen des Hauptständers streift dieser den Seitenständer minimal.

Wer dies umgehen möchte, muß vorher den Seitenständer ausklappen.

Allgemein:

Alle vom Motorrad gelösten Schrauben sind gemäß Herstellerangaben wieder zu montieren, oder mit von den gelieferten Schrauben zu ersetzen. Falls nicht anderweitig definiert, diese Schrauben mit folgenden Werten anziehen:

M 6 - 9,6 Nm M 8 - 23 Nm M 10 - 46 Nm

Gegebenfalls die Schraubverbindungen mit Schraubensicherung zusätzlich sichern.

Prüfen Sie nach 50 km alle Verbindungen auf festen Sitz.

Die Kurvenfreiheit kann durch einen Hauptständer eingeschränkt werden.



Hepco & Becker GmbH
An der Steinmauer 6
D-66955 Pirmasens
Tel.: 06331 - 1453 - 100
Fax: 06331 - 1453 - 120
eMail: vertrieb@hepco-becker.de
www.hepco-becker.de



Krauser GmbH
An der Steinmauer 6
D-66955 Pirmasens
Tel.: 06331 - 1453 - 250
Fax: 06331 - 1453 - 260
eMail: vertrieb@krauser.de
www.krauser.de



BMW F800 GS
Art.-Nr.: 505.653 00 01 schwarz

BMW F800 GS Adventure
Art.-Nr.: 505.667 00 01 schwarz

BMW F 800 GS
Artikel-Nr.: 3005.019.501

BMW F 800 GS Adventure
Artikel-Nr.: 3005.033.501

Montage

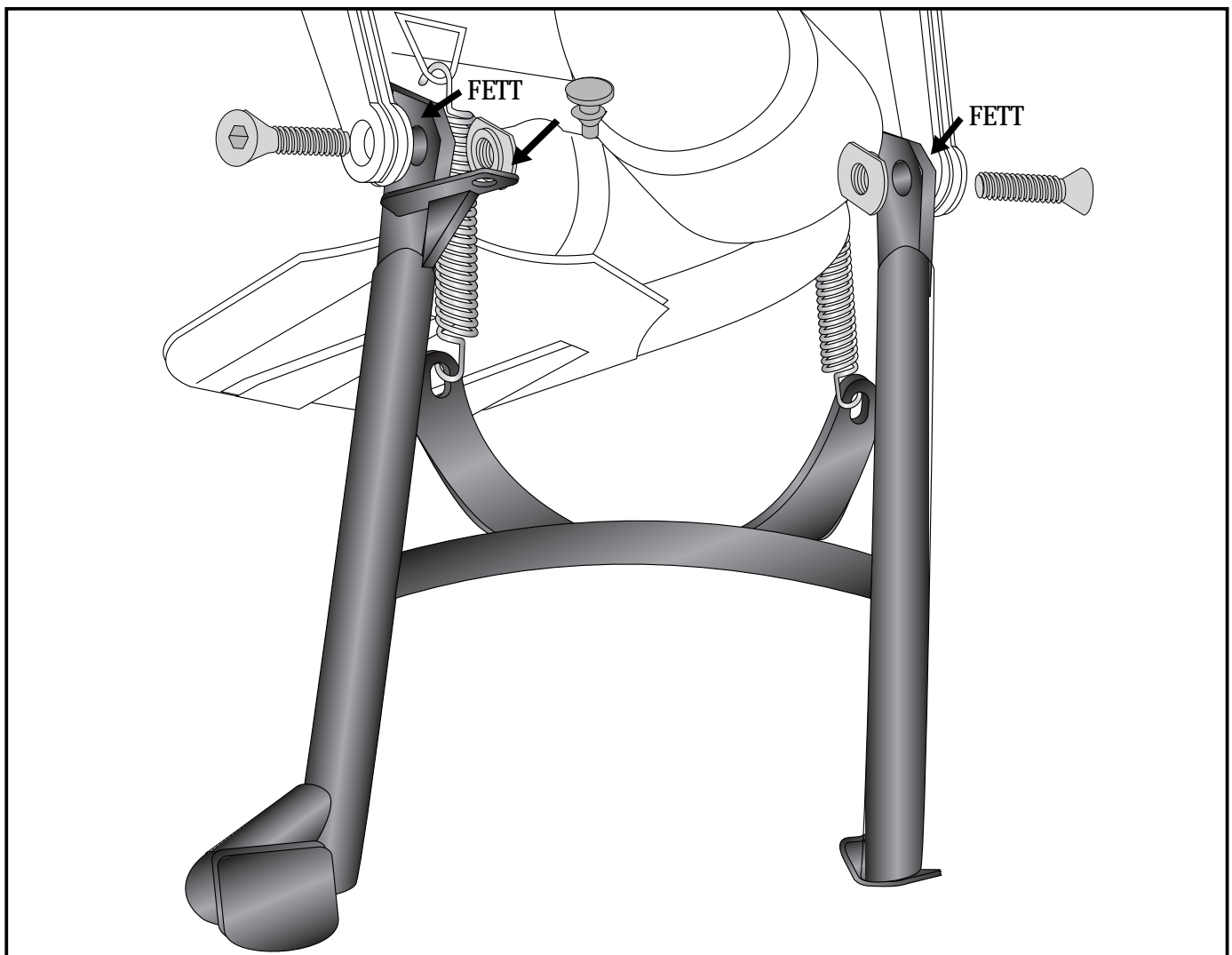
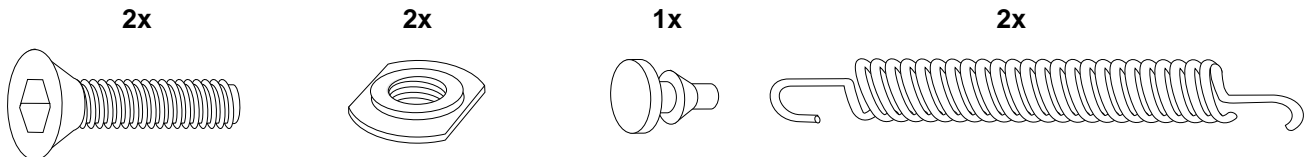
Montage des Hauptständers:

Stecken Sie das Anschlaggummi in die dafür vorgesehene Bohrung. Die Montage wird vereinfacht, wenn Sie das Gummi mit Spiritus anfeuchten.

Schieben Sie den Hauptständer über die vorhandenen Lageraugen links und rechts. Befestigung mit Senkinbusschrauben M10 x 25 (von außen einstecken) und mit den Gewindebuchsen M10 verschrauben.

Beim Anbau die beweglichen Teile etwas fetten.

Die Federn werden an den vorhandenen Aufnahmen eingehängt. Dann die Feder am Bolzen des Hauptständers einhängen. Wir empfehlen hierfür das als Zubehör erhältliche Federmontage-Werkzeug (Art.-Nr.: 700.030)





BMW F800 GS

Item-no: 505.653 00 01 black

BMW F800 GS Adventure

Item-no: 505.667 00 01 black

BMW F 800 GS

Item - No.: 3005.019.501

BMW F 800 GS Adventure

Item - No.: 3005.033.501

Assembling instructions

The kit includes the following parts:

quant	item no.	description
1	HS705.011	centre stand
2	HS705.012	threaded bushing M10
2	151.186	Countersunk head allen screw M10 x 25
2	151.187	spring type 6
1	275.001	rubber



Also available:
Side carrier (Lock it System)
Rear rack
Headlight grille
Engine guard

for BMW F800 GS:
Item.-No.: 650.653 00 01
Item.-No.: 650.653 01 01
Item.-No.: 700.653 00 01
Item.-No.: 502.936 00 01

Please check now the function of your centre stand and control all assembled screw connections for tightness!

General:

Centre stand cornering clearance:

HEPCO & BECKER centerstands are carefully designed and tested to eliminate reductions in cornering clearance and ground clearance under most driving conditions on an unmodified stock motorcycle, and are certified to be compliant with European ABE safety standards. Use of any centrestand may reduce cornering clearance or ground clearance under extreme driving situations. HEPCO & BECKER products should be installed by a qualified, experienced motorcycle technician. If you are unsure of your ability to properly install a product, please have the product installed by your local motorcycle dealer.

HEPCO & BECKER takes no responsibility for damages caused by improper installation.

All screws, bolts, and nuts, including all replacement hardware provided by HEPCO & BECKER, should be tightened to the torque specified in the OEM maintenance manual for your motorcycle.

The side-sway-behavior may be restricted by the centre stand.



Hepco & Becker GmbH
An der Steinmauer 6
D-66955 Pirmasens
Tel.: +49 6331 - 1453 - 100
Fax: +49 6331 - 1453 - 120
eMail: vertrieb@hepco-becker.de
www.hepco-becker.de



Krauser GmbH
An der Steinmauer 6
D-66955 Pirmasens
Tel.: +49 6331 - 1453 - 250
Fax: +49 6331 - 1453 - 260
eMail: vertrieb@krauser.de
www.krauser.de



BMW F800 GS
Item-no: 505.653 00 01 black

BMW F 800 GS
Item - No.: 3005.019.501

BMW F800 GS Adventure
Item-no: 505.667 00 01 black

BMW F 800 GS Adventure
Item - No.: 3005.033.501

Assembling instructions

Fastening of the centre stand :

Mount the rubber.

Grease the marked points, shown in the picture. Hold the centre stand to the bearing bushes.
Screw up with countersunk head allen screws M10 x 25 and threaded bushings M10.
The springs will be fixed at the original fixing point. Then the spring has to be fastened on to the centre stand.

We recommend our spring-mounting kit (item.-No.: 700.030)

