

# Hauptständer/ Center stand

## Triumph Scrambler 1200 XE

ab Baujahr 2019 / from date of manufacture 2019

Artikel Nr.: / Item-no.:

**5057588 00 01** schwarz/black



**DE** INHALT  
**GB** CONTENT

1x 700010828 Hauptständer  
1x 700010636 Hauptständerhalter  
1x 700010640 Federhalter  
1x 700010829 Schraubensatz:

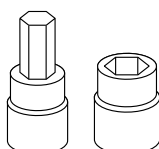
1x Feder Halteblech  
1x Federsatz Typ 2  
2x Anschlaggummi  
2x Laufbuchse Ø28/15 x Ø10,5 x 11  
2x Zylinderschraube ISK M10x35x1,25  
2x Zylinderschraube ISK M8x40  
2x Zylinderschraube ISK M10x35  
2x Selbstsichernde Mutter M10  
6x U-Scheibe Ø10,5  
2x U-Scheibe Ø8,4

1x 700010828 Center stand  
1x 700010636 Center stand holder  
1x 700010640 Spring holder  
1x 700010829 Screw kit:

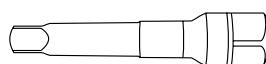
1x Spring holder plate  
1x Spring Set type 2  
2x Rubber buffer  
2x Bushing Ø28/15 x Ø10,5 x 11  
2x Allen M10x35x1,25  
2x Allen M8x40  
2x Allen M10x35  
2x Self lock nut M10  
6x Washer Ø10,5  
2x Washer Ø8,4



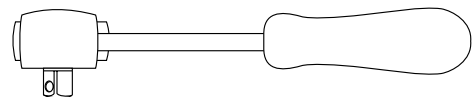
**DE** BENÖTIGTE WERKZEUGE  
**GB** TOOLS REQUIRED



Set



Verlängerung/extension



Ratsche/Ratchet

110220

**DE WICHTIG**  
**GB IMPORTANT**

Alle beweglichen Teile einfetten. Schrauben mit Sicherungsmittel sichern.  
Die originalen freien Gewindebohrungen müssen vor der Montage gereinigt werden.

Die Voraussetzung für die Montage ist natürlich eine gewisse technische Erfahrung. Wenn Sie sich nicht sicher sind, wie man eine bestimmte Arbeit ausführt, sollten Sie diese Ihrer Fachwerkstatt überlassen.  
Ziehen sie alle zugänglichen Schrauben zuerst nur locker an. Nachdem alles montiert ist, werden die Schrauben dann auf das entsprechende Anzugsmoment festgezogen. Dadurch wird sichergestellt, dass das Produkt spannungsfrei angebaut ist. Anzugsmomente beachten! Nach der Montage alle Verschraubungen auf festen Sitz kontrollieren!

Grease all moving parts. Use liquid threadlocker to secure all screws and nuts.

The original free threaded holes must be cleaned before assembly.

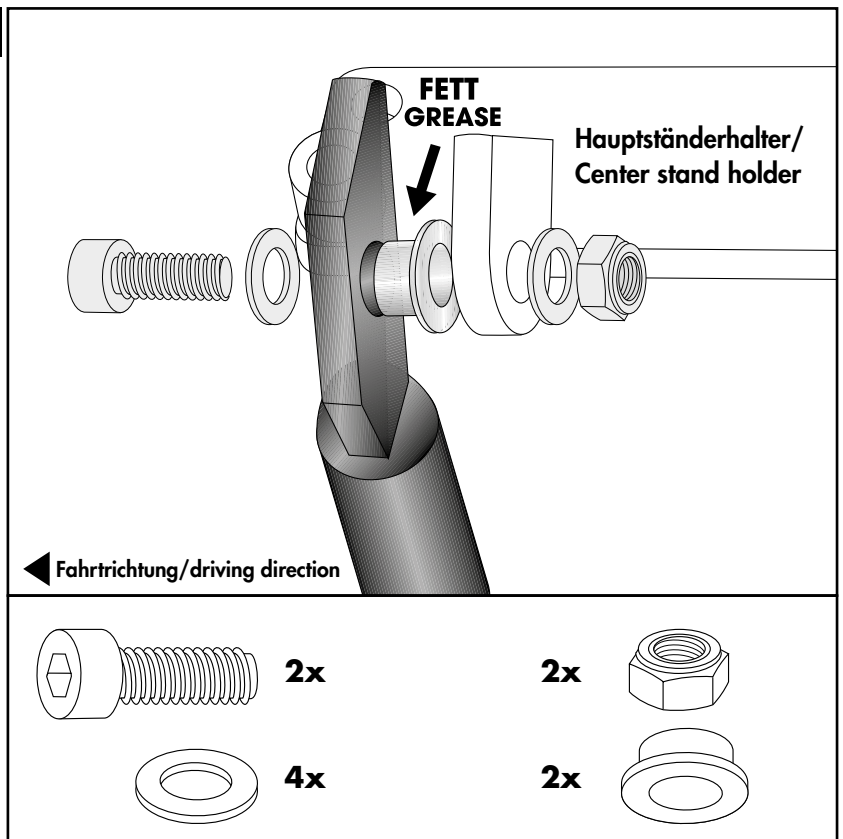
Of course, the assembly requires a certain technical experience. If you are not sure how to execute a determined action, you should ask your local distributor to do it. First, tighten all screws only loosely. After mounting all parts, the screws should be tightened to the torque specified. This guarantees, that the product is mounted without tension. Observe the tightening torques of the manufacturer! Control all screw connections after the assembling for tightness!

**DE VORBEREITUNG**  
**GB PREPARING**

Den Hauptständer mit dem Hauptständerhalter verschrauben. Hierfür die Laufbuchsen  $\text{Ø}28/15 \times \text{Ø}10,5 \times 11$  von innen in die Laschen des Hauptständers fügen und samt dem Halter mit den Zylinderschrauben M10x35 sowie U-Scheiben  $\text{Ø}10,5$  von außen fixieren. Von der Innenseite mit den selbstsichernden Muttern M10 sowie U-Scheiben  $\text{Ø}10,5$  sichern. Die Laufbuchsen vorher einfetten.

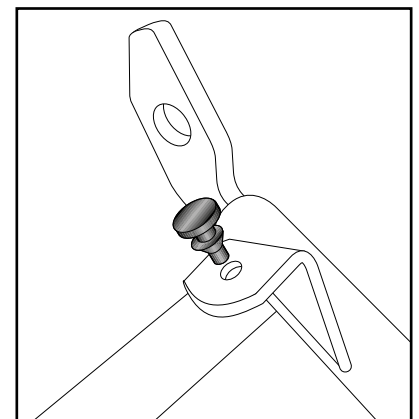
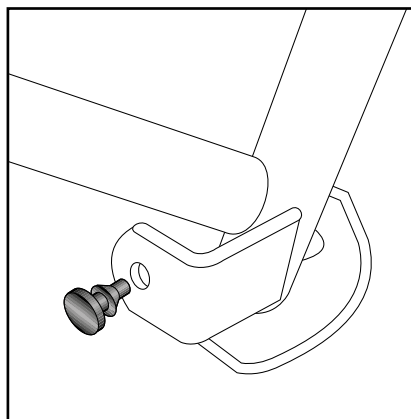
Screw the center stand to the center stand holder. Insert the bushes  $\text{Ø}28/15 \times \text{Ø}10.5 \times 11$  from the inside into the brackets of the stand and fix them together with the holding plate from the outside using the allen screws M10x35 and washers  $\text{Ø}10.5$ . Secure from the inside with the self-lock nuts M10 and washers  $\text{Ø}10.5$ . Grease the bushings before.

**1**



Die Anschlaggummis in die Laschen fügen.

Insert the rubber stoppers into the tabs.



**Montage des Halters mit Hauptständer links und rechts:**

**Oberer Verschraubungspunkt: ①**

Die Montage erfolgt mit der Zylinderschraube M10x1,25x35 sowie U-Scheibe Ø10,5.

**Unterer Verschraubungspunkt: ②**

Die Montage erfolgt mit der Zylinderschraube M8x40 sowie U-Scheibe Ø8,4

**Auf der linken Seite den Federhalter mitverschrauben.**

**Fastening of the holder with center stand left and right:**

**Upper bolting point: ①**

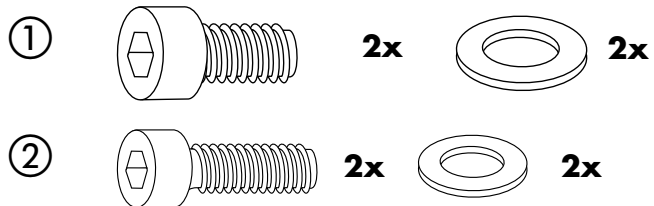
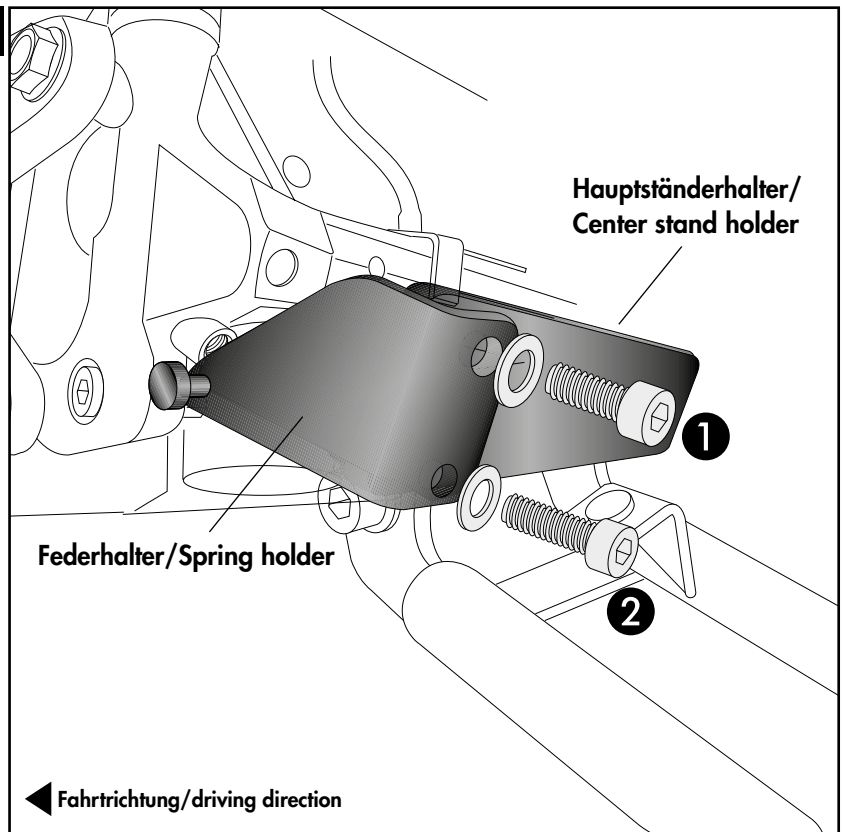
With the allen screw M10x1,25x35 and washers Ø10,5.

**Lower bolting point: ②**

With the allen screw M8x40 and washer Ø8,4.

**Screw the spring holder on the left side.**

**1**



#### Montage der Feder:

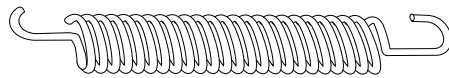
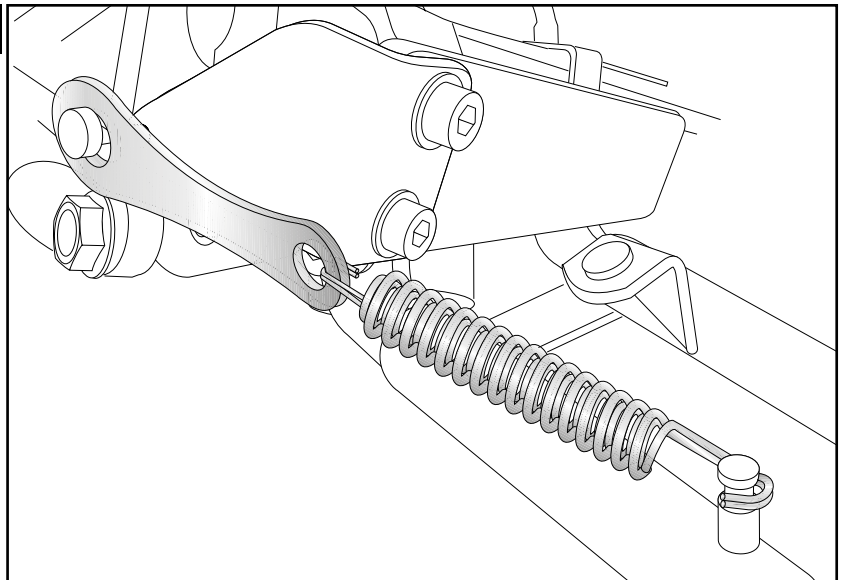
Die Feder samt Halblech am Bolzen des Federhalters und am Bolzen des Hauptständers einhängen. Der Ständer muss sich frei bewegen und leicht nach oben klappen. Wir empfehlen für die Montage das als Zubehör erhältliche Federmontage-Werkzeug (Art.-Nr.: 700030).

#### Fastening of the spring:

Mount spring with spring holder plate to the bolts on the spring holder and on the center stand. The stand must be freely moving and slightly tilted upwards.

We recommend our spring-mounting kit (item.-No.: 700030)

4



1x



Bitte kontrollieren Sie nun die Funktionalität Ihres Hauptständers und überprüfen Sie die Festigkeit aller montierten Teile. Nehmen Sie das Motorrad vom Hauptständer und kontrollieren Sie den Hauptständer nach der Montage auf das selbstständige Hochklappen in die obere Endlage. Die Kurvenfreiheit kann durch einen Hauptständer eingeschränkt werden. Please now check the functionality of your center stand and check the strength of all assembled parts. Remove the motorcycle from the center stand and check the stand after assembly for automatic folding up to the upper end position. A center stand may restrict the freedom to turn.

#### Als weiteres Zubehör lieferbar:/ Also available:

- 5017588 00 01 Motorschutzbügel / Engine guard
- 6317588 00 01L C-Bow Halter einseitig / C-Bow holder single side
- 6587588 01 01 Rohrgepäckbrücke - nicht TC- tauglich/ Rear rack tube type - not suitable for top case
- 7007588 00 01 Lampengitter/Headlight grilles

Weiteres Zubehör auf unsere Homepage. More accessories: see our homepage.



Hepco & Becker GmbH  
An der Steinmauer 6  
D-66955 Pirmasens  
Germany

Tel.: +49 (0)6331 - 1453 - 100  
Fax: +49 (0)6331 - 1453 - 120  
eMail: [vertrieb@hepco-becker.de](mailto:vertrieb@hepco-becker.de)  
[www.hepco-becker.de](http://www.hepco-becker.de)