

Hauptständer / Centre stand

HONDA CRF 1000 Africa Twin

Artikel Nr.: / Item-no.:
505994 00 01 schwarz / black



DE MONTAGEANLEITUNG
GB MOUNTING INSTRUCTIONS



DE WICHTIG
GB IMPORTANT

Alle beweglichen Teile einfetten. Schrauben mit Sicherungsmittel sichern

Die Voraussetzung für die Montage ist natürlich eine gewisse technische Erfahrung. Wenn Sie sich nicht sicher sind, wie man eine bestimmte Arbeit ausführt, sollten Sie diese Ihrer Fachwerkstatt überlassen. Ziehen sie alle zugänglichen Schrauben zuerst nur locker an. Nachdem alles montiert ist, werden die Schrauben dann auf das entsprechende Anzugsmoment festgezogen. Dadurch wird sichergestellt, dass das Produkt spannungsfrei angebaut ist. Anzugsmomente beachten! Nach der Montage alle Verschraubungen auf festen Sitz kontrollieren!
Zur Montage ist eine zweite Person hilfreich.

Grease all moving parts. Use liquid threadlocker to secure all screws and nuts.

Mount one side after the other, so that the handle bar position does not change !
Of course, the assembly requires a certain technical experience. If you are not sure how to execute a determined action, you should ask your local distributor to do it. First, tighten all screws only loosely. After mounting all parts, the screws should be tightened to the torque specified. This guarantees, that the product is mounted without tension. Observe the tightening torques of the manufacturer! Control all screw connections after the assembling for tightness!
To mount this tank guard, a second person is helpful.

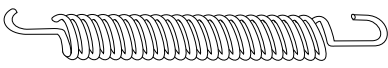
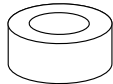
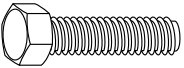

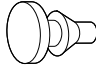

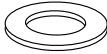
Hauptständer / Centre stand

HONDA CRF 1000 Africa Twin


Artikel Nr.: / Item-no.:
505994 00 01 schwarz / black



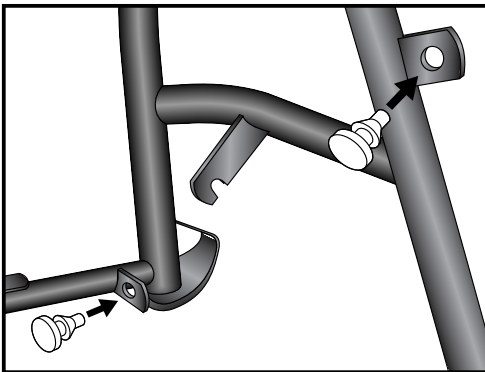
DE INHALT
GB CONTENTS

1x	700009246	Hauptständer / Centre stand		
1x	700009247	Federhalter / Spring holder		
1x	700009248	Schraubensatz/Screw kit:		
		1x Federsatz Typ 2 Spring set type 2		1x Stahlbuchse Ø25xØ10x18mm steelbushing Ø25xØ10x18mm
		1x Sechskantschraube M10x45 hexagon bolt M10x45		
		1x Karosseriescheibe Ø10,4xØ29x2,5mm body washer Ø10,4xØ29x2,5mm		2x Anschlaggummi rubber bumper
		1x Selbstsichernde Mutter M10 self lock nut M10		1x U- Scheibe Ø10,5 washer Ø10,5

DE BENÖTIGTE WERKZEUGE
GB TOOLS REQUIRED

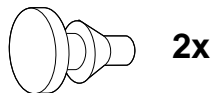
 2x Größe 17
2x Size 17

DE VORBEREITUNG
GB PREPARING



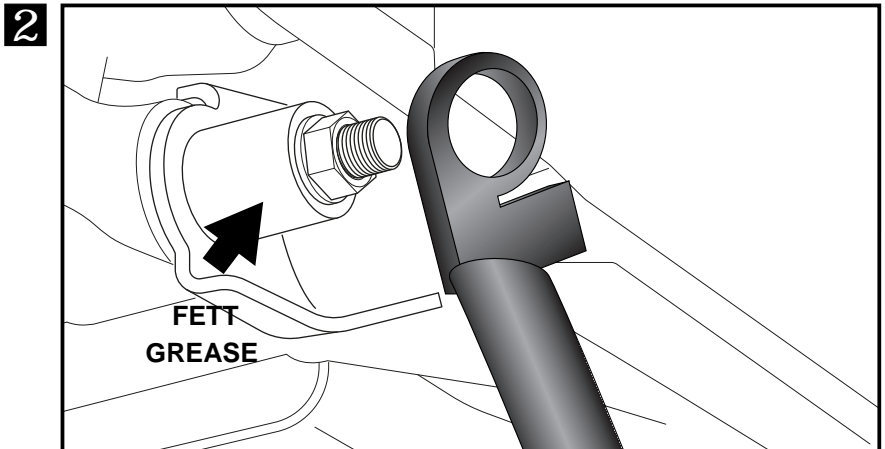
1 Die Anschlaggummis in die Bohrungen des Hauptständers drücken. Die Montage wird vereinfacht, wenn Sie die Gummis vorher mit Spiritus anfeuchten.

Press the rubber bumpers in the holes of the main stand. The assembly is simplified when using alcohol to moisten the rubber bumpers before.



Montage des Hauptständers rechts:
Den Hauptständer auf der rechten Seite mit der großen Bohrung über die Schraube am Fahrzeugrahmen schieben.

Fastening of the centre stand right:
On the right side slide the centre stand with the large hole on the screw at the vehicle frame.



Hauptständer / Centre stand

HONDA CRF 1000 Africa Twin

Artikel Nr.: / Item-no.:
505994 00 01 schwarz / black



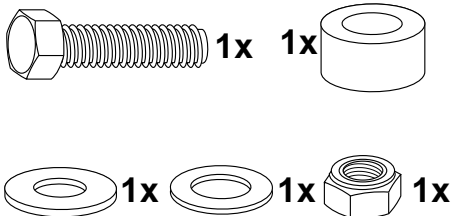
DE MONTAGEANLEITUNG
GB MOUNTING INSTRUCTIONS

Montage des Hauptständers links:

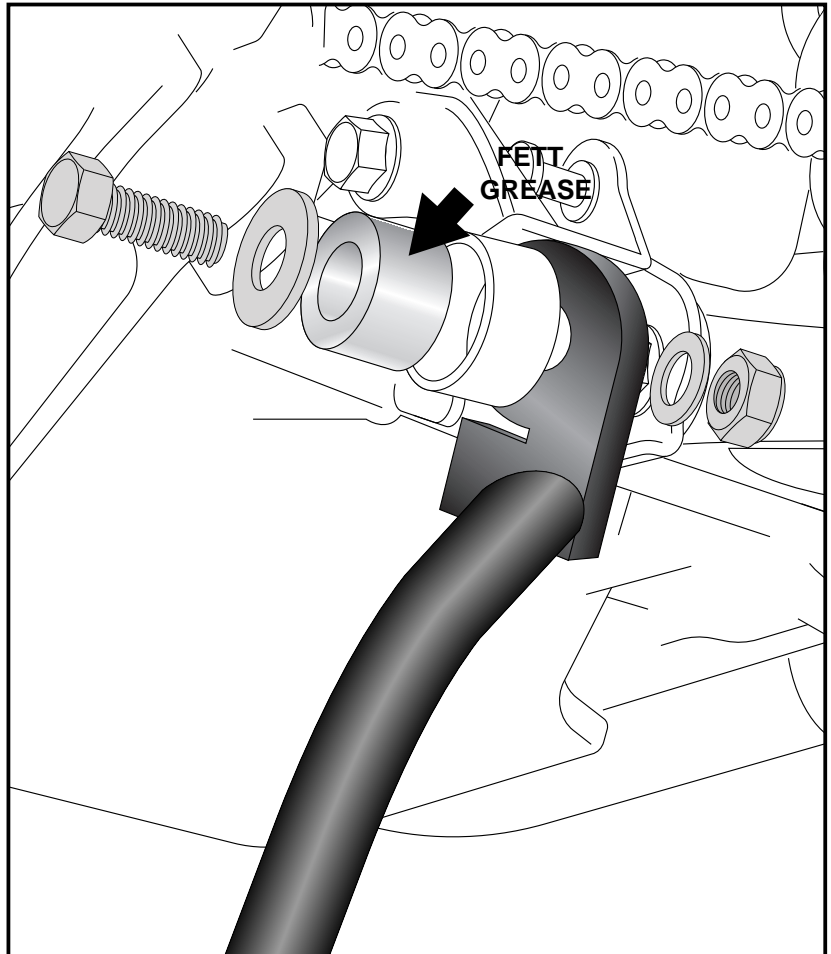
Auf der linken Seite die Stahlbuchse $\text{\O}25 \times \text{\O}10 \times 18 \text{mm}$ in den Rohrstützen schieben. Die Hauptständerlasche hinter der Buchse positionieren und von vorne die Sechskantschraube M10x45 mit Karosseriescheibe $\text{\O}10,4 \times \text{\O}29 \times 2,5 \text{mm}$ durchstecken. Von hinten mit der selbstsichernden Mutter M10 und U-Scheibe $\text{\O}10,5$ verschrauben.

Fastening of the centre stand left:

On the left side slide the steel spacer $\text{\O}25 \times \text{\O}10 \times 18 \text{mm}$ into the original bushing. Position the centre stand behind the bushing. For bolting, use the hexagon screw with body washer $\text{\O}10,4 \times \text{\O}29 \times 2,5 \text{mm}$ from the front; from behind use the self lock nut M10 with washer $\text{\O}10,5$.



3



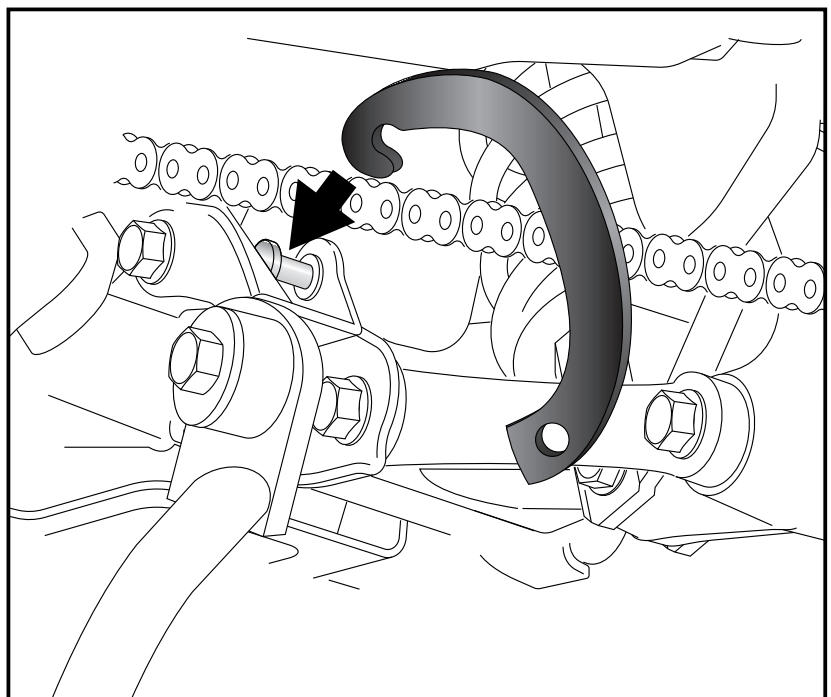
Montage des Federhalters:

Den Federhalter an dem vorhandenen Stutzen am Fahrzeugrahmen einhängen.

Fastening of the spring holder:

Hang the spring holder in the existing socket at the frame.

4



Hauptständer / Centre stand

HONDA CRF 1000 Africa Twin

Artikel Nr.: / Item-no.:
505994 00 01 schwarz / black



DE MONTAGEANLEITUNG
GB MOUNTING INSTRUCTIONS

Montage der Feder:

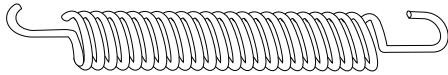
Anschließend den Federsatz am Federhalter einhängen und mit dem Haltestützen am Hauptständer verbinden.

Wir empfehlen für die Montage das als Zubehör erhältliche Federmontage-Werkzeug (Art.-Nr.: 700.030).

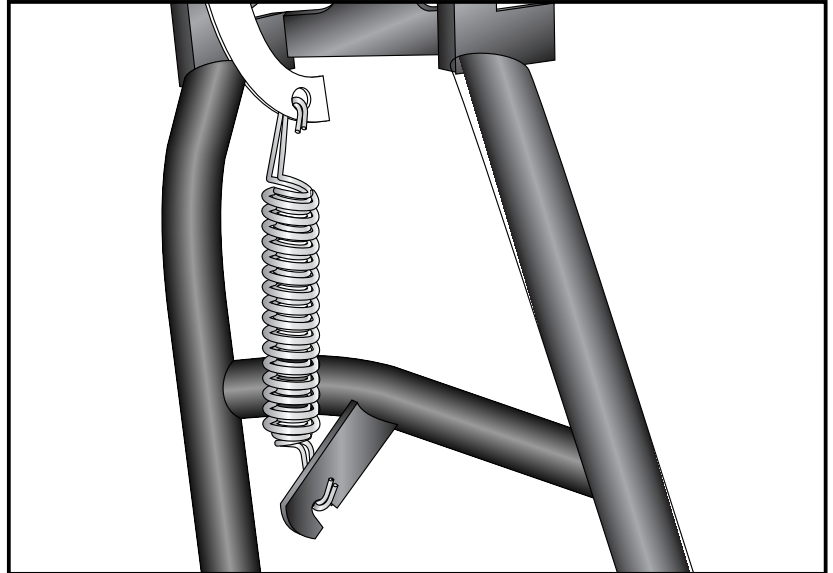
Mount the spring at the spring holder and at the existing socket at the centre stand.

We recommend our spring-mounting kit (item.-No.: 700.030)

1x



5



GB ACHTUNG
DE CAUTION



Bitte kontrollieren Sie nun die Funktionalität Ihres Hauptständers und überprüfen Sie die Festigkeit aller montierten Teile. Nehmen Sie das Motorrad vom Hauptständer und kontrollieren Sie den Hauptständer nach der Montage auf das selbstständige Hochklappen in die obere Endlage. Die Kurvenfreiheit kann durch einen Hauptständer eingeschränkt werden.

Please check now the function of your centre stand and control all assembled screw connections for tightness! HEPCO & BECKER centerstands are carefully designed and tested to eliminate reductions in cornering clearance and ground clearance under most driving conditions on an unmodified stock motorcycle, and are certified to be compliant with European ABE safety standards. Use of any centre stand may reduce cornering clearance or ground clearance under extreme driving situations. The side-sway-behavior may be restricted by the centre stand.

Als weiteres Zubehör lieferbar / Also available:

- 662994 01 01 Easyrack
- 655994 01 01 Alurack
- 653994 00 01 Seitenträger festverschraubt, schwarz / Side carrier firmly attached, black
- 630994 00 01 C-Bow Halter für Weichgepäck, schwarz / C-Bow holder for softbags, black
- 501994 00 22 Motorschutzbügel, EDELSTAHL / Engine guard, STAINLESS STEEL
- 810994 00 12 Motorschutzplatte / Skid plate
- 4212994 00 01 Griffschutz / Handle protection
- 700994 00 01 Lampenschutzgitter / Headlight grilles

Weiteres Zubehör auf unsere Homepage. More accessories: see our homepage.



Hepco & Becker GmbH
An der Steinmauer 6
D-66955 Pirmasens
Germany

Tel.: 0049 6331 - 1453 - 100
Fax: 0049 6331 - 1453 - 120
eMail: vertrieb@hepco-becker.de
www.hepco-becker.de