



TANKRING für Innenbefestigung

BMW

Artikel-Nr.: 506.005 - 0

Der Bausatz umfasst die folgenden Teile:

Stück	Position	Bezeichnung
1		Montageset mit Tankring und Austauschrahmen
2		Abdeckung Magnetdome

Hinweis

Dieses Tankring-Kit ist für alle BMW Modelle geeignet, die eine Innenbefestigung des Tankverschlusses mit Gewinde M 4 aufweisen (keine Rasthaken).

Montage



Anzugsmomente des Motorradherstellers beachten!

Nach der Montage alle Verschraubungen auf festen Sitz kontrollieren!



Hepco & Becker GmbH
An der Steinmauer 6

D-66955 Pirmasens

Tel.: 06331 - 1453 - 100

Fax: 06331 - 1453 - 120

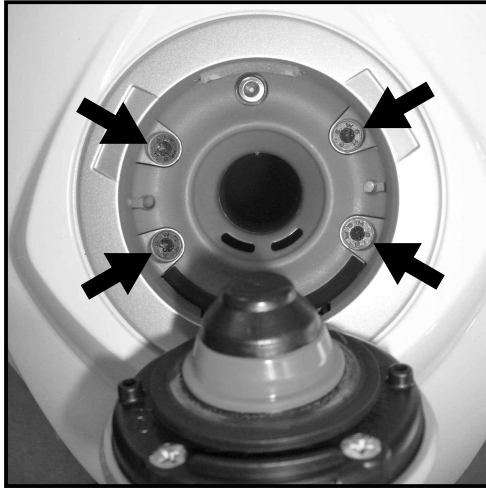
eMail: vertrieb@hepco-becker.de

www.hepco-becker.de

TANKRING für Innenbefestigung

BMW

Artikel-Nr.: 506.005 - 0



1

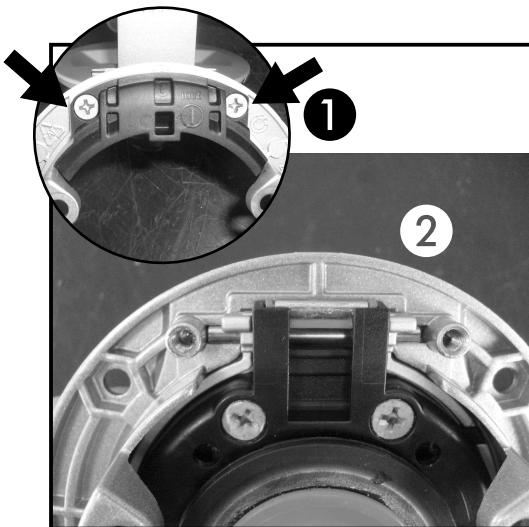
Vorbereitung:

Die originale Tankringeinheit demontieren.

Dazu den Tankdeckel öffnen und die 4 originalen Befestigungsschrauben demontieren. Die komplette Tankringeinheit abnehmen.

Tipp:

Einen Lappen in den Einfüllstutzen stecken, um das Reinformen einer Schraube zu vermeiden

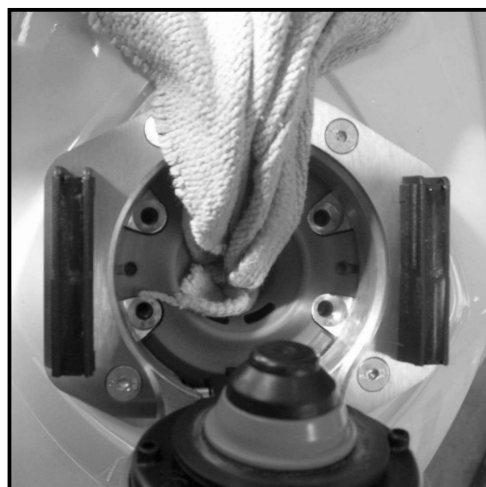


2

Umbau des Tankdeckels:

Die beiden Kreuzschlitzschrauben am originalen Tankdeckel lösen und den Kunststoffhalter abnehmen. Den Tankdeckel aus dem Tankringrahmen herausnehmen. ①

Den Tankdeckel in den Hepco & Becker Tankringrahmen einlegen, den originalen Kunststoffhalter wieder aufsetzen und mit den beiden originalen Kreuzschlitzschrauben befestigen. ②



3

Befestigung des Montagesets:

Die umgebaute Tankringeinheit wieder auf den Tank aufsetzen und mit den 4 Originalschrauben befestigen.

Tipp:

Einen Lappen in den Einfüllstutzen stecken, um das Reinformen einer Schraube in den Tank zu vermeiden.



TANKRING with inner fastening

BMW

Item-no.: 506.005 - 0

The kit includes the following parts:

Quant	Position	description
1		Mounting set with tank ring and frame
2		Cover magnetic dome

NOTICE

This tank ring kit is suitable for all BMW models that have an inner fastening of the tank lid with a M4 thread.

Assembling instructions



Observe the tightening torques of the motorcycle manufacturer!
Control all screw connections after the assembling for tightness!



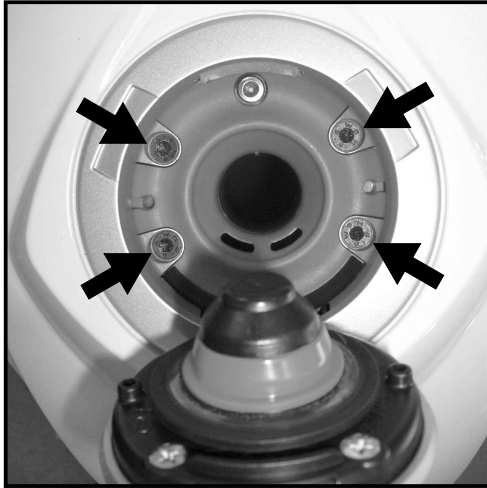
Hepco & Becker GmbH
An der Steinmauer 6
D-66955 Pirmasens
Germany

Tel.: 0049 6331 - 1453 - 100
Fax: 0049 6331 - 1453 - 120
eMail: vertrieb@hepco-becker.de
www.hepco-becker.de

TANKRING with inner fastening

BMW

Item-no.: 506.005 - 0



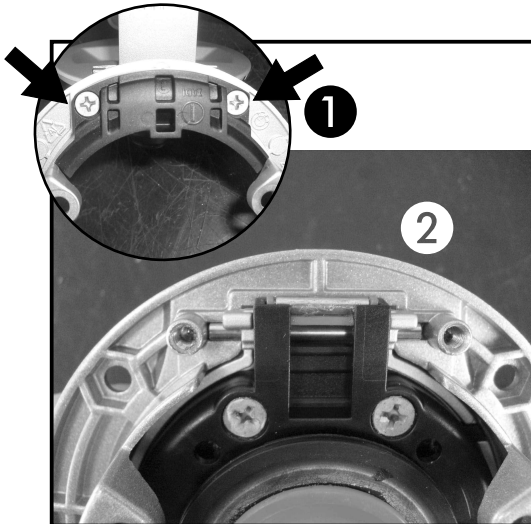
1

Preparation:

disassemble the original tank ring unit.
Open the fuel cap and disassemble the original screws .
Decrease the complete tank ring unit.

Tip:

insert a rag in the filler neck
to avoid the screws to fall
inside the tank.



2

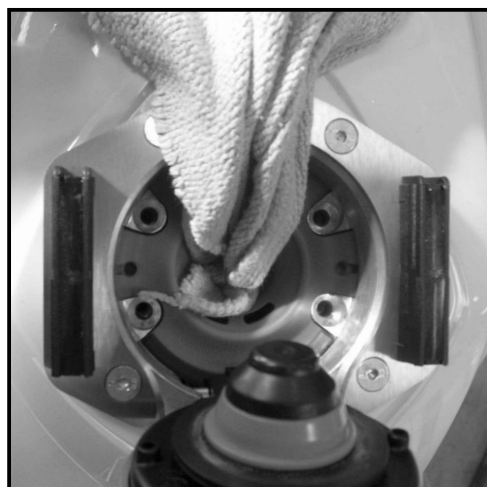
Modification of the filler cap:

①

Dismantle the two phillips screws on the original filler cap and remove the plastic holder. Remove the filler cap from the tank ring frames.

②

Insert the filler cap in the Hepco & Becker Tank ring frame, put the original plastic holder and secure it with the two original Phillips screws.



3

Attaching the mounting kits:

Put the converted tank ring unit back onto the tank and secure it with the 4 original screws.

Tip:

insert a rag in the filler neck to avoid the screws to fall inside the tank.