

TANKRING 5-Loch-Befestigung

MOTO GUZZI

Artikel-Nr.: 506.014 - 5

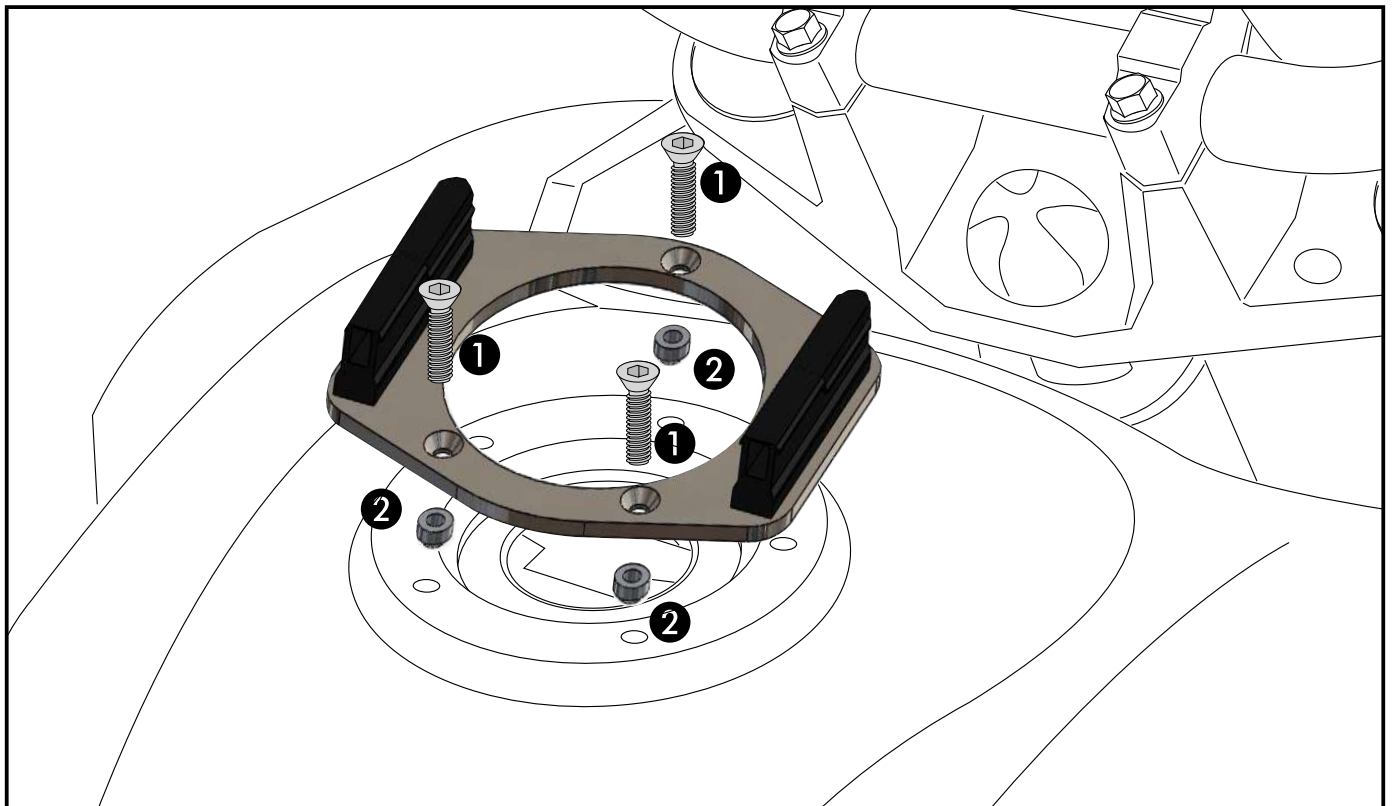
Der Bausatz umfaßt die folgenden Teile:

Stück	Position	Bezeichnung
1		Montageset mit Tankring
2		Abdeckung Magnetdome
3	①	Senkkopfschraube M5x25
3	②	Aludistanz $\varnothing 8,4 \times \varnothing 5,3 \times 7,5$ mm

Hinweis

Dieses Tankring-Kit ist nur für die MOTO GUZZI Modelle V7 mit Kunststofftank geeignet.

Montage



Anzugsmomente des Motorradherstellers beachten!

Nach der Montage alle Verschraubungen auf festen Sitz kontrollieren!



Hepco & Becker GmbH
An der Steinmauer 6
D-66955 Pirmasens

Tel.: 06331 - 1453 - 100
Fax: 06331 - 1453 - 120
eMail: vertrieb@hepco-becker.de
www.hepco-becker.de



TANKRING 5-hole fastening

MOTO GUZZI

Item-no.: 506.014 - 5

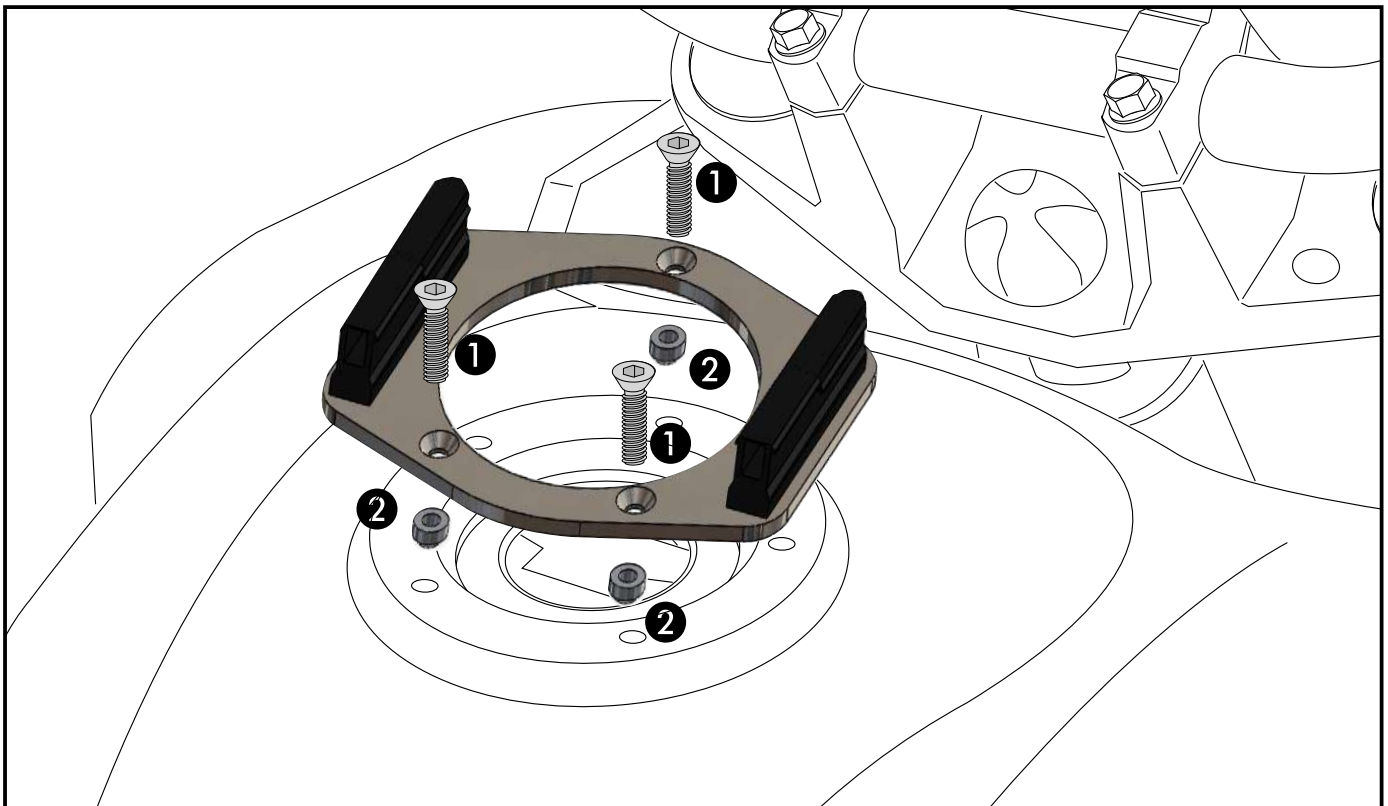
The kit includes the following parts:

Quant	Position	description
1		Mounting set with tank ring
2		Cover magnetic dome
3	①	Countersunk screw M5x25
3	②	Spacer $\varnothing 8,4 \times \varnothing 5,3 \times 7,5$ mm

NOTICE

This tank ring kit is suitable for MOTO GUZZI models V7 with plastic tank only.

Assembling instructions



Observe the tightening torques of the motorcycle manufacturer!
Control all screw connections after the assembling for tightness!



Hepco & Becker GmbH
An der Steinmauer 6
D-66955 Pirmasens
Germany

Tel.: 0049 6331 - 1453 - 100
Fax: 0049 6331 - 1453 - 120
eMail: vertrieb@hepco-becker.de
www.hepco-becker.de