



YAMAHA XSR 900

ab Baujahr 2016 / from date of manufacture 2016

Artikel Nr.: / Item-no.:

5064551 00 01

Dieses Tankring-Kit ist speziell für die Yamaha XSR 900.
 Nur für die Verwendung von Tankrucksack Street Tourer M und Daypack geeignet!
 This tank ring kit is specially for Yamaha XSR 900.
 Only suitable for use with tank bag Street Tourer M and Daypack !



INHALT / CONTENTS

- 1x **Montageset mit Tankring**
Mounting set with tank ring
- 1x **Ergänzung zu Montageset (710506 001)**
Addition to mounting set (710506 001)
- 2x Abdeckung Magnetdome/Cover magnetic dome
- 2x Linsenkopfschraube/filister head screw M5x35
- 2x Linsenkopfschraube/filister head screw M5x20
- 4x Aludistanz /Alu spacer Ø9,4xØ6x8,6mm

BENÖTIGTE WERKZEUGE / TOOLS REQUIRED

Inbusschlüssel / allen key
 Größe/Size 3+4

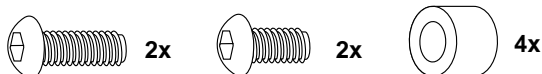
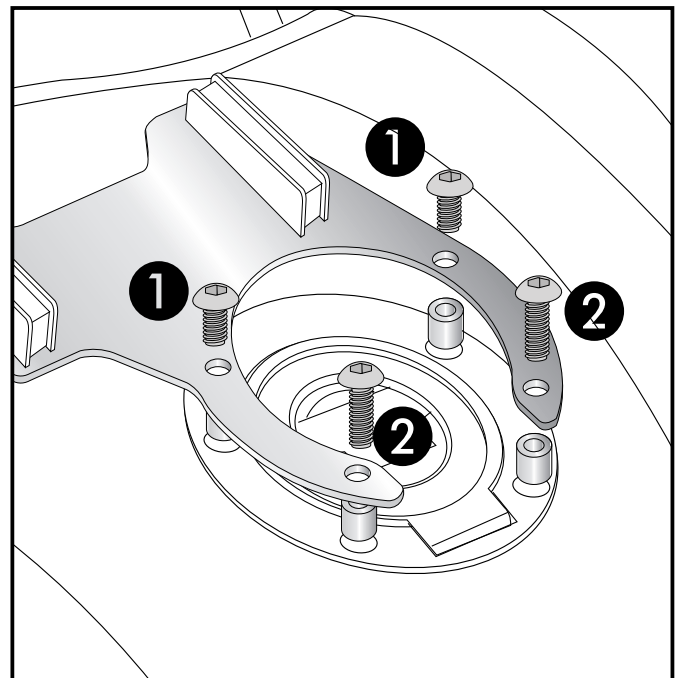
VORBEREITUNG / PREPARING

Die 4 Originalschrauben entfernen, diese entfallen.
 Dismantle the 4 original screws, they are obsolete.

MONTAGEANLEITUNG
MOUNTING INSTRUCTIONS

Die Aludistanzen in die Vertiefungen stellen und den Tankring in den vorderen Bohrungen ① mit den Linsenkopfschrauben M5x20, und in den hinteren Bohrungen ② mit den Linsenkopfschrauben M5x35 verschrauben.

Put the alu spacer in the recesses, position the tankring and fix it front ① with filister head screws M5x20 and rear ② with filister head screws M5x35.



Weiteres Zubehör auf unsere Homepage. More accessories: see our homepage.



Hepco & Becker GmbH
 An der Steinmauer 6
 D-66955 Pirmasens
 Germany

Tel.: +49 (0)6331 - 1453 - 100
 Fax: +49 (0)6331 - 1453 - 120
 eMail: vertrieb@hepco-becker.de
www.hepco-becker.de