



YAMAHA Ténéré 700 World Raid
(2022-)

Art.Nr./Item-no.:

5064579 00 01 schwarz/black

Ausgeschlossen sind Enduro M, Tourer XL. Royster Tankbag nur mit 6mm Platte (710506001)

Excludes Enduro M, Tourer XL. Royster tank bag only with 6mm plate (710506001)

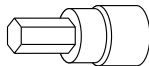
Inhalt

- 1x 700012952 Tankring mit Magnetdome
- 1x 506000 Montageset inkl. Verschlusseinheit
- 2x Abdeckung Magnetdome
- 1x 700012953 Schraubensatz:
 - 2x Linsenschrauben M5x20
 - 2x Linsenschrauben M5x35
 - 4x Aludistanz Ø8,4xØ5,3x7,5

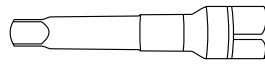
Content

- 1x 700012952 Tank ring with magnetic domes
- 1x 506000 Mounting set incl. lock unit
- 2x Cover magnetic dome
- 1x 700012953 Screw kit:
 - 2x Filister head screw M5x20
 - 2x Filister head screw M5x35
 - 4x Alu spacer Ø8,4xØ5,3x7,5

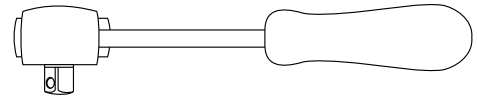
Benötigte Werkzeuge / Required tools



Set



Verlängerung/extension



Ratsche/Ratchet



Wichtig / Important:

Beachten Sie die in Ihrem Land geltenden Zulassungsbestimmungen.
Für den Bereich der BRD gilt: Ein Eintrag in die Fahrzeugpapiere ist nicht erforderlich.

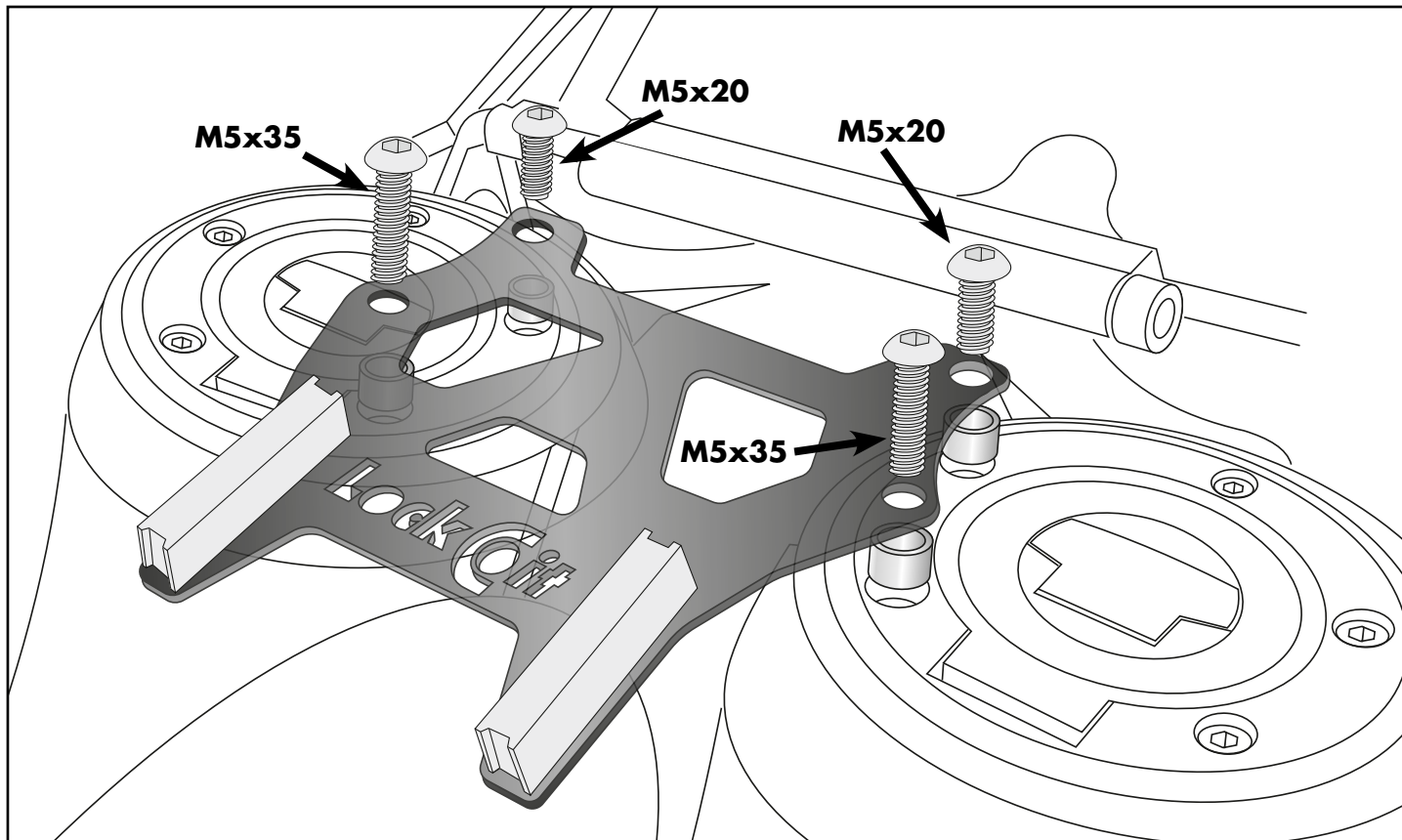
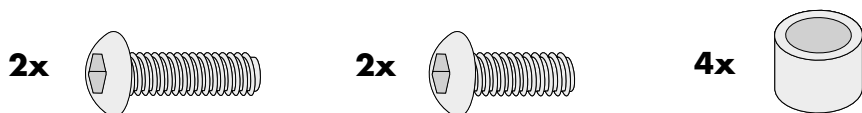
Wir empfehlen, die Montage in einer Fachwerkstatt durchführen zu lassen. Bei der Montage, alle zugänglichen Schrauben vorerst nur locker andrehen, sodass eine spannungsfreie Montage gewährleistet wird. Beim Anziehen der Schrauben, Anzugsmomente beachten.

We recommend having the installation carried out in a professional workshop. During installation, tighten all accessible screws loosely at first to ensure tension-free installation. When tightening the screws, observe the tightening torques.

Vorbereitende Maßnahmen / Preparatory actions

Jeweils die beiden inneren Schrauben an den originalen Tankdeckelbefestigungen entfernen, diese entfallen.
Remove the two inner screws on each of the original fuel filler cap mountings, these are no longer required.

Montageanleitung / Installation Instruction



Weiteres Zubehör für dieses Modell auf www.hepco-becker.de / More accessories for this model see www.hepco-becker.de

HEPCO&BECKER GmbH | An der Steinmauer 6 | 66955 Pirmasens | Germany | Tel. +49 6331 1453100 | Fax: +49 6331 1453 120 | Mail: vertrieb@hepco-becker.de