

MagnetSystem **Lock** **it** TANKRING KIT

FIDLOCK_® patented



nur passend für / suitable only for:

Ducati Diavel 1260 / S
2019-

Artikel Nr.: / Item-no.:

5067578 00 01

DE INHALT
GB CONTENT

1x Montageset mit Tankring	1x Mounting set with tank ring
2x Abdeckung Magnetdome	2x Cover magnetic dome
4x Linsenschraube M5x40	4x Filister head screw M5x40
4x Distanz Ø8,4 x Ø5,3 x 7,5 mm	4x Spacer Ø8,4 x Ø5,3 x 7,5 mm
1x Gummipuffer	1x Rubber buffer
1x Klebepad	1x Adhesive pad

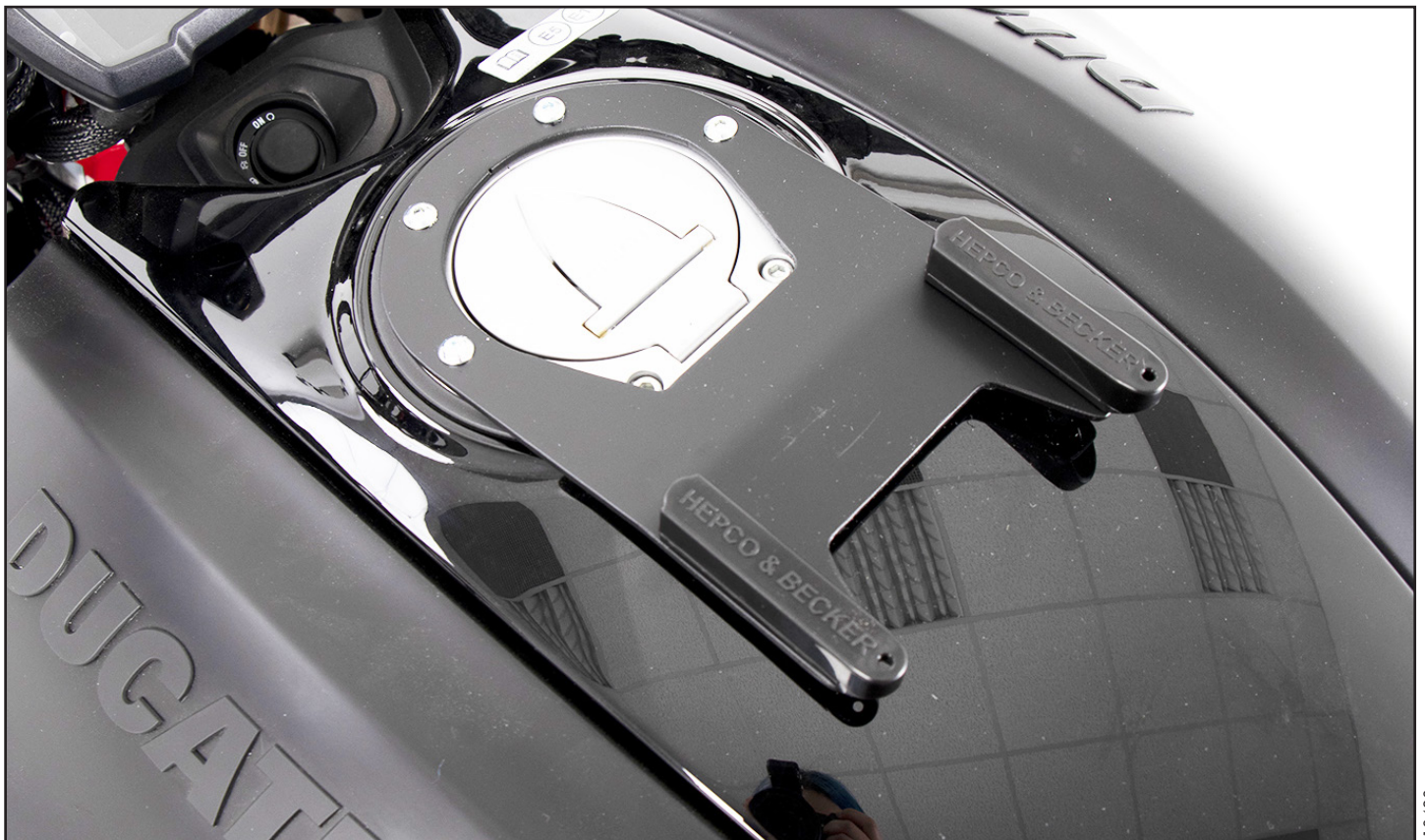
DE BENÖTIGTE WERKZEUGE
GB TOOLS REQUIRED



DE WICHTIG
GB IMPORTANT

Wenn Sie sich nicht sicher sind, wie man eine bestimmte Arbeit ausführt, sollten Sie diese Ihrer Fachwerkstatt überlassen. Ziehen Sie alle zugänglichen Schrauben zuerst nur locker an. Nachdem alles montiert ist, werden die Schrauben dann auf das entsprechende Anzugsmoment festgezogen. Dadurch wird sichergestellt, dass das Produkt spannungsfrei angebaut ist. Anzugsmomente beachten! Nach der Montage alle Verschraubungen auf festen Sitz kontrollieren!

If you are not sure how to execute a determined action, you should ask your local distributor to do it. First, tighten all screws only loosely. After mounting all parts, the screws should be tightened to the torque specified. This guarantees, that the product is mounted without tension. Observe the tightening torques of the manufacturer! Control all screw connections after the assembling for tightness!

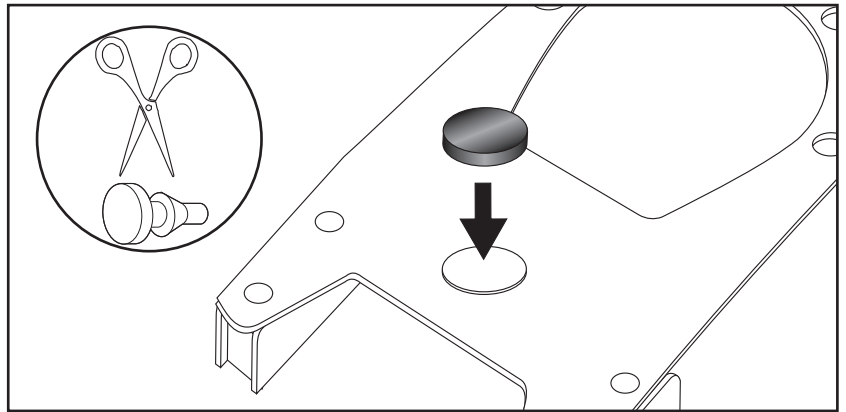


210420

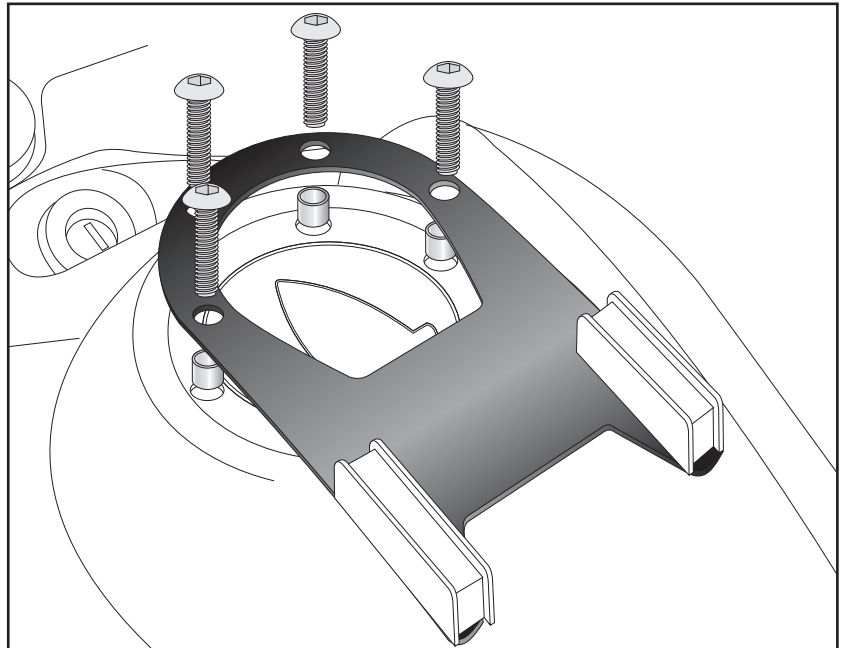
DE MONTAGEANLEITUNG
GB MOUNTING INSTRUCTIONS

Die 4 vorderen Schrauben am Tankstutzen entfernen, diese entfallen.
 Den Gummipuffer kürzen und mit dem Klebepad auf der Rückseite des Tankrings aufkleben.

Remove the 4 front screws on the tank nozzle, these are not necessary.
 Shorten the rubber buffer and stick it with the adhesive pad on the back of the tank ring.

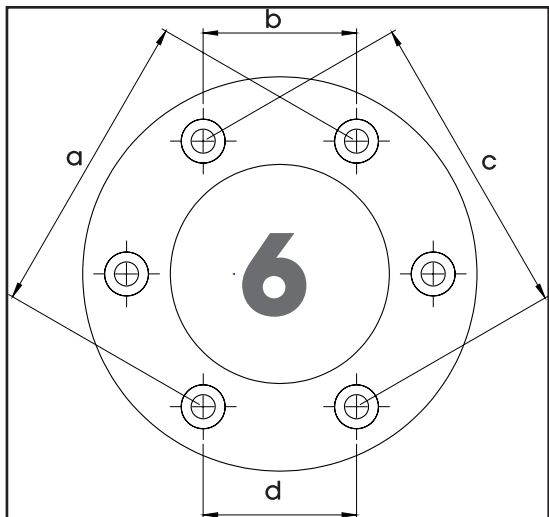


Die Montage erfolgt mit den Linsenschrauben M5x40. Zwischen Tankring und Gewinde die Distanzen stellen.
 Fix the tank ring with the filister head screws M5x40. Add the spacers between the tank ring and the threads.



DE TANKRING CHECK
GB MAßE / DIMENSIONS

∅	a	b	c	d
5	100	50,0	100	50,0



Weiteres Zubehör auf unsere Homepage. More accessories: see our homepage.



Hepco & Becker GmbH
 An der Steinmauer 6
 D-66955 Pirmasens
 Germany

Tel.: +49 (0)6331 - 1453 - 100
 Fax: +49 (0)6331 - 1453 - 120
 eMail: vertrieb@hepco-becker.de
www.hepco-becker.de