

Reling für Topcase

Junior 55/55 Flash

Artikel-Nr.:  
610.051 schwarz

Seitenkoffer  
Topcases  
Gepäckträger  
Lock it System  
Softbags  
Aluminiumkoffer  
Lederkoffer  
Schutzbügel  
Hauptständer  
Chopper-Parts  
Accessoires



## Montage

Der Bausatz umfaßt die folgenden Teile:

Stück	Bezeichnung
1	Reling
4	Sechskantschraube M6x18
4	Abdeckkappen M6

Stück	Bezeichnung
4	Gummischeiben Ø15xØ7x3
4	Kunststoffscheiben Ø18xØ7x1,5



Hepco & Becker GmbH  
An der Steinmauer 6  
D-66955 Pirmasens

Tel.: +49 (0)6331 - 1453 - 100  
Fax: +49 (0)6331 - 1453 - 120  
eMail: [vertrieb@hepco-becker.de](mailto:vertrieb@hepco-becker.de)  
[www.hepco-becker.de](http://www.hepco-becker.de)

Reling für Topcase

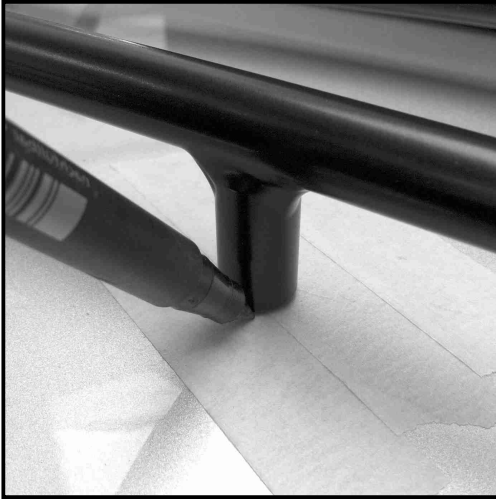
Junior 55/55 Flash

Artikel-Nr.:  
610.051 schwarz

Seitenkoffer  
Topcases  
Gepäckträger  
Lock it System  
Soffbags  
Aluminiumkoffer  
Lederkoffer  
Schutzbügel  
Hauptständer  
Chopper-Parts  
Accessoires



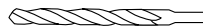
## Montage



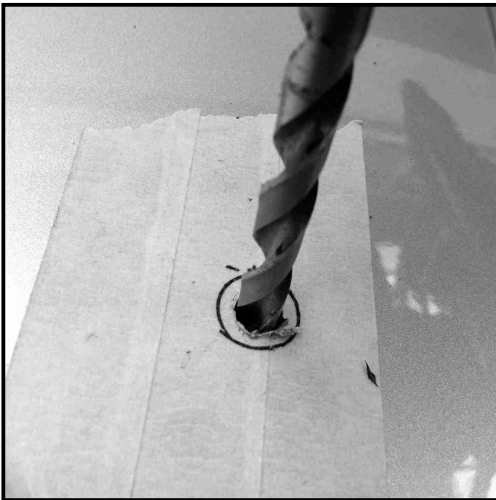
**1**

Vorbereitung:

Die Auflageflächen der Reling großflächig mit TESA-Kreppband abkleben.  
Die Reling auf dem Topcase wie gewünscht positionieren.  
Die Positionen der Standfüße mit einem weichen Filzstift o.ä. markieren.  
Reling abnehmen und in der Mitte der Markierungen mit einem kleinen Bohrer (Ø3mm) bohren.



Ø 3 mm

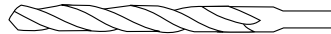


**2**

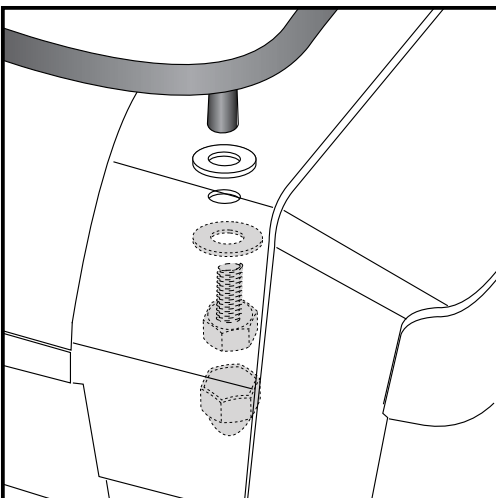
Vorbereitung:

Reling nochmals auflegen und Bohrungen kontrollieren, ggf. nacharbeiten.  
Korrekte Bohrungen auf Ø7mm aufbohren und Kreppband entfernen.

Vor der Montage die Gewinde in den Standfüßen auf Leichtgängigkeit überprüfen, ggf. mit beiliegender Schraube von Schmutz befreien.



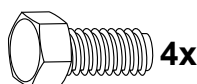
Ø 7 mm



**3**

Montage der Reling:

Von unten (Deckelinnenseite) die Sechskantschrauben M6x18 zusammen mit den Kunststoffscheiben Ø18xØ7x1,5 durch die Löcher stecken.  
Von oben (Außenseite) die Gummischeiben Ø15xØ7x3 aufstecken und in die Füße der Reling einschrauben.  
Die Schraubenköpfe mit den Kunststoffkappen abdecken.



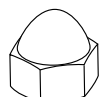
4x



4x



4x



Railing for Top case

Junior 55/55 Flash

Item-No.:  
610.051 black

Side cases  
Top cases  
luggage frames  
Lock it system  
Softbags  
Aluminium luggage  
Leather luggage  
Protection bars  
Center stands  
Chopper parts  
Accessories



### Assembling instructions

Der Bausatz umfaßt die folgenden Teile:

Stück	Bezeichnung	Stück	Bezeichnung
1	Railing	4	Rubber washer Ø15xØ7x3
4	Hexagon screw M6 x 18	4	Plastic washer ø 6,4 x ø18 x 1,5 mm
4	Plastic cap M6 x 25		



Hepco & Becker GmbH  
An der Steinmauer 6  
D-66955 Pirmasens

Tel.: +49 (0)6331 - 1453 - 100  
Fax: +49 (0)6331 - 1453 - 120  
eMail: [vertrieb@hepco-becker.de](mailto:vertrieb@hepco-becker.de)  
[www.hepco-becker.de](http://www.hepco-becker.de)

## Railing for Top case

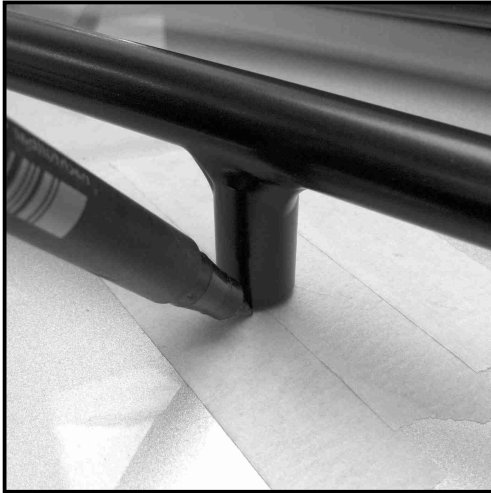
### Junior 55/55 Flash

Item-No.:  
610.051 black

Side cases  
Top cases  
luggage frames  
Lock it system  
Softbags  
Aluminium luggage  
Leather luggage  
Protection bars  
Center stands  
Chopper parts  
Accessories



## Assembling instructions



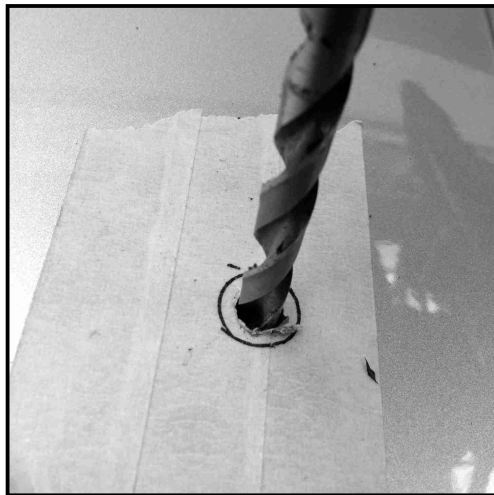
**1**

Preparing:

Protect the bearing surfaces of the rails with masking tape over a large area. Position the rail on the Topcase as desired.

Mark the positions of the feet with a soft felt-tip pen or similar.

Remove the rails and drill in the middle of the marks with a small drill ( $\varnothing$  3mm).

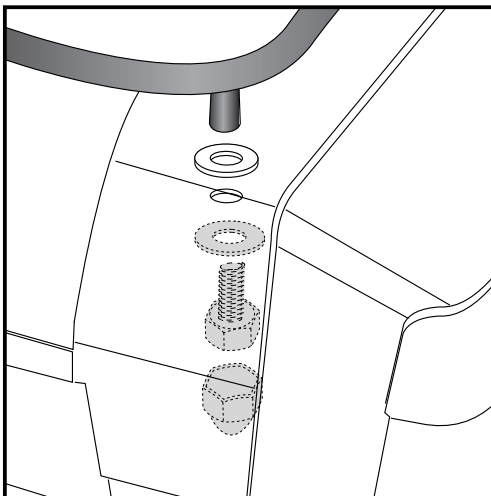


**2**

Control drilling position and rework, if necessary.

Drill holes on  $\varnothing$ 7mm and remove the masking tape.

Before installing, control the threads in the feet to be free of dirt, if necessary with the enclosed screws.



**3**

Fastening of the railing front:

Put the railing on the top case cover over the borings.

Sandwich the rubber washers  $\varnothing$  7 x  $\varnothing$ 15 x 3 mm.

Inside top case cover use the hexagon screw M6 x 20 with plastic washers  $\varnothing$ 18x $\varnothing$ 7x1,5.

Put plastic caps on the screws head.

