

Montage- und Bedienungsanleitung

Instruction for mounting and use

Mode d'emploi et montage

Montagehinweis:

Die Universalpalette so befestigen, dass die Palette auf dem vorhandenen Träger plan aufliegt (darf sich beim Anziehen der Schrauben nicht durchbiegen)! Ansonsten kann sich das Topcase lösen (Schloss rastet nicht richtig ein).

Die Befestigungslaschen sollten möglichst im äußeren Bereich der Palette fixiert werden- nicht in der unmittelbaren Nähe des Schlosses.

Mounting instruction:

Fasten the universal pallet in such a way that it rests flat on the existing frame (the pallet may not bend when tightening the screws)! Otherwise the topcase can become loose (the lock don't catch exactly).

If possible, the mounting lugs should be fixed at the outer area of the pallet - and not directly near the lock.

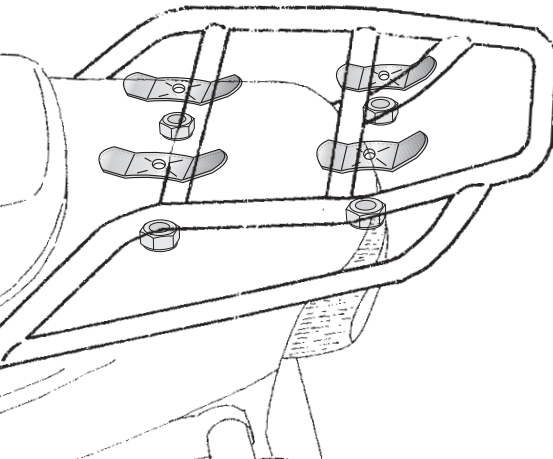
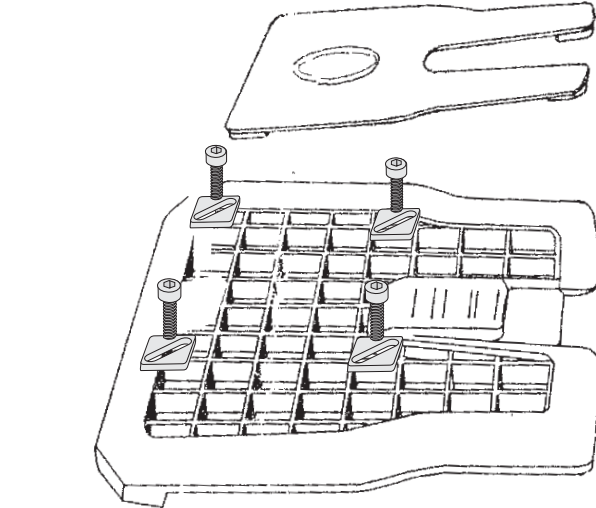
Instructions de montage:

Fixer la palette universelle de manière à ce qu'elle repose bien à plat sur le support avant (ne doit pas fléchir lors du serrage des vis)! Autrement le top case peut se délier (la serrure n'enclenche pas exactment).

Fixer si possible les éclisses de fixation dans les zones extérieures de la palette et non `s proximité immédiate da le serrure.

Schraubensatz:

4 Universal Haltetaschen
4 Inbusschrauben M6x35
4 Viereck-Scheiben 20x20x06,4
4 selbstsichernde Muttern M6
4 U-Scheiben 6,4



Montage- und Bedienungsanleitung

Instruction for mounting and use

Mode d'emploi et montage

Montagehinweis:

Die Universalpalette so befestigen, dass die Palette auf dem vorhandenen Träger plan aufliegt (darf sich beim Anziehen der Schrauben nicht durchbiegen)! Ansonsten kann sich das Topcase lösen (Schloss rastet nicht richtig ein).

Die Befestigungslaschen sollten möglichst im äußeren Bereich der Palette fixiert werden- nicht in der unmittelbaren Nähe des Schlosses.

Mounting instruction:

Fasten the universal pallet in such a way that it rests flat on the existing frame (the pallet may not bend when tightening the screws)! Otherwise the topcase can become loose (the lock don't catch exactly).

If possible, the mounting lugs should be fixed at the outer area of the pallet - and not directly near the lock.

Instructions de montage:

Fixer la palette universelle de manière à ce qu'elle repose bien à plat sur le support avant (ne doit pas fléchir lors du serrage des vis)! Autrement le top case peut se délier (la serrure n'enclenche pas exactment).

Fixer si possible les éclisses de fixation dans les zones extérieures de la palette et non `s proximité immédiate da le serrure.

Schraubensatz:

4 Universal Haltetaschen
4 Inbusschrauben M6x35
4 Viereck-Scheiben 20x20x06,4
4 selbstsichernde Muttern M6
4 U-Scheiben 6,4

